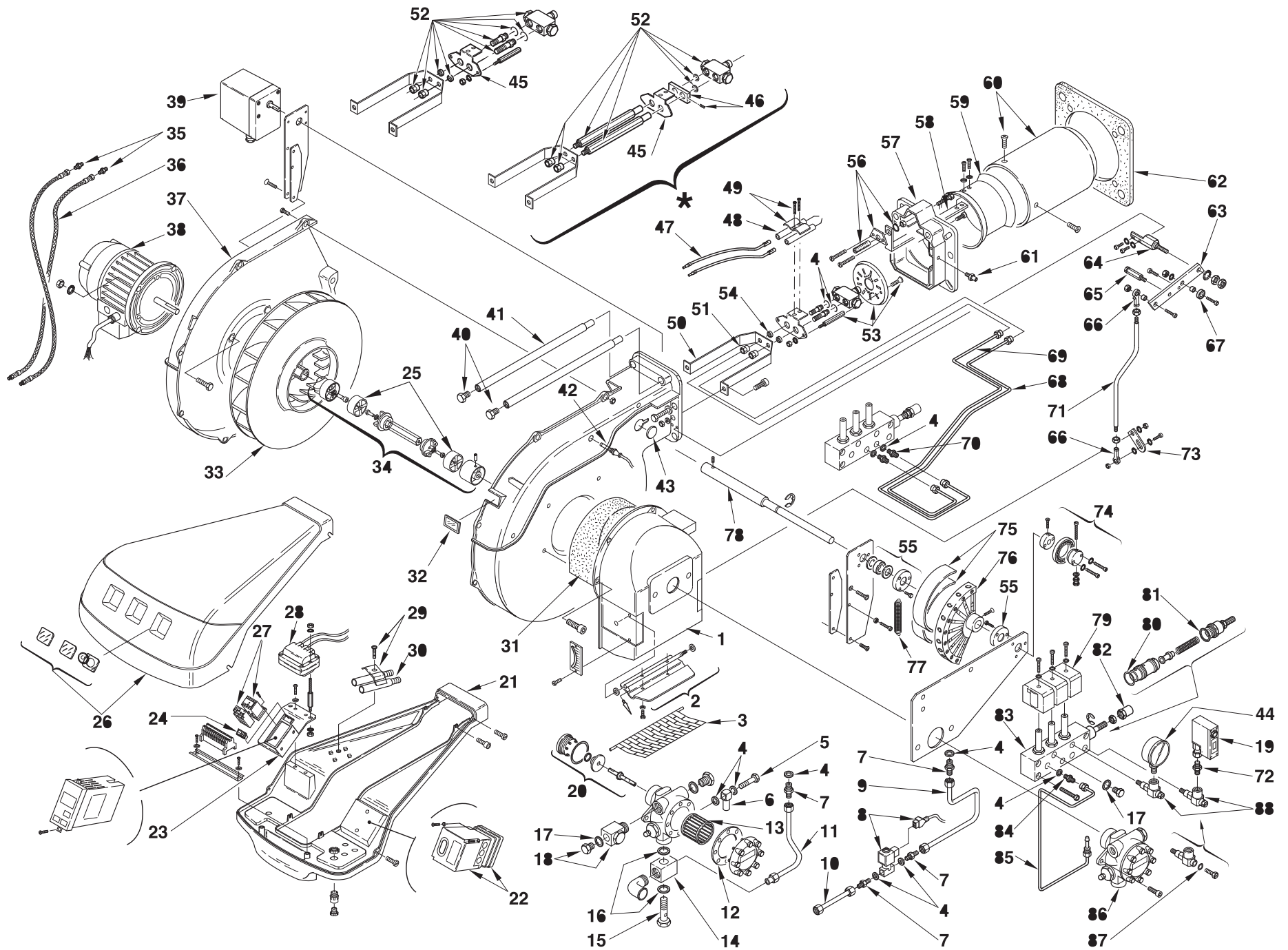


- I** Bruciatori di gasolio
- GB** Light oil burners
- F** Brûleurs fioul domestique
- D** Öl-Gebläsebrenner
- E** Quemadores de gasóleo

Funzionamento bistadio progressivo o modulante
Progressive two-stage or modulating operation
Fonctionnement à 2 allures progressives ou modulant
Gleitend-zweistufiger oder modulierender Betrieb
Funcionamiento con dos llama progresivo o modulante

CODICE - CODE CÓDIGO	MODELLO - MODEL - MODELE MODELL - MODELO	TIPO - TYPE - TYP
3477010 - 3477012	RL 70/M	669 T1
3477011 - 3477013	RL 70/M	669 T1
3477210 - 3477212	RL 100/M	670 T1
3477211 - 3477213	RL 100/M	670 T1
3477410 - 3477412	RL 130/M	671 T1
3477411 - 3477413	RL 130/M	671 T1



N.	COD.						DESCRIZIONE	DESCRIPTION	DESCRIPTION	BESCHREIBUNG	DENOMINACION	MATRICOLA BRUCIATORE BURNER SERIAL NUMBER MATICULE BRULEUR BRENNER KENN-NUMMER MATRICULA QUEMADORES	**
		669 T1	669 T1 *	670 T1	670 T1 *	671 T1							
1	3012454	•	•	•	•	•	BOCCA D'ASPIRAZIONE	AIR INTAKE	BOITIER D'ASPIRATION	ANSAUGÖFFNUNG	BOCA ASPIRACION		
2	3003948	•	•	•	•	•	GRUPPO SERRANDA	AIR DAMPER ASSEMBLY	GROUPE VOLET AIR	LUFTKLAPPE	REGISTRO AIRE		
3	3003949	•	•	•	•	•	PROTEZIONE	GRID	PROTECTION	SCHUTZGITTER	PROTECCIÓN		
4	3007079	•	•	•	•	•	GUARNIZIONE	SEAL	RONDELLE	METALLDICHTUNG	JUNTA		A
5	3003006	•	•	•	•	•	RACCORDO	CONNECTOR	MAMELON	NIPPEL	RACORD		C
6	3012455	•	•	•	•	•	RACCORDO	CONNECTOR	MAMELON	NIPPEL	RACORD		C
7	3009081	•	•	•	•	•	RACCORDO	CONNECTOR	MAMELON	NIPPEL	RACORD		C
8	3006373			•	•	•	VALVOLA	SOLENOID VALVE	ELECTRO-VANNE	MAGNET VENTIL	VÁLVULA		B
9	3012456			•	•	•	TUBO	TUBE	TUYAUTERIE	DRUCKROHR	TUBO		
10	3012457			•	•	•	TUBO	TUBE	TUYAUTERIE	DRUCKROHR	TUBO		
11	3012458	•	•	•	•	•	TUBO	TUBE	TUYAUTERIE	DRUCKROHR	TUBO		
12	3006292	•	•	•	•	•	GUARNIZIONE	SEAL	JOINT COUVERCLE POMPE	PUMPENDICHTUNG	JUNTA		A
13	3006787	•	•	•	•	•	FILTRO	FILTER	FILTRE	PUMPENFILTER	FILTRO		A
14	3003055	•	•	•	•	•	RACCORDO	CONNECTOR	MAMELON	NIPPEL	RACORD		C
15	3006184	•	•	•	•	•	PERNO	SCREW	VIS CREUSE	HOHLKERNSCHRAUBE	PERNO		C
16	3007164	•	•	•	•	•	GUARNIZIONE	SEAL	RONDELLE	METALLDICHTUNG	JUNTA		A
17	3007077	•	•	•	•	•	GUARNIZIONE	SEAL	RONDELLE	METALLDICHTUNG	JUNTA		A
18	3003681	•	•	•	•	•	RACCORDO	CONNECTOR	MAMELON	NIPPEL	RACORD		C
19	3012384	•	•	•	•	•	PRESSOSTATO OLIO	OIL PRESSURE SWITCH	PRESSOSTAT FIOUL	PRESSOSTAT	PRESÓST. DE GASÓLEO		B
20	3000805	•	•	•	•	•	ORGANO DI TENUTA	PUMP SEAL	ORGANE D'ETANCHEITE	WELLENDICHTUNG	CONJUNTO ESTANQUIDAD		A
21	3012459	•	•	•	•	•	MENSOLA	BASE PLATE	PLAQUE DE SUPPORT	GRUNDPLATTE	SOPORTE		
22	3006215	•	•	•	•	•	APPARECCHIATURA	CONTROL BOX	BOITE DE CONTROLE	STEUERGERÄT	CAJA CONTROL		B
23	3012343	•	•	•	•	•	SUPPORTO	SUPPORT	SUPPORT	HALTER	SOPORTE		
24	3012080	•	•	•	•	•	INTERRUTTORE	SWITCH	INTERRUPTEUR	SCHALTER	INTERRUPTOR		C
25	3012622	•	•	•	•	•	DISCO ELASTICO	DRIVE DISK	DISQUE ELASTIQUE	KUPPLUNGSSCHEIBE	DISCO ELASTICO		
26	3013119	•	•	•	•	•	COFANO	COVER	COFFRET	VERKLEIDUNG	ENVOLVENTE		
27	3003959	•	•				AVVIATORE	STARTER	DEMARREUR	ANLASSER	ARRANCADOR		C
27	3003960			•	•		AVVIATORE	STARTER	DEMARREUR	ANLASSER	ARRANCADOR		C
27	3003961				•	•	AVVIATORE	STARTER	DEMARREUR	ANLASSER	ARRANCADOR		C
28	3003785	•	•	•	•	•	TRASFORMATORE	TRANSFORMER	TRANSFORMATEUR	ZÜNDTRANSFORMATOR	TRANSFORMADOR		B
29	3003409			•	•		CAVALLOTTO	U BOLT	CAVALIER	BÜGELBOLZEN	FIJACION ELECTRODO		
30	3003956	•	•	•	•	•	PROLUNGA PERNO	BAR EXTENSION	RALLONGE DE GLISSIERE	VERLÄNGERUNG	PROLUNGACION GUIA		C
31	3003952	•	•	•	•	•	FONOASSORBENTE	SOUND DAMPING	INSONORISANT	GERÄUSCHDÄMMUNG	AISLAMIENTO ACÚSTICO		
32	3003763	•	•	•	•	•	VISORE	INSPECTION WINDOW	VISEUR	SICHTFENSTER	VISOR		
33	3003955	•	•				GIRANTE	FAN	TURBINE	GEBLÄSERAD	TURBINA		C
33	3003964			•	•		GIRANTE	FAN	TURBINE	GEBLÄSERAD	TURBINA		C
33	3003965				•	•	GIRANTE	FAN	TURBINE	GEBLÄSERAD	TURBINA		C
34	3003954	•	•	•	•	•	GRUPPO GIUNZIONE	DRIVE COUPLING	ACCOUPEMENT	KUPPLUNG	CONJUNTO		A
35	3009068	•	•	•	•	•	RACCORDO	CONNECTOR	MAMELON	NIPPEL	RACORD		C
36	3009076	•	•	•	•	•	TUBO FLESSIBILE	FLEXIBLE OIL LINE	FLEXIBLE	SCHLAUCH	TUBO FLEXIBLE		A
37	3012012	•	•	•	•	•	GUSCIO	HALF-SHELL	COUVERCLE	HAUBE	CASCARA		
38	3003966	•	•				MOTORE	MOTOR	MOTEUR	MOTOR	MOTOR		C
38	3013367			•	•		MOTORE	MOTOR	MOTEUR	MOTOR	MOTOR		C
38	3003968				•	•	MOTORE	MOTOR	MOTEUR	MOTOR	MOTOR		C
39	3012345	•	•	•	•	•	SERVOMOTORE	SERVOMOTOR	SERVOMOTEUR	STELLMOTOR	SERVOMOTOR		B
40	3003481	•	•	•	•	•	VITE	SCREW	VIS	SCHRAUBE	TORNILLO		
41	3003970	•	•	•	•	•	PERNO	BAR	GLISSIERE	BOLZEN	GUIA		C
42	3012091	•	•	•	•	•	FOTOCELLULA	U.V. DETECTOR	PHOTOCELLULE U.V.	U.V. PHOTOZELLE	FOTOCELULA U.V.		A

N.	COD.	669 T1	669 T1 *	670 T1	670 T1 *	671 T1	671 T1 *	DESCRIZIONE	DESCRIPTION	DESCRIPTION	BESCHREIBUNG	DENOMINACION	MATRICOLA BRUCIATORE	**	
													BURNER SERIAL NUMBER		
													MATRICULE BRULEUR		
													BRENNER KENN-NUMMER		
													MATRICULA QUEMADORES		
43	3003996	TAPPO	PLUG	BOUCHON A VIS	SCHRAUBSTÖPSEL	TAPON			
44	3006140	MANOMETRO	PRESSURE GAUGE	MANOMETRE	MANOMETER	MANOMETRO		A	
45	3012092	SUPPORTO	SUPPORT	SUPPORT	HALTER	SOPORTE			
45	3012128	SUPPORTO	SUPPORT	SUPPORT	HALTER	SOPORTE			
46	3003790	PIASTRA	ANCHOR PLATE	PLATINE DE BLOCAGE	ARRETIERPLATTE	PLATINA			
47	3012393	COLLEGAMENTO	H.T. LEAD	CABLE H.T.	ZÜNDKABEL	CABLES ELECTRODOS		A	
47	3003973	COLLEGAMENTO	H.T. LEAD	CABLE H.T.	ZÜNDKABEL	CABLES ELECTRODOS		A	
48	3003796	ELETTRODO	ELECTRODE	ELECTRODE PORCELAINE	ELEKTRODE	ELCTRODO		A	
49	3003495	CAVALLOTTO	U BOLT	CAVALIER	BÜGELBOLZEN	FIJACION ELECTRODO			
50	3012461	SUPPORTO	SUPPORT	SUPPORT	HALTER	SOPORTE			
51	3012095	DADO	NUT	ECROU BORGNE	MUTTER	TUERCA			
52	3012096	GRUPPO PORTAUGELLO	NOZZLE HOLDER	GROUPE PORTE-GICLEUR	DÜSENSTOCK	GRUPO PORTABOQUILLA		C	
53	3012462	ELICA	DIFFUSER DISC	ACCROCHE FLAMME	STAUSCHEIBE	DISCO ESTALIBIZADOR		A	
53	3012463	ELICA	DIFFUSER DISC	ACCROCHE FLAMME	STAUSCHEIBE	DISCO ESTALIBIZADOR		A	
54	3012127	DISTANZIALE	SPACER	ENTRETOISE	DISTANZSTÜCK	DISTANCIADOR			
55	3012357	CUSCINETTO	BEARING	ROULEMENT	LAGER	COJINETE			
56	3003974	GRUPPO REGOLATORE	CONTROL DEVICE	GROUPE OBTURATION	DRUCKREGULIERUNG	CONJUNTO REGULACION			
57	3003975	FRONTONE	FONT PIECE	FACADE	VORDERTEIL	TUBO LLAMA			
57	3003976	FRONTONE	FONT PIECE	FACADE	VORDERTEIL	TUBO LLAMA			
58	3012464	SQUADRETTA	SQUARE	EQUERRE-SUPPORT	HALTER	ESCUADRA			
58	3003978	SQUADRETTA	SQUARE	EQUERRE-SUPPORT	HALTER	ESCUADRA			
58	3012465	SQUADRETTA	SQUARE	EQUERRE-SUPPORT	HALTER	ESCUADRA			
58	3003980	SQUADRETTA	SQUARE	EQUERRE-SUPPORT	HALTER	ESCUADRA			
58	3012466	SQUADRETTA	SQUARE	EQUERRE-SUPPORT	HALTER	ESCUADRA			
58	3003982	SQUADRETTA	SQUARE	EQUERRE-SUPPORT	HALTER	ESCUADRA			
59	3003983	OTTURATORE	SHUTTER	OBTURATEUR	SCHIEBER	OBTURADOR		C	
59	3003984	OTTURATORE	SHUTTER	OBTURATEUR	SCHIEBER	OBTURADOR		C	
60	3012467	IMBUTO FIAMMA	END CONE	EMBOUT GUEULARD	FLAMMENROHR	TUBO LLAMA		B	
60	3003986	IMBUTO FIAMMA	END CONE	EMBOUT GUEULARD	FLAMMENROHR	TUBO LLAMA		B	
60	3012468	IMBUTO FIAMMA	END CONE	EMBOUT GUEULARD	FLAMMENROHR	TUBO LLAMA		B	
60	3003988	IMBUTO FIAMMA	END CONE	EMBOUT GUEULARD	FLAMMENROHR	TUBO LLAMA		B	
60	3012469	IMBUTO FIAMMA	END CONE	EMBOUT GUEULARD	FLAMMENROHR	TUBO LLAMA		B	
60	3003990	IMBUTO FIAMMA	END CONE	EMBOUT GUEULARD	FLAMMENROHR	TUBO LLAMA		B	
61	3003322	RACCORDO	CONNECTOR	MAMELON	NIPPEL	RACORD		C	
62	3003991	SCHERMO	FLANGE GASKET	ECRAN THERMIQUE	FLANSCHDICHTUNG	JUNTA AISLANTA		A	
63	3012354	LEVA	LEVER	LEVIER	HEBEL	PALANCAS			
64	3012353	PERNO	SCREW	VIS CREUSE	HOHLKERNSCHRAUBE	GUIA		C	
65	3012352	PERNO	SCREW	VIS CREUSE	HOHLKERNSCHRAUBE	GUIA		C	
66	3006098	SNODO SFERICO	PIN JOINT	CHAPE A ROTULE	KUGELGELENK	ARTICOLACION ENSFER.			
67	3003841	CUSCINETTO	BEARING	ROULEMENT	LAGER	CONJINETE			
68	3012470	TUBO	TUBE	TUYAUTERIE	DRUCKROHR	TUBO			
69	3012471	TUBO	TUBE	TUYAUTERIE	DRUCKROHR	TUBO			
70	3003005	RACCORDO	CONNECTOR	MAMELON	NIPPEL	RACORD		C	
71	3012351	TIRANTE	TIE ROD	TIRANT	GESTÄNGE	TIRANTE			
72	3009080	RACCORDO	CONNECTOR	MAMELON	NIPPEL	RACORD		C	

N.	COD.						DESCRIZIONE	DESCRIPTION	DESCRIPTION	BESCHREIBUNG	DENOMINACION	MATRICOLA BRUCIATORE BURNER SERIAL NUMBER MATRICULE BRULEUR BRENNER KENN-NUMMER MATRICULA QUEMADORES	**
		669 T1	669 T1 *	670 T1	670 T1 *	671 T1							
73	3012359	•	•	•	•	•	LEVA	LEVER	LEVIER	HEBEL	PALANCA		
74	3012472	•	•	•	•	•	CUSCINETTO	BEARING	ROULEMENT	LAGER	COJINETE		
75	3006097	•	•	•	•	•	MOLLA	FLAT SPRING	RESSORT PLAT	KURVENBAND	MUELLE		A
76	3012358	•	•	•	•	•	CAMMA COMPLETA	CAM ASSEMBLY	CAME COMPLETE	VERBUNDREGLER	EXENTRICO COMPLETO		C
77	3012356	•	•	•	•	•	MOLLA	SPRING	RESSORT	FEDER	MUELLE		A
78	3012473	•	•	•	•	•	ALBERO	SHAFT	ARBRE	WELLE	ARBOLILLO		
79	3003001	•	•	•	•	•	BOBINA	COIL	BOBINE E.V.	MV-SPULE	BOBINA		B
80	3007150	•	•	•	•	•	ANELLO OR	O RING	JOINT TORIQUE	O RING	JUNTA TORICA		B
81	3003204	•	•	•	•	•	GUARNIZIONE	SEAL	RONDELLE	METALLDICHTUNG	JUNTA		A
82	3003200	•	•	•	•	•	DADO	NUT	ECROU BORGNE	MUTTER	TUERCA		
83	3012474	•	•	•	•	•	MODULATORE	MODULATOR	MODULATEUR	MODULATOR	MODULADOR		B
84	3006723	•	•	•	•	•	RACCORDO	CONNECTOR	MAMELON	NIPPEL	RACORD		C
85	3012475	•	•	•	•	•	TUBO	TUBE	TUYAUTERIE	DRUCKROHR	TUBO		
86	3006369	•	•	•	•	•	POMPA	PUMP	POMPE	PUMPE	BOMBA		C
87	3007169	•	•	•	•	•	ANELLO OR	O RING	JOINT TORIQUE	O RING	JUNTA TORICA		B
88	3012476	•	•	•	•	•	VALVOLA DI SCARICO	NEEDLE VALVE	ROBINET POINTEAU	NADELVENTIL	VALVULA DE ESCAPE		

★

Versione Testa Lunga - Long Combustion Head Version - Version Tête Longue - Langer Brennkopf Ausführung - Versión alargado de tubo llama

★★

RICAMBI CONSIGLIATI - ADVISED PARTS - RECHANGE CONSEIL - EMPFOHLENE ERSATZTEILE - RECAMBIOS ACONSEJADOS

A = Ricambi per dotazione minima - Spare parts for minimum fittings - Pièces détachées pour équipement minimum - Ersatzteile für minimale Ausstattung - Recambios para equipamiento mínimo

A+B = Ricambi per dotazione base di sicurezza - Spare parts for basic safety fittings - Pièces détachées pour équipement standard de sécurité - Ersatzteile für Sicherheitsgrundausrüstung - Recambios para equipamiento básico de seguridad

A+B+C = Ricambi per dotazione estesa di sicurezza - Spare parts for extended safety fittings - Pièces détachées pour équipement complet de sécurité - Ersatzteile für erweiterte Sicherheitsausstattung - Recambios para equipamiento general de seguridad

RIELLO

RIELLO S.p.A.
I-37045 Legnago (VR)
Tel.: +39.0442.630111
[http:// www.riello.it](http://www.riello.it)
[http:// www.rielloburners.com](http://www.rielloburners.com)