

- I** Bruciatori di gas ad aria soffiata
- F** Brûleurs gaz à air soufflé
- NL** Gasventilatorbranders

Funzionamento bistadio progressivo
Fonctionnement à 2 allures progressives
Progressieve tweetrapsbranders



CODICE - CODE	MODELLO MODELE - MODEL	TIPO - TYPE
3789000	RS 34 MZ	883 T
3789001	RS 34 MZ	883 T
3789100	RS 44 MZ	884 T
3789101	RS 44 MZ	884 T
3789130	RS 44 MZ	884 T
3789131	RS 44 MZ	884 T

DICHIARAZIONE DI CONFORMITÀ A.R. 8/1/2004 – Belgio

Produttore: RIELLO S.p.A.
I - 37045 Legnago (VR)
Tel. +39.0442.630111
[http:// www.riello.it](http://www.riello.it)

Messa in circolazione da: RIELLO NV
Ninovesteenweg 198
9320 Erembodegem
Tel. (053) 769 030
Fax. (053) 789 440
e-mail. info@riello.be
URL. www.riello.be

Si certifica con la presente che la serie di apparecchi di seguito specificata è conforme al modello del tipo descritto nella dichiarazione di conformità CE, ed è prodotta e messa in circolazione in conformità alle richieste definite nel D.L. dell'8 gennaio 2004.

Tipo di prodotto: Bruciatore di gas ad aria soffiata

		Modello	
		883 T	884 T
		RS 34 MZ	RS 44 MZ
Valori misurati *	media NOx (mg/kWh)	97	95
	CO max (mg/kWh)	10	2,9

* Funzionamento a gas naturale (Fam. 2)

Norma applicata: EN 676 e A.R. del 8 gennaio 2004

Organismo di controllo: TÜV Industrie Service GmbH
TÜV SÜD Gruppe
Ridlerstrasse, 65
80339 Munchen DEUTSCHLAND

Data: 01/12/2006

RIELLO S.p.A.



- ▶ Il bruciatore è **titolare di marcatura CE** e conforme ai requisiti essenziali delle seguenti Direttive:
 - CE Reg. N.: **0085BR0381** secondo 90/396/CEE;
 - Direttiva Compatibilità Elettromagnetica 89/336/CEE;
 - Direttiva Bassa Tensione 73/23/CEE;
 - Direttiva Macchine 98/37/CEE;
 - Direttiva Rendimenti 92/42/CEE.
- ▶ Il bruciatore risponde al grado di protezione IP 40 secondo EN 60529.

IDENTIFICAZIONE

La Targhetta d'identificazione di prodotto riporta il numero di matricola, il modello e i principali dati tecnico-prestazionali. La manomissione, l'asportazione, la mancanza della Targhetta d'identificazione non permette la sicura identificazione del prodotto e rende difficoltosa e/o pericolosa qualsiasi operazione di installazione e di manutenzione.

AVVERTENZE GENERALI

Al fine di garantire una combustione col minimo tasso di emissioni inquinanti, le dimensioni ed il tipo di camera di combustione del generatore di calore, devono corrispondere a valori ben definiti.

È pertanto consigliato consultare il Servizio Tecnico di Assistenza prima di scegliere questo tipo di bruciatore per l'abbinamento con una caldaia.

Il personale abilitato è quello avente i requisiti tecnico professionali indicati dalla legge 5 marzo 1990 n° 46. L'organizzazione commerciale dispone di una capillare rete di agenzie e servizi tecnici il cui personale partecipa periodicamente a corsi di istruzione e aggiornamento presso il Centro di Formazione aziendale.

Questo bruciatore deve essere destinato solamente all'uso per il quale è stato espressamente realizzato.

È esclusa qualsiasi responsabilità contrattuale ed extracontrattuale del costruttore per i danni causati a persone, animali e cose da errori nella installazione e taratura del bruciatore, da un suo uso improprio, erroneo ed irragionevole, da inosservanza del manuale d'istruzione dato a corredo del bruciatore stesso e dall'intervento di personale non abilitato.


INFORMAZIONI PER L'UTENTE

Nel caso si verificassero anomalie di accensione o di funzionamento, il bruciatore effettuerà un "arresto di sicurezza", identificato con la segnalazione rossa di blocco del bruciatore. Per ripristinare le condizioni di avviamento premere il pulsante di sblocco. Nel momento in cui il bruciatore riparte, la luce rossa si spegne. Tale operazione, può essere ripetuta un massimo di 3 volte. Il ripetersi di "arresti di sicurezza" impone l'intervento del Servizio Tecnico di Assistenza.

REGOLE FONDAMENTALI DI SICUREZZA

- ▶ È vietato l'uso dell'apparecchio da parte di bambini o persone inesperte.
- ▶ È assolutamente vietato tappare con stracci, carte od altro le griglie di aspirazione o di dissipazione e l'apertura di aerazione del locale dov'è installato l'apparecchio.
- ▶ È vietato qualsiasi tentativo di riparazione dell'apparecchio da parte di personale non autorizzato.
- ▶ È pericoloso tirare o torcere i cavi elettrici.
- ▶ È vietata qualsiasi operazione di pulizia prima di avere scollegato l'apparecchio dalla rete di alimentazione elettrica.
- ▶ Non effettuare pulizie del bruciatore né di sue parti con sostanze facilmente infiammabili (es. benzina, alcool, ecc.).
La pulizia della mantellatura deve essere fatta solamente con acqua saponata.
- ▶ Non appoggiare oggetti sul bruciatore.
- ▶ Non lasciare contenitori e sostanze infiammabili nel locale dov'è installato l'apparecchio.

In alcune parti del manuale sono utilizzati i simboli:

 **ATTENZIONE** = per azioni che richiedono particolare cautela ed adeguata preparazione.

 **VIETATO** = per azioni che **NON DEVONO** essere assolutamente eseguite.

I INDICE

DATI TECNICI	pagina 2
Versioni costruttive	2
Accessori	2
Descrizione bruciatore	3
Imballo - Peso	3
Ingombro	3
Corredo	3
Campi di lavoro	4
Caldaia di prova	4
Caldaie commerciali	4
Pressione gas	5
INSTALLAZIONE	6
Posizione di funzionamento	6
Piastra caldaia	6
Lunghezza boccaglio	6
Fissaggio del bruciatore alla caldaia	6
Regolazione testa di combustione	7
Linea alimentazione gas	8
Regolazioni prima dell'accensione	9
Servomotore	9
Avviamento bruciatore	9
Accensione bruciatore	9
Regolazione bruciatore:	10
Determinazione potenza all'accensione	10
1 - Potenza bruciatore in 2° stadio	10
2 - Potenza bruciatore in 1° stadio	11
3 - Potenze intermedie	11
4 - Pressostato aria	12
5 - Pressostato gas di minima	12
Controllo presenza fiamma	12
Funzionamento bruciatore	13
Controlli finali	14
Manutenzione	14
Manutenzione quadro elettrico	15
Inconvenienti - Cause - Rimedi	17
Appendice	18
Schema quadro elettrico	19

Avvertenza

Le figure richiamate nel testo sono così indicate:

1)(A) = Particolare 1 della figura A nella stessa pagina del testo;

1)(A)p.3 = Particolare 1 della figura A riportata a pagina 3.

NOTA: In conformità con la Direttiva Rendimento 92/42/CEE, l'applicazione del bruciatore alla caldaia, la regolazione e il collaudo, devono essere eseguiti nell'osservanza del manuale d'istruzione della caldaia stessa, compreso il controllo della concentrazione di CO e CO₂ nei fumi, della loro temperatura e di quella media dell'acqua della caldaia.

DATI TECNICI

I

MODELLO		RS 34 MZ	RS 44 MZ	RS 44 MZ	
TIPO		883 T	884 T	884 T	
POTENZA (1)	2° stadio	kW 125 - 390	200 - 550	200 - 550	
		Mcal/h 108 - 336	172 - 473	172 - 473	
	min. 1° stadio	kW 70	100	100	
		Mcal/h 60	86	86	
COMBUSTIBILE		GAS NATURALE: G20 - G21 - G22 - G23 - G25			
		G20	G25	G20	G25
- potere calorifico inferiore	kWh/Sm ³ Mcal/Sm ³	9,45	8,13	9,45	8,13
		8,2	7,0	8,2	7,0
- densità assoluta	kg/Sm ³	0,71	0,78	0,71	0,78
- portata massima	Sm ³ /h	41	48	58	67,6
- pressione alla portata massima (2)	mbar	7,1	10,7	9	13,5
FUNZIONAMENTO		<ul style="list-style-type: none"> Intermittente (min. 1 arresto in 24 ore). Bistadio (alta e bassa fiamma) e monostadio (tutto - niente) 			
IMPIEGO STANDARD		Caldaie: ad acqua, a vapore, ad olio diatermico			
TEMPERATURA AMBIENTE	°C	0 - 40			
TEMPERATURA ARIA COMBURENTE	°C max	60			
ALIMENTAZIONE ELETTRICA	V Hz	230 ~ +/-10% 50/60 - monofase		230 - 400 con neutro ~ +/-10% 50/60 - trifase	
MOTORE ELETTRICO	rpm W V	2800/3400 300 220 - 240		2820/3400 420 220 - 240	
CORRENTE DI SPUNTO	A	15		17	
CORRENTE DI FUNZIONAMENTO	A	3,2		3,5	
CONDENSATORE MOTORE	µF/V	12,5/400		12,5/425	
TRASFORMATORE D'ACCENSIONE	V1 - V2 I1 - I2	230 V - 1 x 15 kV 1 A - 25 mA			
POTENZA ELETTRICA ASSORBITA	W max	600		700	
GRADO DI PROTEZIONE		IP40			
CONFORMITÀ DIRETTIVE CEE		90/396 - 89/336 - 73/23 - 92/42			
RUMOROSITÀ (3)	dBA	70		72	
OMOLOGAZIONE	CE	0085BR0381			

(1) Condizioni di riferimento: Temperatura ambiente 20°C - Temperatura gas 15°C - Pressione barometrica 1013 mbar - Altitudine 0 m s.l.m.

(2) Pressione alla presa 7(A)p.3 con pressione zero in camera di combustione.

(3) Pressione sonora misurata nel laboratorio combustione del costruttore, con bruciatore funzionante su caldaia di prova, alla potenza massima alla distanza di un metro e alla frequenza di 50Hz.

VERSIONI COSTRUTTIVE

MODELLO	ALIMENTAZIONE ELETTRICA	LUNGHEZZA BOCCAGLIO mm
RS 34 MZ	monofase	216
	monofase	351
RS 44 MZ	monofase	216
	monofase	351
	trifase	351

CATEGORIE GAS

PAESE	CATEGORIA
IT - AT - GR - DK - FI - SE	II _{2H3B} / P
ES - GB - IE - PT	II _{2H3P}
NL	II _{2L3B} / P
FR	II _{2E13P}
DE	II _{2ELL3B} / P
BE	I _{2E(R)B} , I _{3P}
LU	II _{2E} 3B/P

ACCESSORI (su richiesta):

• KIT TESTA LUNGA

BRUCIATORE	RS 34 MZ	RS 44 MZ
Codice	3010428	3010429

• KIT PER FUNZIONAMENTO A GPL: il kit consente ai bruciatori RS 34-44 MZ di bruciare GPL.

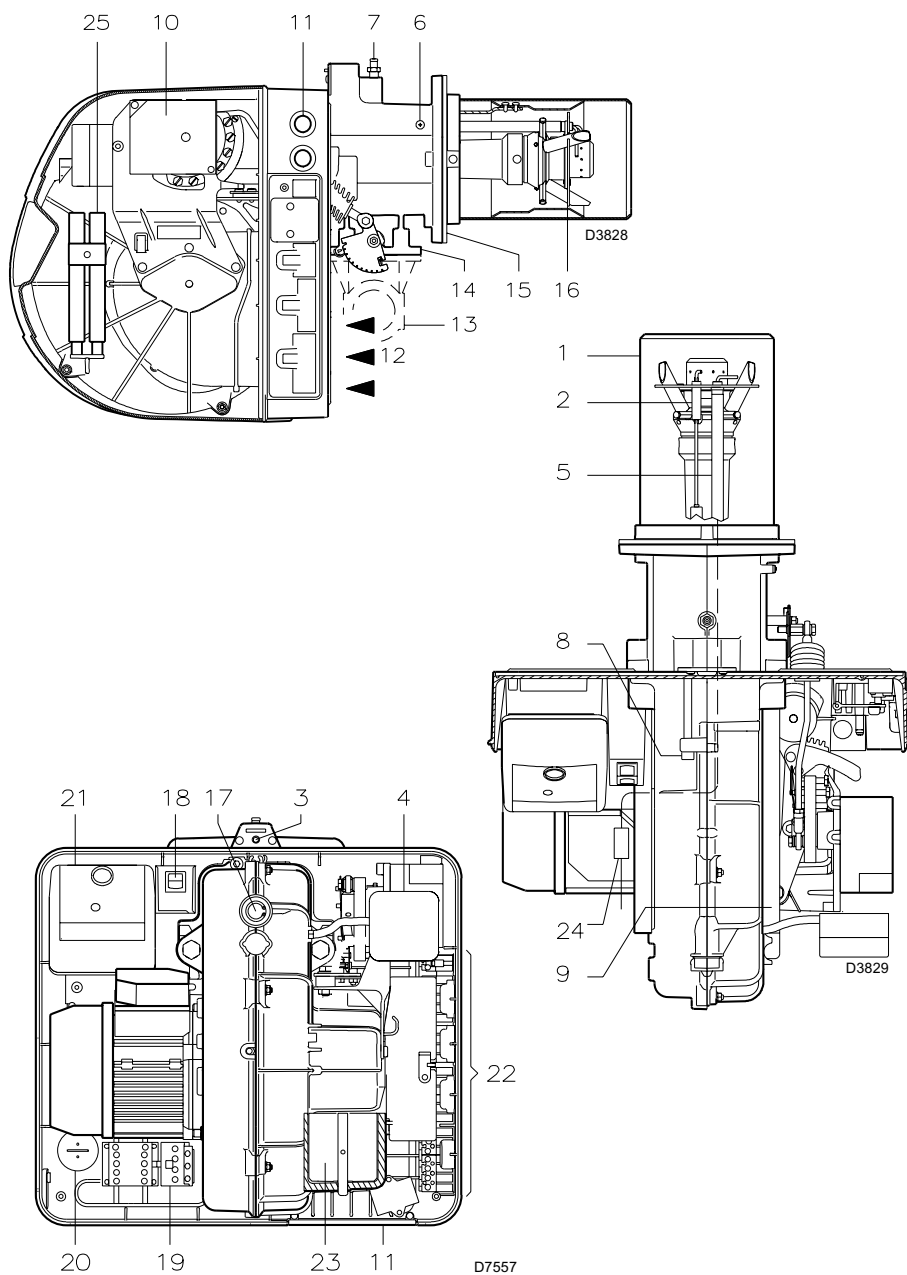
BRUCIATORE	RS 34 MZ	RS 44 MZ
Potenza kW	in progress	100/200 - 530 kW
0	216 - 351	216 - 351
Codice	3010423	3010424

• **RAMPE GAS DA ABBINARE AL BRUCIATORE SECONDO NORMA EN 676 (complete di valvole, regolatore di pressione e filtro):** vedere a pagina 8.

• **PRESSOSTATO GAS DI MASSIMA** cod. 3010418

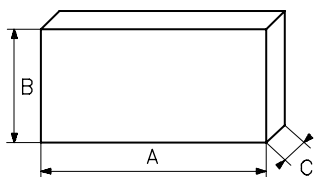
• **KIT CONTATTI PULITI** cod. 3010419

NOTA: L'installatore è responsabile per l'eventuale aggiunta di organi di sicurezza non previsti in questo manuale.



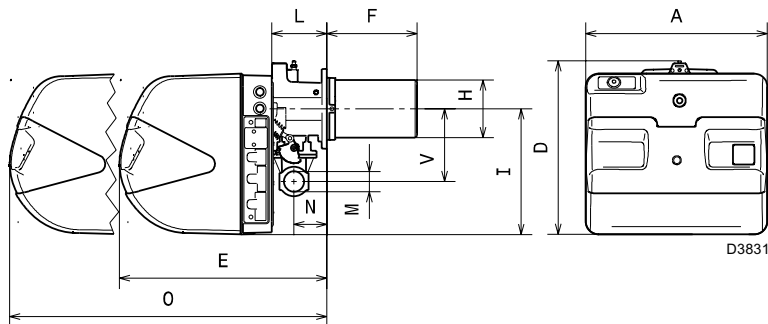
(A)

mm	A	B	C	kg
RS 34 MZ	1000	500	485	32
RS 44 MZ	1000	500	485	33



D88

(B)



D3831

(C)

mm	A	D	E	F (1)	H	I	L	O	N	V	M
RS 34 MZ	442	422	508	216-351	140	305	138	780	84	177	1"1/2
RS 44 MZ	442	422	508	216-351	152	305	138	780	84	177	1"1/2

(1) Boccaglio: corto-lungo

DESCRIZIONE BRUCIATORE (A)

- 1 Testa di combustione
- 2 Elettrodo d'accensione
- 3 Vite per regolazione testa di combustione
- 4 Pressostato aria (tipo differenziale)
- 5 Sonda per il controllo presenza fiamma
- 6 Presa di pressione aria
- 7 Presa di pressione gas e vite fissa testa
- 8 Vite per il fissaggio ventilatore al manicotto
- 9 Guide per apertura bruciatore ed ispezione alla testa di combustione
- 10 Servomotore, comanda la farfalla del gas e, tramite una camma a profilo variabile, la serranda dell'aria.
Durante la sosta del bruciatore la serranda dell'aria è completamente chiusa per ridurre al minimo le dispersioni termiche della caldaia dovute al tiraggio del camino che richiama l'aria dalla bocca di aspirazione del ventilatore.
- 11 Zone per passaggio cavi elettrici
- 12 Ingresso aria nel ventilatore
- 13 Condotto arrivo gas
- 14 Valvola farfalla gas
- 15 Flangia per il fissaggio alla caldaia
- 16 Disco di stabilità fiamma
- 17 Visore fiamma
- 18 Due interruttori elettrici:
- uno per "accesso - spento"
- uno per "1° - 2° stadio"
- 19 Contattore motore e relè termico con pulsante di sblocco (RS 44 MZ)
- 20 Condensatore motore (RS 34 MZ)
- 21 Apparecchiatura elettrica con avvisatore luminoso di blocco e pulsante di sblocco
- 22 Prese per il collegamento elettrico
- 23 Serranda aria
- 24 Spina-presa sul cavo della sonda di ionizzazione
- 25 Prolunghe guide (versione testa lunga)

Vi sono due possibilità di blocco del bruciatore:

- **BLOCCO APPARECCHIATURA:**
l'accensione del pulsante dell'apparecchiatura 21)(A) avverte che il bruciatore è in blocco. Per sbloccare premere il pulsante.
- **BLOCCO MOTORE (RS 44 MZ):**
alimentazione elettrica trifase, per sbloccare premere il pulsante del relè termico 19)(A).

IMBALLO - PESO (B) - misure indicative

- I bruciatori vengono spediti in imballi di cartone con dimensioni di ingombro secondo tab. (B).
- Il peso del bruciatore completo di imballo è indicato nella tab. (B).

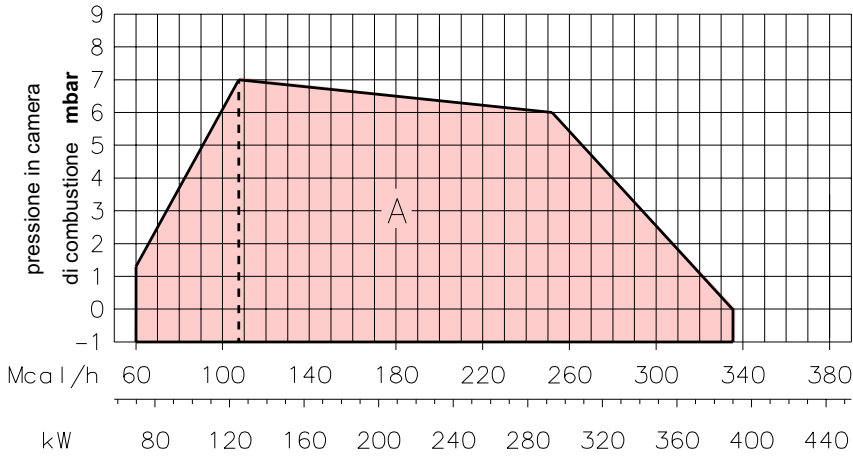
INGOMBRO (C) - misure indicative

L'ingombro del bruciatore è riportato in fig.(C). Tener presente che per ispezionare la testa di combustione il bruciatore deve essere arretrato.

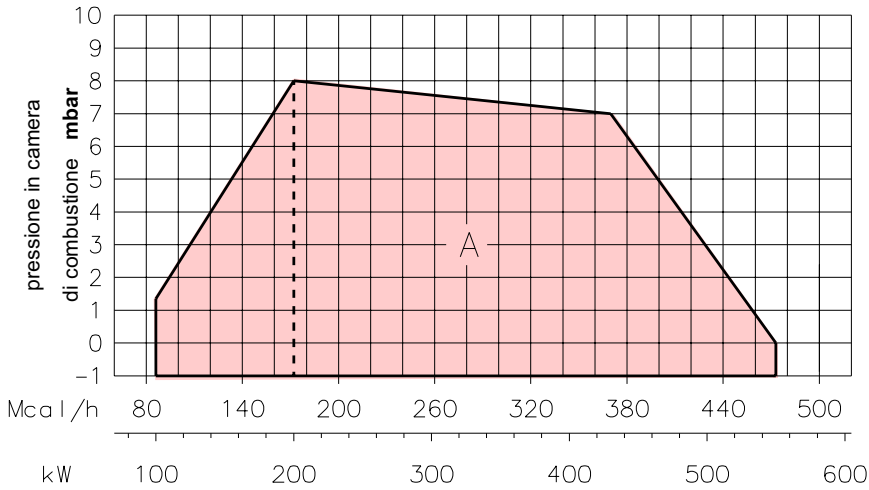
CORREDO

- 1 - Flangia per rampa gas
- 1 - Guarnizione per flangia
- 4 - Viti per fissare la flangia M 8 x 25
- 1 - Schermo termico
- 4 - Viti per fissare la flangia del bruciatore alla caldaia: M 8 x 25
- 3 - Spine per collegamento elettrico (RS 34-44 MZ monofase)
- 4 - Spine per collegamento elettrico (RS 44 MZ trifase)
- 1 - Istruzione
- 1 - Catalogo ricambi

RS 34



RS 44



CAMPI DI LAVORO (A)

La potenza del bruciatore varia in funzionamento tra:

- una **POTENZA MASSIMA**, scelta entro l' area A,
- e una **POTENZA MINIMA**, che non deve essere inferiore al limite minimo del diagramma:

RS 34 MZ = 70 kW
RS 44 MZ = 100 kW

Attenzione

Il CAMPO DI LAVORO è stato ricavato alla temperatura ambiente di 20 °C, alla pressione barometrica di 1013 mbar (circa 0 m s.l.m.) con la testa di combustione regolata come indicato a pagina 7.

CALDAIA DI PROVA (B)

I campi di lavoro sono stati ricavati in speciali caldaie di prova, secondo la norma EN 676. Riportiamo in (B) diametro e lunghezza della camera di combustione di prova.

Esempio

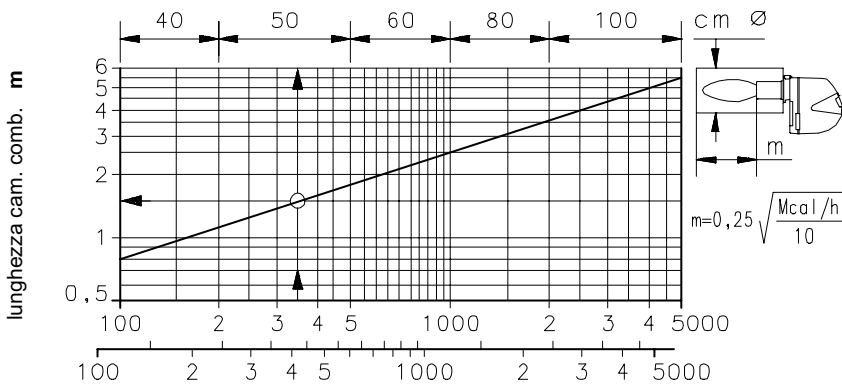
Potenza 350 Mcal/h:
diametro 50 cm - lunghezza 1,5 m.

CALDAIE COMMERCIALI

L'abbinamento bruciatore-caldaia non pone problemi se la caldaia è omologata CE e le dimensioni della sua camera di combustione sono vicine a quelle indicate dal diagramma (B). Se, invece, il bruciatore deve essere applicato ad una caldaia commerciale non omologata CE e/o con dimensioni della camera di combustione nettamente più piccole di quelle indicate dal diagramma (B), consultare i costruttori. Inoltre per caldaie a inversione è consigliabile controllare la lunghezza della testa di combustione secondo quanto prescritto dal costruttore della caldaia.

(A)

D7558



(B)

D497

RS 34 MZ

Δp (mbar)

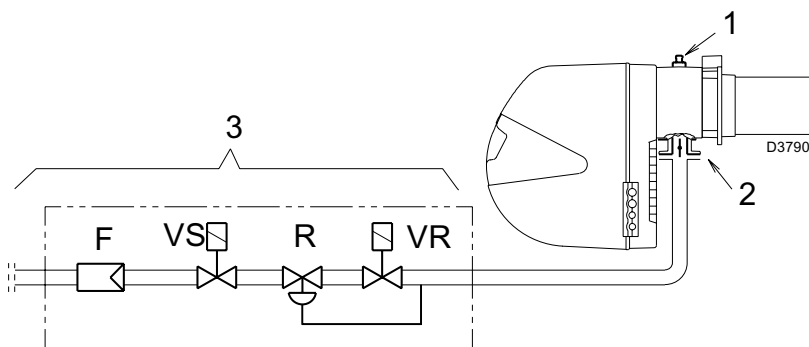
kW	1	2	3					
			MB 405 3970500	MB 407 3970076	MB 410 3970077	MB 412 3970144	MB 415 3970180	MB 420 3970181 3970182
125	0,3	0,1	14,7	8,0	4,2	2,2	3,2	3,2
150	0,9	0,1	20,6	11,3	5,7	2,9	3,2	3,2
200	2,0	0,1	32,8	18,2	9,1	4,5	3,2	3,2
250	3,1	0,2	46,8	26,4	13,2	6,5	3,8	3,2
300	4,3	0,3		36,9	18,1	8,7	4,9	3,4
350	5,9	0,4		48,2	23,0	11,3	6,1	4,3
390	7,1	0,6		57,5	27,1	13,5	7,1	5,0

RS 44 MZ

Δp (mbar)

kW	1	2	3				
			MB 407 3970076	MB 410 3970077	MB 412 3970144	MB 415 3970180	MB 420 3970181 3970182
200	0,8	0,1	18,2	9,1	4,5	3,2	3,2
250	1,8	0,2	26,4	13,2	6,5	3,8	3,2
300	2,8	0,3	36,9	18,1	8,7	4,9	3,4
350	3,9	0,4	48,2	23,0	11,3	6,1	4,3
400	4,9	0,6		28,3	14,1	7,4	5,2
450	6,1	0,7		34,0	16,9	8,7	6,1
500	7,5	0,9		40,0	19,9	10,1	7,0
550	9,0	1,1		45,9	23,2	11,6	8,2

(A)



(B)

PRESSIONE GAS

Le tabelle a lato indicano le perdite di carico minime lungo la linea di alimentazione del gas in funzione della potenza massima del bruciatore.

Colonna 1

Perdita di carico testa di combustione.

Pressione del gas alla presa 1)(B), con camera di combustione a 0 mbar.

Colonna 2

Perdita di carico farfalla gas 2)(B) con apertura massima: 90°.

Colonna 3

Perdita di carico rampa 3)(B) comprendente: valvola di regolazione VR, valvola di sicurezza VS (entrambe con apertura massima), regolatore di pressione R, filtro F.

I valori riportati nelle tabelle si riferiscono a:

gas naturale G 20 PCI 9,45 kWh/Sm³
(8,2 Mcal/Sm³)

Con:

gas naturale G 25 PCI 8,13 kWh/Sm³
(7,0 Mcal/Sm³)

moltiplicare i valori della tabella:

- colonna 1-2: per 1,5;
- colonna 3: per 1,35.

Per conoscere la potenza approssimativa alla quale sta funzionando il bruciatore al MAX:

- sottrarre dalla pressione del gas alla presa 1)(B) la pressione in camera di combustione.
- Trovare nella tabella relativa al bruciatore desiderato, il valore di pressione più vicino al risultato della sottrazione.
- Leggere sulla sinistra la potenza corrispondente.

Esempio - RS 34 MZ:

- Funzionamento alla potenza MAX
 - Gas naturale G 20 PCI 9,45 kWh/Sm³
 - Pressione del gas alla presa 1)(B) = 5,1 mbar
 - Pressione in camera combustione = 2 mbar
- 5,1 - 2 = 3,1 mbar

Alla pressione 3,1 mbar, colonna 1, corrisponde nella tabella RS 34 MZ una potenza di 250 kW.

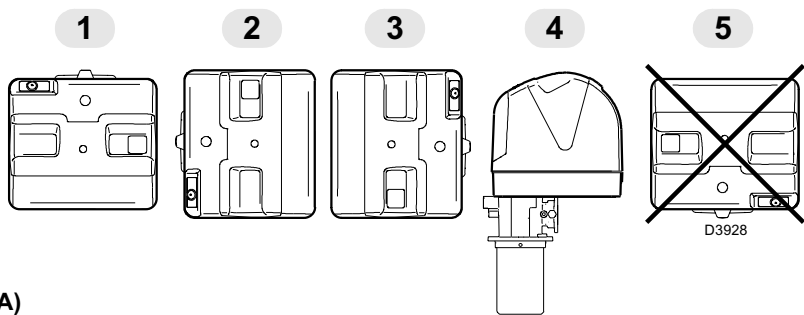
Questo valore serve come prima approssimazione; la portata effettiva va misurata al contatore.

Per conoscere invece la pressione del gas necessaria alla presa 1)(B), fissata la potenza MAX alla quale si desidera funzioni il bruciatore:

- trovare nella tabella relativa al bruciatore considerato il valore di potenza più vicino al valore desiderato.
- Leggere sulla destra, colonna 1, la pressione alla presa 1)(B).
- Sommare a questo valore la presunta pressione in camera di combustione.

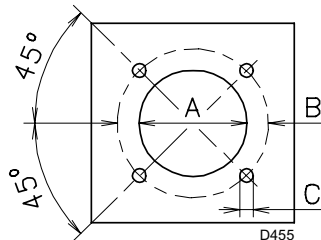
Esempio - RS 34 MZ:

- Potenza MAX desiderata: 250 kW
 - Gas naturale G 20 PCI 9,45 kWh/Sm³
 - Pressione del gas alla potenza di 250 kW, dalla tabella RS 34 MZ, colonna 1A = 3,1 mbar
 - Pressione in camera combustione = 2 mbar
- 3,1 + 2 = 5,1 mbar
- pressione necessaria alla presa 1)(B).

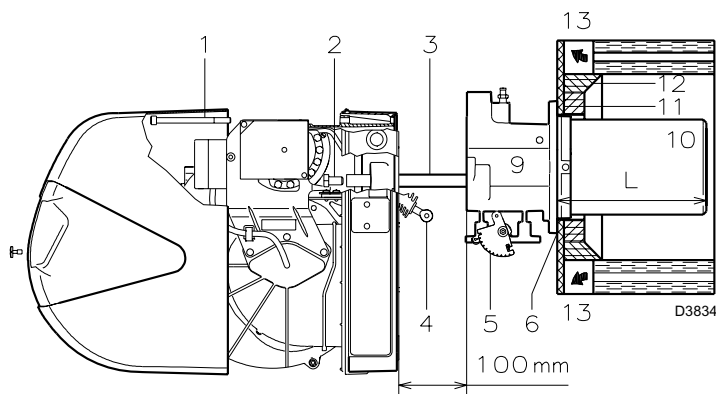


(A)

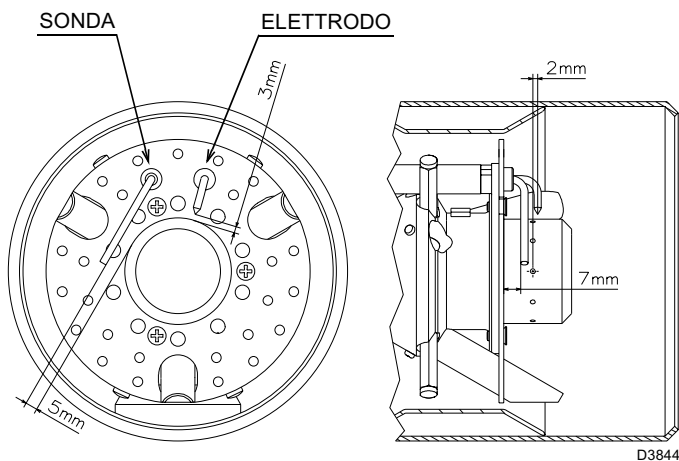
mm	A	B	C
RS 34 MZ	160	224	M 8
RS 44 MZ	160	224	M 8



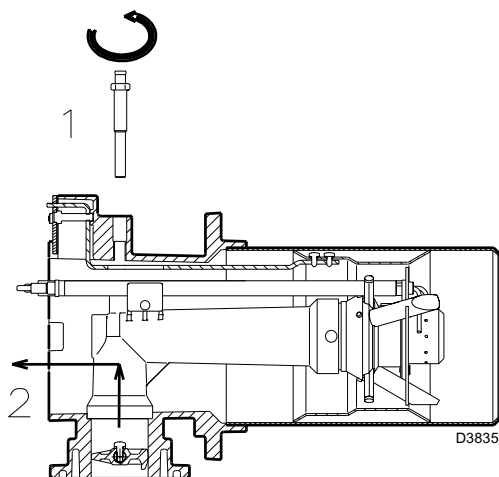
(B)



(C)



(D)



(E)

INSTALLAZIONE

⚠ L'INSTALLAZIONE DEL BRUCIATORE DEVE ESSERE EFFETTUATA IN CONFORMITÀ ALLE LEGGI E NORMATIVE LOCALI.

POSIZIONE DI FUNZIONAMENTO (A)

⚠ Il bruciatore è predisposto esclusivamente per il funzionamento nelle posizioni **1, 2, 3 e 4**.

L'installazione **1** è da preferire in quanto è l'unica che consente la manutenzione come descritto di seguito in questo manuale. Le installazioni **2, 3 e 4** consentono il funzionamento ma rendono meno agibili le operazioni di manutenzione e di ispezione della testa di combustione pag. 14.

⊘ Ogni altro posizionamento è da ritenersi compromissorio per il buon funzionamento dell'apparecchio.

L'installazione **5** è vietata per motivi di sicurezza.

PIASTRA CALDAIA (B)

Forare la piastra di chiusura della camera di combustione come in (B). La posizione dei fori filettati può essere tracciata utilizzando lo schermo termico a corredo del bruciatore.

LUNGHEZZA BOCCAGLIO (C)

La lunghezza del boccaglio va scelta secondo le indicazioni del costruttore della caldaia e, in ogni caso, deve essere maggiore dello spessore della porta della caldaia, completa di refrattario. Le lunghezze, L (mm), disponibili sono:

Boccaglio 10)	RS 34 MZ	RS 44 MZ
• corto	216	216
• lungo	351	351

Per le caldaie con giro dei fumi anteriore 13), o con camera ad inversione di fiamma, eseguire una protezione in materiale refrattario 11), tra refrattario caldaia 12) e boccaglio 10).

La protezione deve consentire al boccaglio di essere estratto.

Per le caldaie con il frontale raffreddato ad acqua non è necessario il rivestimento refrattario 11)-12)(C), se non vi è espressa richiesta del costruttore della caldaia.

FISSAGGIO DEL BRUCIATORE ALLA CALDAIA (C)

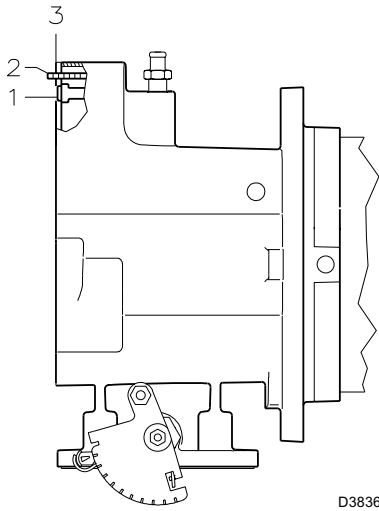
Prima di fissare il bruciatore alla caldaia, verificare dall'apertura del boccaglio se la sonda e l'elettrodo sono correttamente posizionati come in (D).

Separare quindi la testa di combustione dal resto del bruciatore, fig. (C):

- sganciare lo snodo 4) dal settore graduato 5);
- togliere le viti 2) dalle due guide 3);
- togliere la vite 1) ed arretrare il bruciatore sulle guide 3) per circa 100 mm;
- disinserire i cavi di sonda ed elettrodo e quindi sfilare del tutto il bruciatore dalle guide.

Fissare il gruppo 9)(C) alla piastra della caldaia interponendo lo schermo isolante 6)(C) dato a corredo. Utilizzare le 4 viti pure date a corredo dopo averne protetto la filettatura con prodotti antigrippanti. La tenuta bruciatore-caldaia deve essere ermetica.

Se nel controllo precedente il posizionamento della sonda o dell'elettrodo non è risultato corretto, togliere la vite 1)(E), estrarre la parte interna 2)(E) della testa e provvedere alla loro taratura. Non ruotare la sonda ma lasciarla come in (D); un suo posizionamento vicino all'elettrodo d'accensione potrebbe danneggiare l'amplificatore dell'apparecchiatura.



(A)

D3836

REGOLAZIONE TESTA DI COMBUSTIONE

A questo punto dell'installazione, boccaglio e manicotto sono fissati alla caldaia come in fig. (A). E' quindi particolarmente agevole la regolazione delle testa di combustione.

Regolazione aria (A)

Ruotare la vite 1)(A) fino a far collimare la tacca sulla lamina 2)(A) con il piano della piastrina 3)(A).

Esempio:

Bruciatore RS 44 MZ, potenza = 300 kW.

Dal diagramma (B) risulta che per la potenza MAX di 300 kW la regolazione dell'aria va effettuata sulla tacca 3, sottratta dal valore di pressione in camera. In questo caso la perdita di pressione della testa di combustione è data dalla colonna 1 di pag. 5.

Nota

Se la pressione in camera è pari a 0 mbar, la regolazione dell'aria va effettuata con riferimento alla linea tratteggiata del diagramma (B).

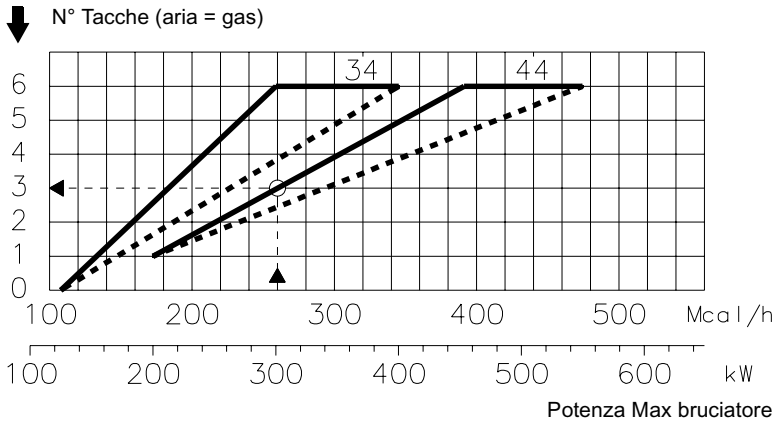
Terminata la regolazione della testa, rimontare il bruciatore 4)(C) sulle guide 3)(C) a circa 100 mm dal manicotto 5)(C) - bruciatore nella posizione illustrata dalla fig. (C)p. 6 - inserire il cavo della sonda ed il cavo dell'elettrodo e quindi far scorrere il bruciatore fino al manicotto, bruciatore nella posizione illustrata dalla fig. (C).

Rimettere le viti 2) sulle guide 3).

Fissare il bruciatore al manicotto con la vite 1).

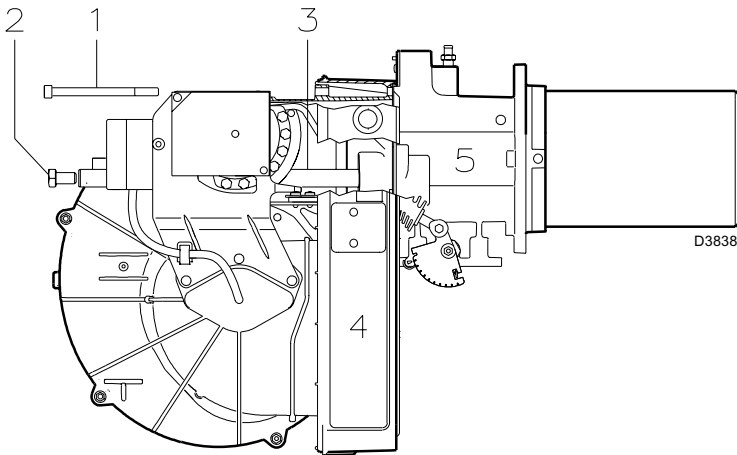
Attenzione

All'atto della chiusura del bruciatore sulle due guide, è opportuno tirare delicatamente verso l'esterno il cavo d'alta tensione ed il cavetto della sonda di rivelazione fiamma, fino a metterli in leggera tensione.



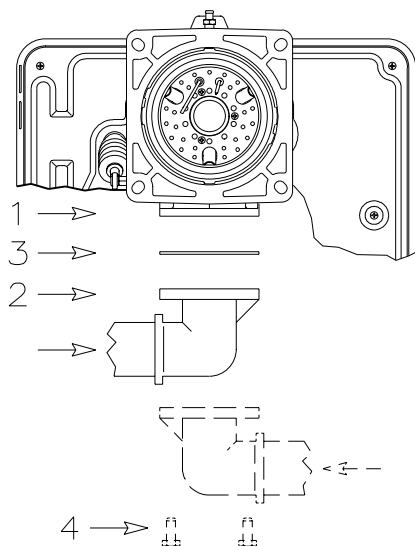
(B)

D3837



(C)

D3838



(A)

D3839

LINEA ALIMENTAZIONE GAS

- La rampa del gas va collegata all'attacco del gas 1(A), tramite la flangia 2), la guarnizione 3) e le viti 4) date a corredo del bruciatore.
- La rampa può arrivare da destra o da sinistra, secondo comodità, vedi fig. (A).
- Le elettrovalvole del gas devono essere il più vicino possibile al bruciatore in modo da assicurare l'arrivo del gas alla testa di combustione nel tempo di sicurezza di 3 s.
- Assicurarsi che il campo di taratura del regolatore di pressione (colore della molla) comprenda la pressione necessaria al bruciatore.

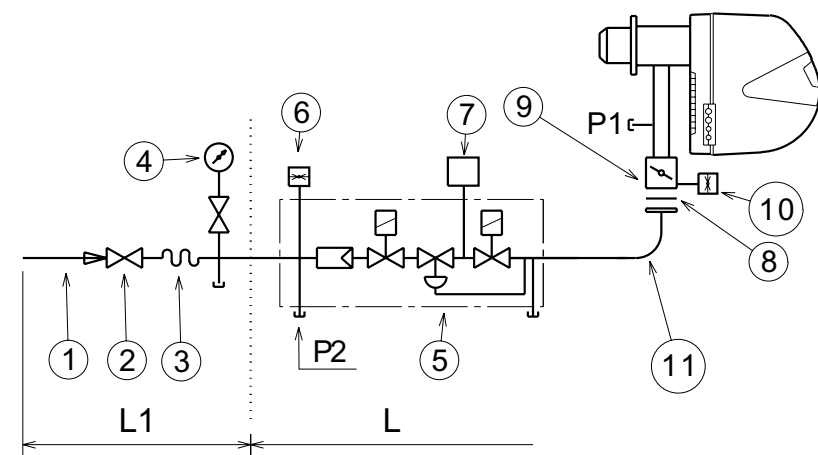
RAMPA GAS (B)

E' omologata assieme al bruciatore secondo norma EN 676 e viene fornita separatamente dal bruciatore con il codice indicato in tabella (C).

LEGENDA (B)

- 1 - Condotto arrivo del gas
 - 2 - Valvola manuale
 - 3 - Giunto antivibrante
 - 4 - Manometro con rubinetto a pulsante
 - 5 - Multibloc comprendente:
 - filtro (sostituibile)
 - valvola di funzionamento
 - regolatore di pressione
 - 6 - Pressostato gas di minima
 - 7 - Dispositivo di controllo tenuta valvole. Secondo la norma EN 676 il controllo di tenuta è obbligatorio per i bruciatori con potenza massima superiore a 1200 kW.
 - 8 - Guarnizione
 - 9 - Farfalla regolazione gas
 - 10 - Pressostato gas di massima (accessorio)
 - 11 - Adattatore rampa-bruciatore
- P1 - Pressione alla testa di combustione
 P2 - Pressione a monte valvole/regolatore
 P3 - Pressione a monte del filtro

L - Rampa gas fornita a parte con il codice indicato in tab. (C)
 L1 - A cura dell'installatore



(B)

D3791

BRUCIATORI E RELATIVE RAMPE GAS OMOLOGATI SECONDO NORMA EN 676

RAMPE GAS L				BRUCIATORE		7	11
Codice	Modello	Ø	C.T.	RS 34 MZ	RS 44 MZ	Codice	Codice
3970500**	MB-DLE 405	3/4"	-	•	-	3010123	3000824
3970076 3970229*	MB-DLE 407	3/4"	-	•	•	3010123	3000824
3970077 3970230*	MB-DLE 410	1"	-	•	•	3010123	3000824
3970144 3970231*	MB-DLE 412	1"1/4	-	•	•	3010123	-
3970180 3970232*	MB-DLE 415	1"1/2	-	•	•	3010123	-
3970181 3970233* 3970182 3970234*	MB-DLE 420	2"	- - ♦ ♦	•	•	3010123 3010123 - -	3000822

* Rampe complete di spina 6 poli per collegamento al bruciatore.

** Sostituire la spina 6 poli con quella fornita a corredo del bruciatore, secondo lo schema elettrico a pagina 25.

(C)

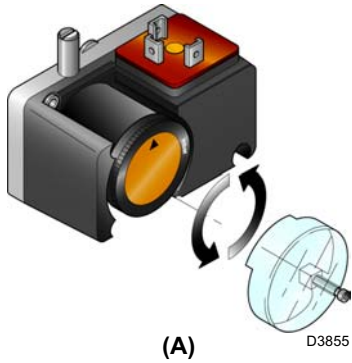
LEGENDA TABELLA (C)

- C.T.= Dispositivo controllo tenuta valvole gas:
- = Rampa priva del dispositivo di controllo tenuta; dispositivo che può essere ordinato a parte, vedi colonna 7, e montato successivamente.
 - ♦ = Rampa con il dispositivo di controllo tenuta montato.
- 7 = Dispositivo di controllo tenuta valvole VPS.
 Fornito su richiesta separatamente dalla rampa gas.
- 11 = Adattatore rampa-bruciatore.
 Fornito su richiesta separatamente dalla rampa gas.

Nota

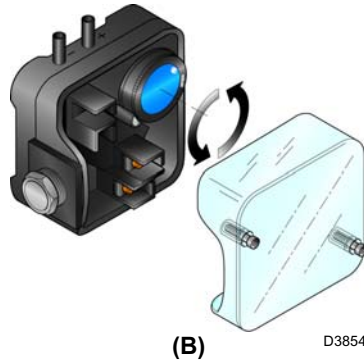
Per la regolazione della rampa gas vedere le istruzioni che l'accompagnano.

PRESSOSTATO GAS DI MIN.

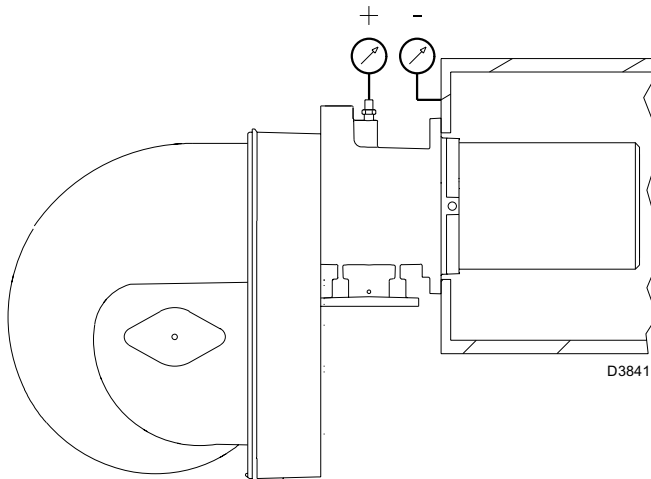


(A) D3855

PRESSOSTATO ARIA



(B) D3854



D3841

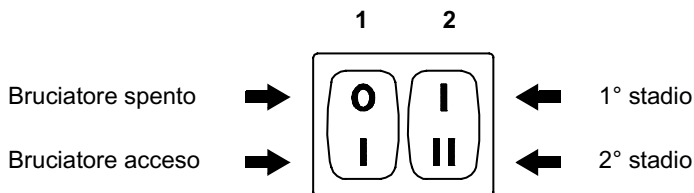
(C)

SERVOMOTORE



D517

(D)



(E)

D469

REGOLAZIONI PRIMA DELL'ACCENSIONE

ATTENZIONE

LA PRIMA ACCENSIONE DEVE ESSERE ESEGUITA DA PERSONALE QUALIFICATO E DOTATO DI STRUMENTAZIONE IDONEA.

La regolazione della testa di combustione, aria, è già stata descritta a pag. 7.

Altre regolazioni da fare sono:

- aprire le valvole manuali poste a monte della rampa del gas.
- Regolare il pressostato gas di minima all'inizio scala (A).
- Regolare il pressostato aria all'inizio scala (B).
- Sfiatare l'aria dalla tubazione del gas. E' consigliabile portare all'esterno dell'edificio con un tubo in plastica l'aria sfiata fino ad avvertire l'odore del gas.

- Montare un manometro (C) sulla presa di pressione del gas del manicotto.

Serve a ricavare approssimativamente la potenza MAX del bruciatore mediante le tabelle di pag. 5.

- Collegare in parallelo alle due elettrovalvole del gas VR e VS due lampadine o tester per controllare il momento dell'arrivo della tensione.

Questa operazione non è necessaria se ognuna delle due elettrovalvole è munita di una spia luminosa che segnala la tensione elettrica.

Prima di accendere il bruciatore, è opportuno regolare la rampa del gas in modo che l'accensione avvenga nelle condizioni di massima sicurezza e cioè con una piccola portata di gas.

SERVOMOTORE (D)

Il servomotore regola contemporaneamente la serranda dell'aria tramite la camma a profilo variabile e la farfalla del gas.

L'angolo di rotazione sul servomotore è uguale all'angolo sul settore graduato della farfalla gas. Il servomotore ruota di 90° in 12s.

Non modificare la regolazione fatta in fabbrica alle 4 camme di cui è dotato; solo controllare che esse siano come sotto riportato:

Camma St2 : 90°

Limita la rotazione verso il massimo. A bruciatore funzionante in 2° stadio la farfalla del gas deve risultare tutta aperta: 90°.

Camma St0 : 0°

Limita la rotazione verso il minimo. A bruciatore spento la serranda dell'aria e la farfalla del gas devono risultare chiuse: 0°

Camma St1 : 15°

Regola la posizione di accensione e potenza 1° stadio.

Camma MV

Non utilizzata.

AVVIAMENTO BRUCIATORE

Chiudere i telecomandi e mettere:

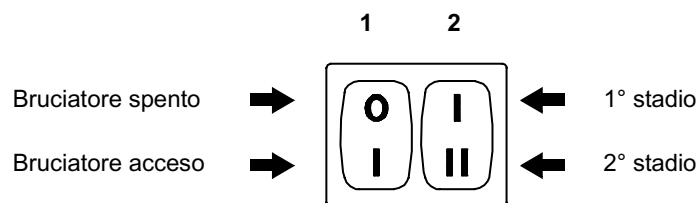
- l'interruttore 1)(E) in posizione "Bruciatore acceso";
 - l'interruttore 2)(E) in posizione "1° STADIO".
- Appena il bruciatore si avvia controllare il senso di rotazione della girante del ventilatore dal visore fiamma 17)(A)p. 3.

Verificare che le lampadine o i tester collegati alle elettrovalvole, o le spie luminose sulle elettrovalvole stesse, indichino assenza di tensione. Se segnalano tensione, fermare **immediatamente** il bruciatore e controllare i collegamenti elettrici.

ACCENSIONE BRUCIATORE

Dopo aver fatto quanto descritto al punto precedente, il bruciatore dovrebbe accendersi. Se invece il motore si avvia ma non compare la fiamma e l'apparecchiatura va in blocco, sbloccare ed attendere un nuovo tentativo d'avviamento. Se l'accensione continua a mancare può essere che il gas non arrivi alla testa di combustione entro il tempo di sicurezza di 3s. Aumentare allora la portata del gas all'accensione.

L'arrivo del gas al manicotto è evidenziato dal manometro (C). Ad accensione avvenuta, passare alla completa regolazione del bruciatore.



(A)

D469

REGOLAZIONE BRUCIATORE

Per ottenere una regolazione ottimale del bruciatore è necessario effettuare l'analisi dei gas di scarico della combustione all'uscita della caldaia.

Regolare in successione:

- 1 - Potenza bruciatore in 2° stadio
- 2 - Potenza bruciatore in 1° stadio
- 3 - Potenze intermedie
- 4 - Pressostato aria
- 5 - Pressostato gas di minima

DETERMINAZIONE POTENZA ALL'ACCENSIONE (MINIMA)

Secondo norma EN 676.

Bruciatori con potenza MAX fino a 120 kW

L'accensione può avvenire alla potenza max di funzionamento. Esempio:

- potenza max di funzionamento : 120 kW
- potenza max all'accensione : 120 kW

Bruciatori con potenza MAX oltre i 120 kW

L'accensione deve avvenire ad una potenza ridotta rispetto alla potenza max di funzionamento.

Se la potenza all'accensione non supera i 120 kW, nessun calcolo è necessario. Se invece la potenza all'accensione supera i 120 kW, la norma stabilisce che il suo valore sia definito in funzione del tempo di sicurezza "ts" dell'apparecchiatura elettrica:

per $t_s = 3s$ la potenza all'accensione deve essere uguale o inferiore a 1/3 della potenza massima di funzionamento.

Esempio

potenza MAX di funzionamento 450 kW.

La potenza all'accensione deve essere uguale o inferiore a 150 kW con $t_s = 3s$

Per misurare la potenza all'accensione:

- scollegare la spina-presa 24)(A)p.3 sul cavo della sonda di ionizzazione (il bruciatore si accende e va in blocco dopo il tempo di sicurezza).
- Eseguire 10 accensioni con blocchi consecutivi.
- Leggere al contatore la quantità di gas bruciata.

Questa quantità deve essere uguale o inferiore a quella data dalla formula, per $t_s = 3s$:

$$V_g = \frac{Q_a \text{ (portata max. bruciatore)} \times n \times t_s}{3600}$$

V_g: volume erogato nelle accensioni eseguite (Sm³)

Q_a: portata di accensione (Sm³/h)

n: numero di accensioni (10)

t_s: tempo di sicurezza (sec)

Esempio per gas G 20 (9,45 kWh/Sm³):

potenza di accensione 150 kW

corrispondenti a 15,87 Sm³/h.

Dopo 10 accensioni con blocco la portata letta al contatore deve essere uguale o minore di:

$$V_g = \frac{15,87 \times 10 \times 3}{3600} = 0,132 \text{ Sm}^3$$

1 - POTENZA BRUCIATORE IN 2° STADIO

La potenza in 2° stadio va scelta entro il campo di lavoro riportato a pag. 4.

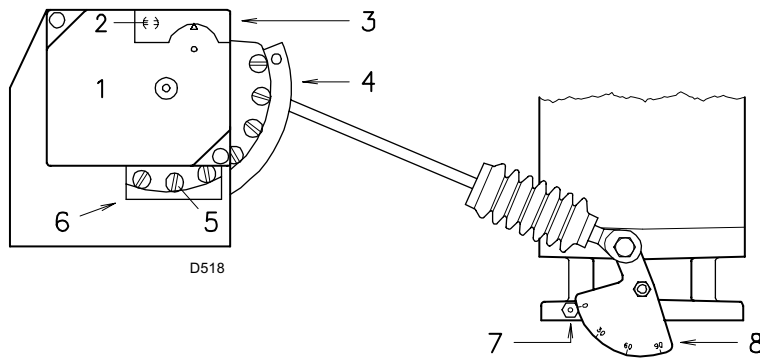
Nella descrizione che precede abbiamo lasciato il bruciatore acceso, funzionante in 1° stadio. Mettere ora l'interruttore 2)(A) in posizione 2° stadio: il servomotore aprirà la serranda aria e, contemporaneamente, aprirà pure la farfalla del gas a 90°.

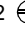

Regolazione del gas

Misurare la portata del gas al contatore.

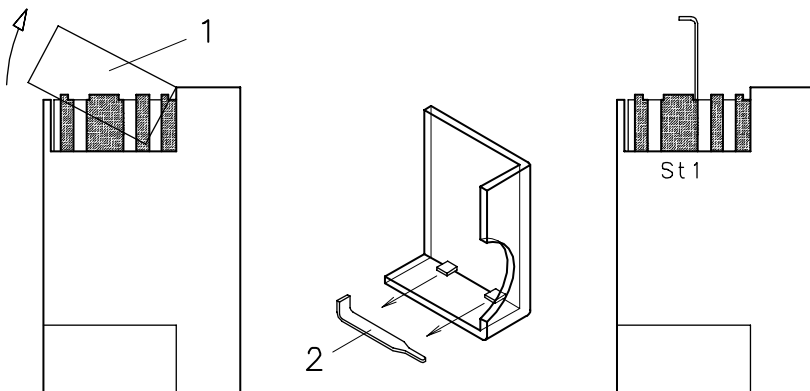
A titolo orientativo può essere ricavata dalla tabella di pag. 5, basta leggere la pressione del gas sul manometro a U, vedi fig. (C) a pag. 12, e seguire le indicazioni date a pag. 5.

- Se bisogna ridurla, diminuire la pressione del gas in uscita e, se già al minimo, chiudere un po' la valvola di regolazione VR.
- Se bisogna aumentarla, incrementare la pressione del gas in uscita.



- 1 Servomotore
- 2  Vincolo/  Svincolo camma 4
- 3 Coperchio camme
- 4 Camma a profilo variabile
- 5 Viti per la regolazione del profilo variabile
- 6 Feritoia per accedere alle viti 5
- 7 Indice del settore graduato
- 8 Settore graduato farfalla gas

(A)



(B)

Regolazione dell'aria

Variare in progressione il profilo finale della camma 4)(A) agendo sulle viti della camma che compaiono all'interno dell'apertura 6)(A).

- Per aumentare la portata d'aria avvitare le viti.
- Per diminuire la portata d'aria svitare le viti.

2 - POTENZA BRUCIATORE IN 1° STADIO

La potenza in 1° stadio va scelta entro il campo di lavoro riportato a pag. 4.

Mettere l'interruttore 2)(A)p. 13 in posizione 1° stadio: il servomotore 1)(A) chiuderà la serranda aria e, contemporaneamente, chiuderà pure la farfalla del gas fino a 15°, cioè fino alla regolazione fatta in fabbrica.

Regolazione del gas

Misurare la portata del gas al contatore.

- Se bisogna diminuirla, ridurre un poco l'angolo della camma St1 (B) con piccoli spostamenti successivi, cioè portarsi dall'angolo 15° a 13° - 11°....
- Se bisogna aumentarla, passare in 2° stadio azionando l'interruttore 2)(A)p. 13 ed aumentare un poco l'angolo della camma St1 con piccoli spostamenti successivi, cioè portarsi dall'angolo 15° a 17° - 19°....

Quindi ritornare in 1° stadio e misurare la portata del gas.

NOTA

Il servomotore segue la regolazione della camma St1 solo quando si riduce l'angolo. Se invece bisogna aumentare l'angolo, è necessario passare in 2° stadio, aumentare l'angolo e ritornare in 1° stadio per verificare l'effetto della regolazione.

Se si aumenta l'angolo di St1 con il bruciatore funzionante in 1° stadio si ha l'arresto del bruciatore stesso.

Per l'eventuale regolazione della camma St1, togliere il coperchio 1), inserito a scatto, come indicato nella fig. (B), estrarre l'apposita chiave 2) dal suo interno ed inserirla nell'incasso della camma St1.

Regolazione dell'aria

Variare in progressione il profilo iniziale della camma 4)(A) agendo sulle viti della camma che compaiono all'interno dell'apertura 6)(A). Possibilmente non ruotare la prima vite: è quella che deve portare la serranda dell'aria alla totale chiusura.

3 - POTENZE INTERMEDIE

Regolazione del gas

Non occorre alcuna regolazione

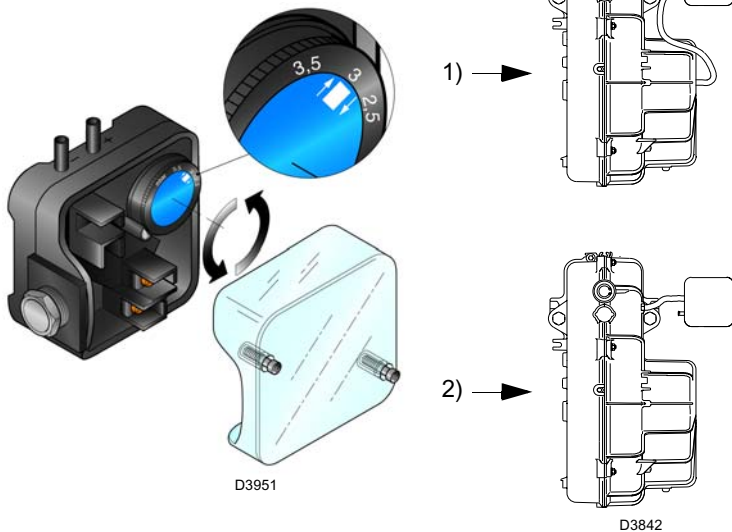
Regolazione dell'aria

Spegnere il bruciatore agendo sull'interruttore 1)(A)p. 13, svincolare la camma a profilo variabile mettendo in posizione verticale l'incasso 2)(A) del servomotore ed intervenire sulle viti intermedie della camma in modo che l'inclinazione della camma stessa sia progressiva. Provare più volte ruotando a mano la camma avanti ed indietro: il movimento deve essere morbido e senza imputamenti.

Fare attenzione di non spostare le viti alle estremità della camma precedentemente regolate per l'apertura della serranda in 1° e 2° stadio.

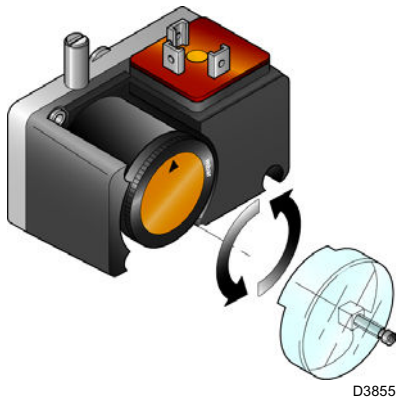
NOTA

Una volta terminata la regolazione delle potenze "2° stadio - 1° stadio - intermedie", ricontrollare l'accensione: deve avere una rumorosità pari a quella del funzionamento successivo. Nel caso invece di pulsazioni, ridurre la portata all'accensione.

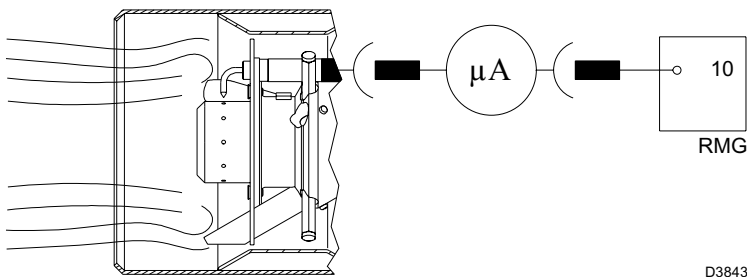


(A)

PRESSOSTATO GAS DI MINIMA



(B)



(C)

4 - PRESSOSTATO ARIA (A)

Eseguire la regolazione del pressostato aria dopo aver effettuato tutte le altre regolazioni del bruciatore con il pressostato aria regolato a inizio scala (A).

Con il bruciatore funzionante in 1° stadio aumentare la pressione di regolazione girando lentamente in senso orario l'apposita manopola fino al blocco del bruciatore.

Girare quindi la manopola in senso antiorario di un valore pari a circa il 20% del valore regolato e verificare successivamente il corretto avviamento del bruciatore.

Se il bruciatore blocca nuovamente, girare ancora un poco la manopola in senso antiorario.

Attenzione : per norma, il pressostato aria deve impedire che il CO nei fumi superi l' 1% (10.000 ppm).

Per accertarsi di ciò, inserire un analizzatore della combustione nel camino, chiudere lentamente la bocca di aspirazione del ventilatore (per esempio con un cartone) e verificare che avvenga il blocco del bruciatore prima che il CO nei fumi superi l'1%.

Il pressostato aria installato può funzionare in maniera "differenziale" se collegato con due tubi. Qualora una forte depressione in camera di combustione, in fase di preventilazione, non consenta al pressostato aria di commutare, la commutazione si può ottenere applicando un secondo tubicino tra pressostato aria e bocca di aspirazione del ventilatore. In tal modo il pressostato funzionerà come pressostato differenziale.

Attenzione: l'uso del pressostato aria con funzionamento differenziale è consentito solo in applicazioni industriali e dove le norme permettono che il pressostato aria controlli solo il funzionamento del ventilatore, senza limite di riferimento per quanto riguarda il CO.

5 - PRESSOSTATO GAS DI MINIMA (B)

Eseguire la regolazione del pressostato gas di minima dopo aver effettuato tutte le altre regolazioni del bruciatore con il pressostato regolato a inizio scala (B).

Con il bruciatore funzionante in 2° stadio aumentare la pressione di regolazione girando lentamente in senso orario l'apposita manopola fino all'arresto del bruciatore.

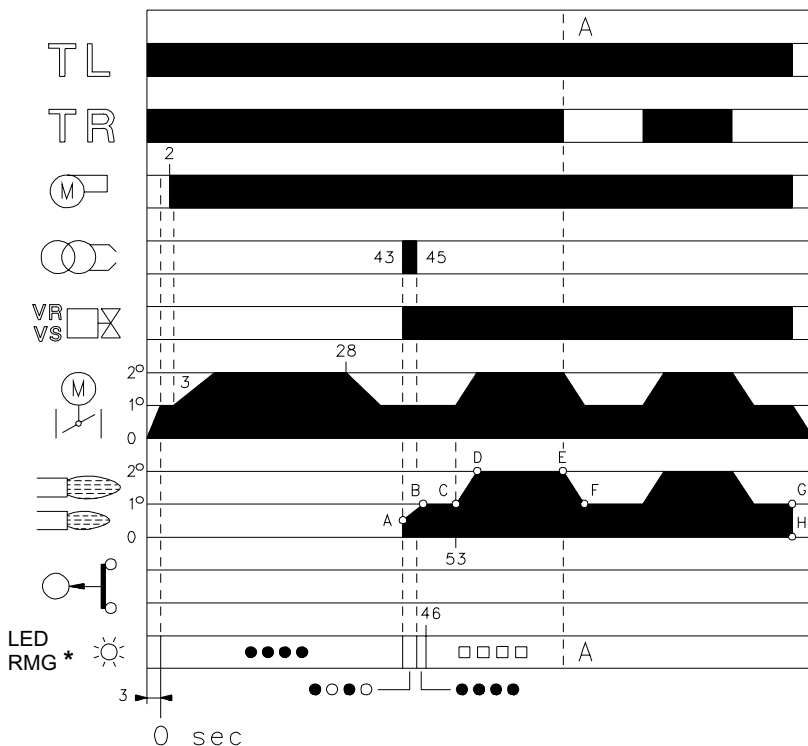
Girare quindi in senso antiorario la manopola di 2 mbar e ripetere l'avviamento del bruciatore per verificarne la regolarità.

Se il bruciatore si arresta nuovamente, girare ancora in senso antiorario di 1 mbar.

CONTROLLO PRESENZA FIAMMA (C)

Il bruciatore è dotato del sistema ad ionizzazione per controllare la presenza della fiamma. La corrente minima per far funzionare l'apparecchiatura è di 6 μA. Il bruciatore fornisce una corrente nettamente superiore, tale da non richiedere normalmente alcun controllo. Qualora, tuttavia, si voglia misurare la corrente di ionizzazione bisogna disinserire la spina-presa 24)(A)p.3 posta sul cavo della sonda di ionizzazione ed inserire un microamperometro per corrente continua da 100 μA fondo scala. Attenzione alla polarità.

ACCENSIONE REGOLARE (n° = secondi dall'istante 0)

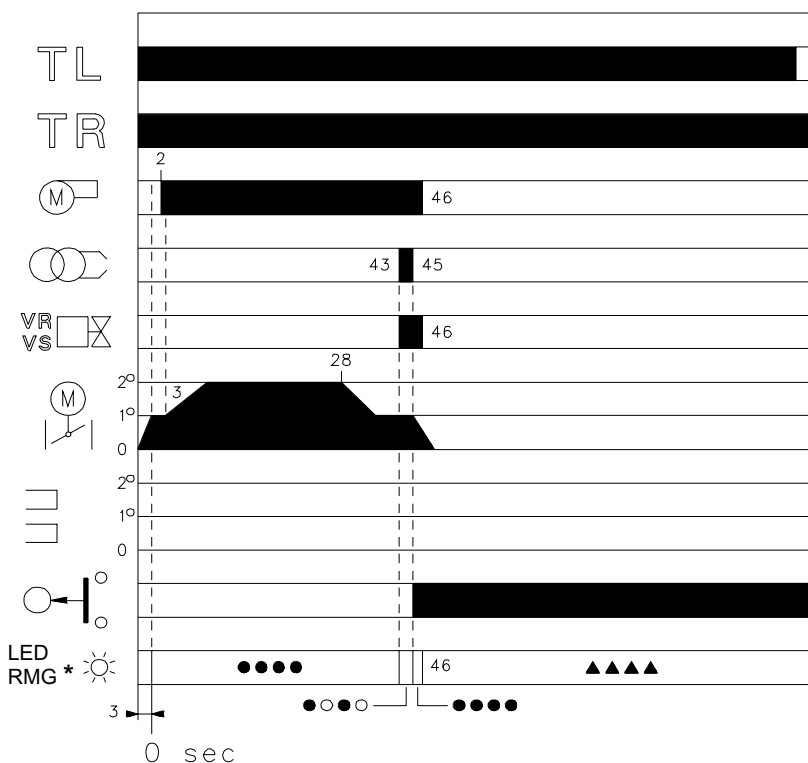


* ○ Spento ● Giallo □ Verde ▲ Rosso
Per ulteriori informazioni vedere pag. 16.

(A)

D3028

MANCATA ACCENSIONE



* ○ Spento ● Giallo ▲ Rosso
Per ulteriori informazioni vedere pag. 16.

(B)

D3029

FUNZIONAMENTO BRUCIATORE

AVVIAMENTO BRUCIATORE (A)

- : Chiusura telecomando TL.
Avvio servomotore: ruota in apertura fino all'angolo impostato sulla camma St1.
Dopo circa 3s:
- 0 s : Inizia il programma dell'apparecchiatura elettrica.
- 2 s : Avvio motore ventilatore.
- 3 s : Avvio servomotore: ruota in apertura fino all'intervento del contatto sulla camma St2.
La serranda aria è posizionata sulla potenza in 2° stadio.
Fase di preventilazione con la portata d'aria della potenza di 2° stadio.
Durata 25s.
- 28 s : Avvio servomotore: ruota in chiusura fino all'angolo impostato sulla camma St1.
- 43 s : La serranda dell'aria e la farfalla del gas sono in posizione di potenza di 1° stadio.
Scocca la scintilla dall'elettrodo d'accensione.
Si aprono la valvola di sicurezza VS e la valvola di regolazione VR, apertura rapida. Si accende la fiamma ad una piccola potenza, punto A. Segue un progressivo aumento della potenza, apertura lenta della valvola, fino alla potenza di 1° stadio, punto B.
- 45 s : Si spegne la scintilla.
- 53 s : Se il telecomando TR è chiuso o sostituito da un ponte, il servomotore ruota ancora fino all'intervento della camma St2 portando la serranda aria e la farfalla del gas in posizione 2° stadio, tratto C-D.
Termina il programma dell'apparecchiatura elettrica.

FUNZIONAMENTO A REGIME (A)

Impianto dotato di un telecomando TR

Terminato il ciclo d'avviamento, il comando del servomotore passa al telecomando TR che controlla la pressione o la temperatura in caldaia, punto D.

(L'apparecchiatura elettrica continua comunque a controllare la presenza della fiamma e la corretta posizione del pressostato aria).

- Quando la temperatura o la pressione aumenta fino all'apertura di TR, il servomotore chiude farfalla del gas e serranda aria ed il bruciatore passa dal 2° al 1° stadio di funzionamento, tratto E - F.
- Quando la temperatura o la pressione diminuisce fino alla chiusura di TR, il servomotore apre farfalla del gas e serranda aria ed il bruciatore passa dal 1° al 2° stadio di funzionamento. E così via.
- L'arresto del bruciatore avviene quando la richiesta di calore è minore di quella fornita dal bruciatore in 1° stadio, tratto G - H. Il telecomando TL si apre, il servomotore ritorna all'angolo 0° limitato dalla camma St0. La serranda si chiude completamente per ridurre al minimo le dispersioni termiche.

Impianto privo di TR, sostituito da un ponte

L'avviamento del bruciatore avviene come nel caso precedente. Successivamente, se la temperatura o la pressione aumenta fino all'apertura di TL, il bruciatore si spegne (tratto A-A nel diagramma).

MANCATA ACCENSIONE (B)

Se il bruciatore non si accende si ha il blocco entro 3s dall'apertura della valvola del gas e 49s dopo la chiusura del telecomando TL. Il led rosso dell'apparecchiatura si accende.

SPEGNIMENTO DEL BRUCIATORE IN FUNZIONAMENTO


Se la fiamma si spegne accidentalmente in funzionamento si ha il blocco del bruciatore entro 1s.


CONTROLLI FINALI (con bruciatore funzionante):


- scollegare un filo del pressostato gas di minima;
- aprire il termostato/pressostato TL;
- aprire il termostato/pressostato TS;
- il bruciatore deve fermarsi.
- Staccare il tubetto di adduzione aria al pressostato;
- scollegare il filo della sonda di ionizzazione;
- il bruciatore deve fermarsi in blocco.

Controllare che i bloccaggi meccanici dei dispositivi di regolazione siano ben serrati.

MANUTENZIONE

 Il bruciatore richiede una manutenzione periodica, che deve essere eseguita da personale abilitato e in conformità alle leggi e normative locali.

 La periodica manutenzione è essenziale per un buon funzionamento del bruciatore; evita in questo modo consumi inutili di combustibile e riduce le emissioni inquinanti nell'ambiente.

 Prima di effettuare qualsiasi operazione di pulizia o controllo, togliere l'alimentazione elettrica al bruciatore agendo sull'interruttore generale dell'impianto.

Combustione

Effettuare l'analisi dei gas di scarico della combustione. Gli scostamenti significativi rispetto al precedente controllo indicheranno i punti dove più attenta dovrà essere l'operazione di manutenzione.

Fughe di gas

Controllare che non vi siano fughe di gas sul condotto contatore-bruciatore.

Filtro del gas

Sostituire il filtro del gas quando è sporco (vedere istruzione rampa).

Testa di combustione

Aprire il bruciatore e verificare che tutte le parti della testa di combustione siano integre, non deformate dall'alta temperatura, prive di impurità provenienti dall'ambiente e correttamente posizionate. In caso di dubbio, smontare il gomito.

Servomotore

Svincolare la camma 4)(A)p.11, ruotando di 90° l'intaglio 2)(A)p.11 e controllare manualmente che la sua rotazione, avanti ed indietro, sia scorrevole. Vincolare nuovamente la camma 4)(A)p.11.

Bruciatore

Controllare che non vi siano usure anomale o viti allentate nei cinematismi che comandano la serranda aria e la farfalla del gas. Così pure bloccate devono essere le viti che fissano i cavi nella morsettiera e prese del bruciatore.

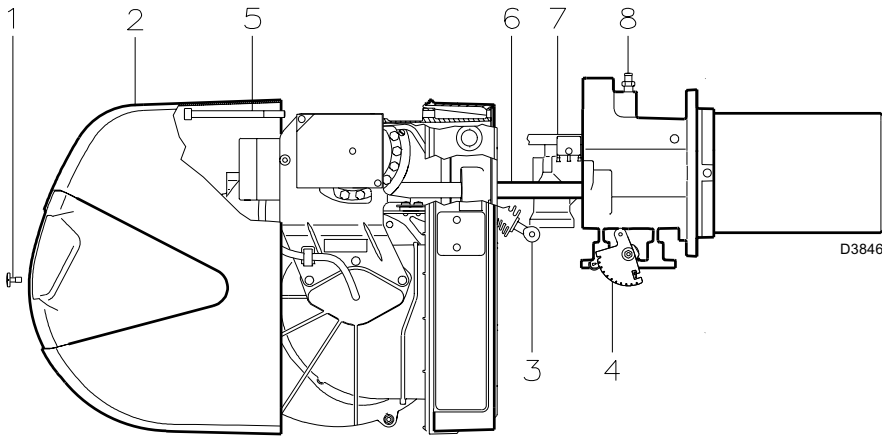
Pulire esternamente il bruciatore, particolarmente gli snodi e la camma 4)(A)p.11.

Combustione

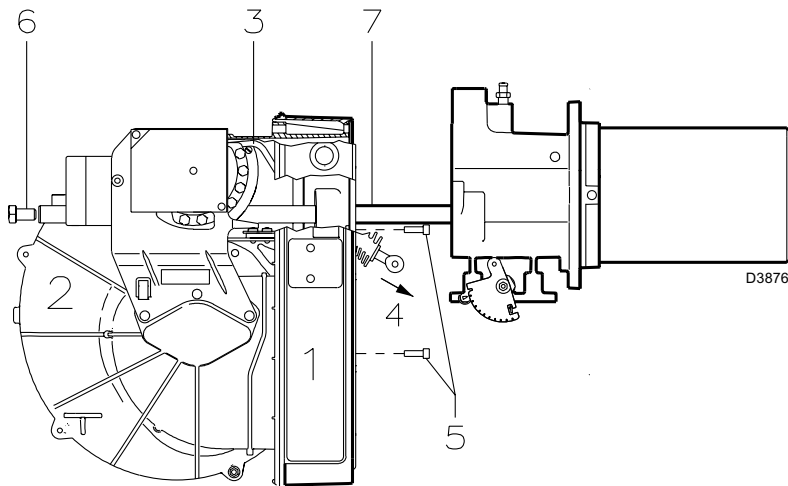
Regolare il bruciatore se i valori della combustione trovati all'inizio dell'intervento non soddisfano le Norme vigenti o, comunque, non corrispondono ad una buona combustione.

Scrivere in una apposita scheda i nuovi valori della combustione, saranno utili per i successivi controlli.

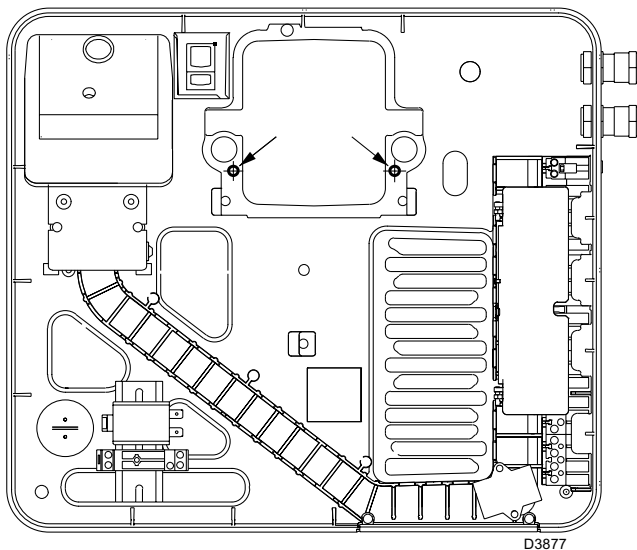
APERTURA BRUCIATORE



(A)



(B)



(C)

PER APRIRE IL BRUCIATORE (A):

- Togliere tensione.
- Togliere la vite 1) ed estrarre il cofano 2).
- Sganciare lo snodo 3) dal settore graduato 4).
- Togliere la vite 5) solo nel caso di modelli a testa lunga, arretrare il bruciatore sulle guide 6) per circa 100 mm. Disinserire i cavi di sonda ed elettrodo e quindi arretrare del tutto il bruciatore.

A questo punto è possibile estrarre il distributore del gas 7) dopo aver tolto la vite 8).

Togliere le viti 2)(B)p. 6 e avvitare le due prolunghe 25)(A)p.3 a corredo del bruciatore.

Riavvitare le due viti 2)(B)p.6 sul terminale delle prolunghe.

PER CHIUDERE IL BRUCIATORE (A):

- Spingere il bruciatore fino a circa 100 mm dal manicotto.
- Reinserrire i cavi e far scorrere il bruciatore fino a battuta.
- Rimettere la vite 5) e tirare delicatamente verso l'esterno i cavi di sonda ed elettrodo, fino a metterli in leggera tensione.
- Riagganciare lo snodo 3) al settore graduato 4).
- Nei modelli a testa lunga, svitare le prolunghe e riposizionare nell'apposito spazio; avvitare alle guide le viti 2)(C)p.6.
- Riposizionare il cofano 2) e fissare con la vite 1).

MANUTENZIONE QUADRO ELETTRICO

Se si rende necessaria la manutenzione del quadro elettrico 1)(B) è possibile togliere solo il gruppo ventilante 2)(B) per consentire un migliore accesso ai componenti elettrici.

Con il bruciatore aperto come in fig. (A), sgan- ciare il tirante 3)(B), togliendo la vite sulla camma a profilo variabile, ed estrarlo dall'estre- mità 4)(B).

A questo punto, scollegare i cablaggi relativi a pressostato aria, servomotore e motore ventila- tore.

Togliere quindi le 3 viti 5)(B) presenti sulla lamiera di protezione.

Togliendo le 2 viti 6)(B) è possibile sfilare il gruppo ventilante 2)(B) dalle guide 7)(B).

Infine si possono usare 2 delle 3 viti 5)(B) per fissare il quadro elettrico al manicotto, nei punti indicati sulla fig. (C), e agire quindi con le opera- zioni di manutenzione.

DIAGNOSTICA PROGRAMMA DI AVVIAMENTO

Durante il programma di avviamento, le indicazioni sono esplicate nella seguente tabella:

TABELLA CODICE COLORE	
Sequenze	Codice colore
Preventilazione	● ● ● ● ● ● ● ● ● ●
Fase di accensione	● ○ ● ○ ● ○ ● ○ ●
Funzionamento con fiamma ok	□ □ □ □ □ □ □ □ □ □
Funzionamento con segnale di fiamma debole	□ ○ □ ○ □ ○ □ ○ □
Alimentazione elettrica inferiore a ~ 170V	● ▲ ● ▲ ● ▲ ● ▲ ●
Blocco	▲ ▲ ▲ ▲ ▲ ▲ ▲ ▲ ▲
Luce estranea	▲ □ ▲ □ ▲ □ ▲ □ ▲
Legenda:	○ Spento ● Giallo □ Verde ▲ Rosso

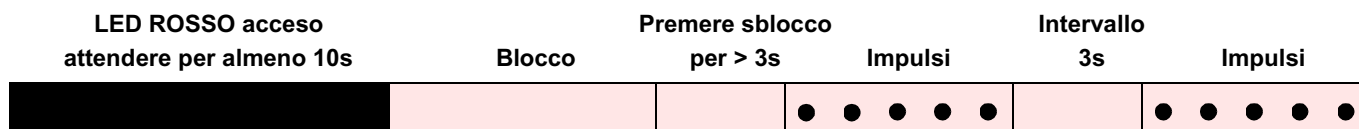
SBLOCCO APPARECCHIATURA E UTILIZZO DIAGNOSTICA

L'apparecchiatura in dotazione ha una sua funzione diagnostica attraverso la quale è possibile facilmente individuare le eventuali cause di mal funzionamento (segnalazione: **LED ROSSO**).

Per utilizzare tale funzione, è necessario attendere almeno 10 secondi dall'istante di messa in sicurezza (**blocco**) e premere, quindi, il pulsante di sblocco.

L'apparecchiatura genera una sequenza di impulsi (a distanza di 1 secondo) che si ripete ad intervalli costanti di 3 secondi.

Visualizzato il numero di lampeggi e identificata la possibile causa, è necessario resettare il sistema tenendo premuto il pulsante per un tempo compreso tra 1 e 3 secondi.



Qui di seguito vengono elencate le metodologie possibili per effettuare lo sbocco dell'apparecchiatura e per l'utilizzo delle diagnostiche.

SBLOCCO APPARECCHIATURA

Per effettuare lo sblocco dell'apparecchiatura procedere come segue:

- Premere il pulsante per un tempo compreso tra 1 e 3 secondi.
Il bruciatore si riavvia dopo una pausa di 2 secondi dal rilascio del pulsante.
Nel caso in cui il bruciatore non riparta è necessario verificare la chiusura del termostato limite.

DIAGNOSTICA VISIVA

Indica la tipologia di guasto del bruciatore che ne comporta il blocco.

Per visualizzare la diagnostica procedere come segue:

- Tenere premuto il pulsante per più di 3 secondi dalla condizione di led rosso fisso (blocco bruciatore).
Il termine dell'operazione verrà indicato da un lampeggio di colore giallo.
Rilasciare il pulsante a lampeggio avvenuto. Il numero di lampeggi evidenzia la causa del mal funzionamento secondo la codifica indicata nella tabella di pag. 19.

DIAGNOSTICA SOFTWARE

Fornisce l'analisi della vita del bruciatore mediante collegamento ottico a PC indicandone ore di funzionamento, numero e tipologie di blocchi, numero di serie dell'apparecchiatura etc...

Per visualizzare la diagnostica procedere come segue:

- Tenere premuto il pulsante per più di 3 secondi dalla condizione di led rosso fisso (blocco bruciatore).
Il termine dell'operazione verrà indicato da un lampeggio di colore giallo.
Rilasciare il pulsante per 1 secondo e quindi ripremerlo per più di 3 secondi fino alla visualizzazione di un ulteriore lampeggio di colore giallo.
Al rilascio del pulsante il led rosso lampeggerà in modo intermittente con frequenza elevata: solo allora sarà possibile inserire il collegamento ottico.

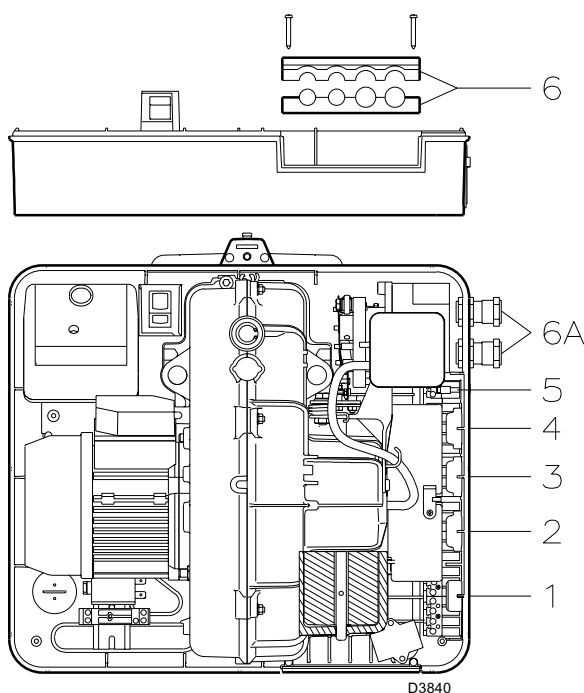
A operazioni effettuate è necessario ripristinare lo stato iniziale dell'apparecchiatura utilizzando la procedura di sblocco sopra descritta.

PRESSIONE SUL PULSANTE	STATO APPARECCHIATURA
Da 1 a 3 secondi	Sblocco dell'apparecchiatura senza visualizzazione della diagnosi visiva.
Più di 3 secondi	Diagnostica visiva della condizione di blocco: (lampeggio led con intermittenza di 1 secondo).
Più di 3 secondi partendo dalla condizione di diagnostica visiva	Diagnostica software mediante ausilio di interfaccia ottica e PC (possibilità di visualizzazione delle ore di funzionamento, delle anomalie, etc..)

La sequenza degli impulsi emessi dall'apparecchiatura identifica le possibili tipologie di guasto che vengono elencate nella tabella di pag. 19.

SEGNALE	INCONVENIENTE	CAUSA PROBABILE	RIMEDIO CONSIGLIATO
2 lampeggi ● ●	Superata la preventilazione ed il tempo di sicurezza il bruciatore va in blocco senza apparizione di fiamma	1 - L'elettrovalvola VR fa passare poco gas 2 - L'elettrovalvola VR o VS non si apre 3 - Pressione gas troppo bassa 4 - Elettrodo d'accensione mal regolato 5 - Elettrodo a massa per isolante rotto 6 - Cavo alta tensione difettoso 7 - Cavo alta tensione deformato da alta temperatura 8 - Trasformatore d'accensione difettoso 9 - Collegamenti elettrici valvole o trasformatore errati 10 - Apparecchiatura elettrica difettosa 11 - Una valvola a monte della rampa gas, chiusa 12 - Aria nei condotti 13 - Valvole gas VS e VR non collegate o con bobina interrotta	Aumentarlo Sostituire bobina o pannello raddrizzatore Aumentarla al regolatore Regolarlo, vedi fig. (C)pag. 6 Sostituirlo Sostituirlo Sostituirlo e proteggerlo Sostituirlo Sostituirla Aprirla Sfiatarla Controllare collegamenti o sostituire bobina
3 lampeggi ● ● ●	Il bruciatore non si avvia ed appare il blocco	14 - Pressostato aria in posizione di funzionamento	Regolarlo o sostituirlo
	Il bruciatore si avvia e poi si arresta in blocco	Pressostato aria non commuta per pressione aria insufficiente: 15 - Pressostato aria mal regolato 16 - Tubetto presa pressione del pressostato ostruito 17 - Testa mal regolata 18 - Alta depressione nel focolare	Regolarlo o sostituirlo Pulirlo Regolarla Collegare pressostato aria all'aspirazione ventilatore
	Blocco durante la preventilazione	19 - Condensatore difettoso (RS 34 - 44 monofase) 20 - Teleruttore comando motore difettoso (RS 44 trifase) 21 - Motore elettrico difettoso 22 - Blocco motore (RS 44 trifase)	Sostituirlo Sostituirlo Sostituirlo Sbloccare relè termico al ritorno delle tre fasi
4 lampeggi ● ● ● ●	Il bruciatore si avvia e poi si arresta in blocco	23 - Simulazione di fiamma	Sostituire l'apparecchiatura
	Blocco all'arresto del bruciatore	24 - Permanenza di fiamma nella testa di combustione o simulazione di fiamma	Eliminare permanenza di fiamma o sostituire apparecchiatura
7 lampeggi ● ● ● ● ● ● ●	Il bruciatore va in blocco subito dopo apparizione fiamma	25 - L'elettrovalvola VR fa passare poco gas 26 - Sonda di ionizzazione mal regolata 27 - Ionizzazione insufficiente (inferiore a 5 µA) 28 - Sonda a massa 29 - Insufficiente messa a terra del bruciatore 30 - Invertiti i collegamenti di fase e neutro 31 - Avaria al circuito rivelazione fiamma	Aumentarlo Regolarla, vedi fig. (C)pag. 6 Controllare posizione sonda Allontanarla o sostituire cavo Rivedere messa a terra Invertire Sostituire apparecchiatura
	Blocco del bruciatore al passaggio tra 1° e 2° stadio o tra 2° e 1° stadio	32 - Troppa aria o poco gas	Regolare aria e gas
	In funzionamento il bruciatore si ferma in blocco	33 - Sonda o cavo di ionizzazione a massa 34 - Guasto al pressostato aria	Sostituire pezzi deteriorati Sostituirlo
10 lampeggi ● ● ● ● ● ● ● ●	Il bruciatore non si avvia ed appare il blocco	35 - Collegamenti elettrici errati	Controllarli
	Il bruciatore va in blocco	36 - Apparecchiatura elettrica difettosa	Sostituirla
Nessun lampeggio	Il bruciatore non si avvia	37 - Manca l'energia elettrica 38 - Un telecomando di limite o di sicurezza aperto 39 - Fusibile di linea interrotto 40 - Apparecchiatura elettrica difettosa 41 - Manca il gas 42 - Pressione gas in rete insufficiente 43 - Pressostato gas di min. non chiude 44 - Servomotore non si porta nella posizione St1	Chiudere interruttori - Controllare collegamenti Regolarlo o sostituirlo Sostituirlo Sostituirla Aprire valvole manuali tra contatore e rampa Sentire AZIENDA DEL GAS Regolarlo o sostituirlo Sostituirlo
	Il bruciatore continua a ripetere il ciclo di avviamento senza blocco	45 - La pressione del gas in rete è vicina al valore sul quale è regolato il pressostato gas di min. Il calo di pressione repentino che segue l'apertura della valvola provoca l'apertura temporanea del pressostato stesso, subito la valvola chiude e si ferma il bruciatore. La pressione torna ad aumentare, il pressostato richiude e fa ripetere il ciclo di avviamento. E così via.	Ridurre la pressione d'intervento del pressostato gas di minima. Sostituire la cartuccia del filtro gas.
	Accensione con pulsazioni	46 - Testa mal regolata 47 - Elettrodo d'accensione mal regolato 48 - Serranda ventilatore mal regolata, troppa aria 49 - Potenza all'accensione troppo elevata	Regolarla, vedi pag. 7 Regolarlo, vedi fig. (C)pag. 6 Regolarla Ridurla
	Il bruciatore non passa in 2° stadio	50 - Telecomando TR non chiude 51 - Apparecchiatura elettrica difettosa 52 - Servomotore difettoso	Regolarlo o sostituirlo Sostituirla Sostituirlo
	Bruciatore in sosta con serranda aria aperta	53 - Servomotore difettoso	Sostituirlo

APPENDICE



Collegamenti elettrici



NOTE

I collegamenti elettrici devono essere eseguiti secondo le norme vigenti del paese di destinazione e da personale qualificato.

Riello S.p.A. declina ogni responsabilità da modifiche o collegamenti diversi da quelli rappresentati in questi schemi.

Usare cavi flessibili secondo norma EN 60 335-1.

Tutti i cavi da collegare al bruciatore vanno fatti passare dai passacavi.

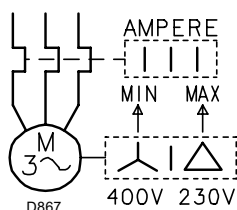
L'utilizzo dei passacavi può avvenire in vari modi; a scopo esemplificativo indichiamo il modo seguente:

RS 34-44 MZ monofase

- 1- Presa 7 poli per alimentazione monofase, termostato/pressostato TL
- 2- Presa 6 poli per valvole gas, pressostato gas o dispositivo per il controllo di tenuta valvole
- 3- Presa 4 poli per termostato/pressostato TR
- 4- Presa 5 poli non utilizzata
- 5- Presa 2 poli per accessorio pressostato gas di massima
- 6 - 6A Predisposizioni per bocchettoni (Forare in caso di necessità dei bocchettoni 6A)

RS 44 MZ trifase

- 1- Presa 7 poli per alimentazione monofase, termostato/pressostato TL
- 2- Presa 6 poli valvole gas, pressostato gas o dispositivo per il controllo di tenuta valvole
- 3- Presa 4 poli per termostato/pressostato TR
- 4- Presa 5 poli per alimentazione trifase
- 5- Presa 2 poli per accessorio pressostato gas di massima
- 6 - 6A Predisposizioni per bocchettoni (Forare in caso di necessità dei bocchettoni 6A)



TARATURA RELÈ TERMICO (RS 44 MZ TRIFASE)

Serve ad evitare la bruciatura del motore per un forte aumento dell'assorbimento dovuto alla mancanza di una fase.

- Se il motore è alimentato a stella, **400V**, il cursore va posizionato sul "MIN".
- Se è alimentato a triangolo, **230V**, il cursore va posizionato sul "MAX".

Se la scala del relè termico non comprende l'assorbimento di targa del motore a 400V, la protezione è assicurata lo stesso.

NOTE

- Il modello RS 44 MZ trifase lascia la fabbrica previsto per alimentazione elettrica **400V**. Se l'alimentazione è **230V**, cambiare il collegamento del motore (da stella a triangolo) e la taratura del relè termico.
- I bruciatori RS 34-44 MZ sono stati omologati per funzionamento intermittente. Ciò significa che devono fermarsi "per Norma" almeno 1 volta ogni 24 ore per permettere all'apparecchiatura elettrica di effettuare un controllo della propria efficienza all'avviamento. Normalmente l'arresto del bruciatore viene assicurato dal termostato/pressostato della caldaia. Se così non fosse è necessario applicare in serie a IN un interruttore orario che provveda all'arresto del bruciatore almeno 1 volta ogni 24 ore.
- I bruciatori RS 34-44 MZ lasciano la fabbrica predisposti per funzionamento bistadio e quindi deve essere collegato il termostato/pressostato TR. Se si desidera, invece, che il bruciatore abbia un funzionamento monostadio, inserire, in sostituzione del termostato/pressostato TR, un ponte tra i morsetti T6 - T8 della spina X4.



ATTENZIONE:

- Non invertire il neutro con la fase nella linea di alimentazione elettrica. L'eventuale inversione comporterebbe un arresto in blocco per mancata accensione.
- Sostituire i componenti solo con ricambi originali.

DÉCLARATION DE CONFORMITÉ A.R. 8/1/2004 – Belgique

Fabricant: RIELLO S.p.A.
I - 37045 Legnago (VR)
Tel. +39.0442.630111
[http:// www.riello.it](http://www.riello.it)

Mise en circulation par: RIELLO NV
Ninovesteenweg 198
9320 Erembodegem
Tel. (053) 769 030
Fax. (053) 789 440
e-mail. info@riello.be
URL. www.riello.be

Nous certifions par la présente que la série des appareils spécifiée ci-après est conforme au modèle type décrit dans la déclaration de conformité CE, qu'il est fabriqué et mis en circulation conformément aux exigences définies dans l'A.R. du 8 janvier 2004.

Type du produit: Brûleur gaz à air soufflé

		Modèles	
		883 T	884 T
		RS 34 MZ	RS 44 MZ
Valeurs mesurées *	moyenne NOx (mg/kWh)	97	95
	CO max (mg/kWh)	10	2,9

* Fonctionnement au gaz naturel (Fam. 2)

Norme appliquée: EN 676 et A.R. du 8 janvier 2004

Organisme de contrôle: TÜV Industrie Service GmbH
TÜV SÜD Gruppe
Ridlerstrasse, 65
80339 Munchen DEUTSCHLAND

Date: 01/12/2006

RIELLO S.p.A.



- ▶ Le brûleur **porte le label CE** et est conforme aux conditions essentielles requises par les Directives suivantes:
 - CE Certification N.: **0085BR0381** selon 90/396/CEE;
 - Directive EMC 89/336/CEE;
 - Directive Basse Tension 73/23/CEE;
 - Directive Machines 98/37/CEE;
 - Directive Rendement 92/42/CEE.
- ▶ Brûleur conforme au degré de protection IP 40 selon EN 60529.

IDENTIFICATION

La Plaque d'identification reporte le numéro de série, le modèle et les principales caractéristiques techniques. L'absence de Plaque d'identification ou le fait de l'enlever ou de l'altérer ne permet pas d'identifier correctement le produit et rend les opérations d'installation et d'entretien difficiles et/ou dangereuses.

CONSEILS GÉNÉRAUX

Afin de garantir une combustion avec le taux minimum des émissions polluantes, les dimensions et le type de chambre de combustion du générateur doivent correspondre à des valeurs bien déterminées.

Il est donc conseillé de consulter le Service Technique avant de choisir ce type de brûleur pour l'équipement d'une chaudière.

Le personnel autorisé est celui qui possède les conditions techniques et professionnelles requises par la loi n° 46 du 5 mars 1990. L'organisation commerciale dispose d'un réseau d'agences et de services techniques dont le personnel participe périodiquement à des cours de formation et de mise à jour au Centre de formation de l'entreprise.

Ce brûleur ne doit être destiné qu'à l'usage pour lequel il a été expressément conçu.

Le fabricant décline toute responsabilité contractuelle et hors contrat pour les accidents et les dommages aux animaux ou aux biens dus à des erreurs lors de l'installation et du réglage du brûleur, à un usage impropre, erroné et inconsidéré, à l'inobservation du manuel d'utilisation fourni avec le brûleur ou à l'intervention de personnes inexpérimentées.

INFORMATIONS POUR L'UTILISATEUR


En cas d'anomalies d'allumage ou de fonctionnement, le brûleur effectue un "arrêt de sécurité" indiqué par le voyant rouge de blocage. Il faut alors appuyer sur le bouton de déblocage pour rétablir les conditions de démarrage. Le voyant rouge s'éteint quand le brûleur redémarre.

Cette opération peut être répétée au maximum 3 fois. Il est nécessaire de demander l'intervention du Service après-vente quand les "arrêts de sécurité" sont trop nombreux.

NORMES FONDAMENTALES DE SÉCURITÉ

- ▶ Il est interdit aux enfants ou aux personnes inexpérimentées d'utiliser l'appareil.
- ▶ Il est strictement interdit de boucher les grilles d'aspiration ou de dissipation et l'ouverture d'aération du local où l'appareil est installé avec des chiffons, du papier ou autre.
- ▶ Il est interdit aux personnes non autorisées d'essayer de réparer l'appareil.
- ▶ Ne pas tirer ou tordre les câbles électriques.
- ▶ Toujours débrancher l'appareil avant d'effectuer une opération de nettoyage quelconque.
- ▶ Ne pas nettoyer le brûleur ou ses parties avec des substances facilement inflammables (ex. essence, alcool, etc.).
Ne nettoyer le revêtement qu'avec de l'eau savonneuse.
- ▶ Ne poser aucun objet sur le brûleur.
- ▶ Ne pas laisser de récipients ni de substances inflammables dans le local où l'appareil est installé.

Les symboles suivants sont utilisés dans certaines parties du manuel:

 **ATTENTION** = pour des actions qui demandent une certaine prudence et une préparation adéquate.

 **INTERDICTION** = pour des actions qui **NE DOIVENT** absolument **PAS** être exécutées.

DONNÉES TECHNIQUES	page 2
Modèles disponibles	2
Accessoires	2
Description brûleur	3
Emballage - Poids	3
Encombrement	3
Équipement standard	3
Plages de travail	4
Chaudière d'essai	4
Chaudières commerciales	4
Pression du gaz	5
INSTALLATION	6
Position de fonctionnement	6
Plaque chaudière	6
Longueur buse	6
Fixation du brûleur à la chaudière	6
Réglage tête de combustion	7
Ligne alimentation gaz	8
Réglages avant l'allumage	9
Servomoteur	9
Démarrage brûleur	9
Allumage brûleur	9
Réglage brûleur	10
Détermination puissance à l'allumage	10
1 - Puissance brûleur en 2ème allure	10
2 - Puissance brûleur en 1ère allure	11
3 - Puissances intermédiaires	11
4 - Pressostat de l'air	12
5 - Pressostat seuil minimum du gaz	12
Contrôle présence flamme	12
Fonctionnement brûleur	13
Contrôles finaux	14
Entretien	14
Entretien tableau électrique	15
Inconvénients - Causes - Remèdes	17
Annexe	18
Raccordements électriques	19

Attention

Les figures rappelées dans le texte sont ainsi indiquées:

1)(A) = Détail 1 de la figure A dans la même page du texte;

1)(A)p.3 = Détail 1 de la figure A page 3.

NOTE: Conformément à la Directive Rendement 92/42/CEE, suivre les indications du manuel de la chaudière pour monter le brûleur, effectuer le réglage et l'essai, contrôler la concentration de CO et CO₂, dans les fumées, leur température et celle moyenne de l'eau de la chaudière.

DONNEES TECHNIQUES

F

MODELE			RS 34 MZ		RS 44 MZ		RS 44 MZ		
TYPE			883 T		884 T		884 T		
PUISSANCE (1)	2ème allure	kW Mcal/h	125 - 390 108 - 336		200 - 550 172 - 473		200 - 550 172 - 473		
	min. 1ère allure	kW Mcal/h	70 60		100 86		100 86		
COMBUSTIBLE			GAZ NATUREL: G20 - G21 - G22 - G23 - G25						
			G20 G25		G20 G25		G20 G25		
- pouvoir calorifique inférieur		kWh/Sm ³ Mcal/Sm ³	9,45 8,2	8,13 7,0	9,45 8,2	8,13 7,0	9,45 8,2	8,13 7,0	
- densité absolue		kg/Sm ³	0,71	0,78	0,71	0,78	0,71	0,78	
- débit maximum		Sm ³ /h	41	48	58	67,6	58	67,6	
- pression au débit max. (2)		mbar	7,1	10,7	9	13,5	9	13,5	
FONCTIONNEMENT			<ul style="list-style-type: none"> Intermittent (1 arrêt min en 24 heures) 2 allures (flamme haute et basse) et une allure (tout - rien) 						
EMPLOI STANDARD			Chaudières à eau, à vapeur, à huile diathermique						
TEMPERATURE AMBIANTE		°C	0 - 40						
TEMPERATURE AIR COMBURANT		°C max	60						
ALIMENTATION ELECTRIQUE		V Hz	230 ~ +/-10% 50/60 - monophasée				230 - 400 avec neutre ~ +/-10% 50/60 - triphasée		
MOTEUR ELECTRIQUE		rpm W V	2800/3400 300 220 - 240		2820/3400 420 220 - 240		2820/3400 450 220/240-380/415		
COURANT DE POINTE		A	15		17		14 - 10		
COURANT DE FONCTIONNEMENT		A	3,2		3,5		2 - 1,4		
CONDENSATEUR MOTEUR		mF/V	12,5/400		12,5/425		-		
TRANSFORMATEUR D'ALLUMAGE		V1 - V2 I1 - I2	230 V - 1 x 15 kV 1 A - 25 mA						
PUISSANCE ELECTRIQUE ABSORBEE		W max	600		700		800		
DEGRE DE PROTECTION			IP40						
CONFORMEMENT AUX DIRECTIVES CEE			90/396 - 89/336 - 73/23 - 92/42						
NIVEAU DE BRUIT (3)		dBA	70		72		72		
HOMOLOGATION			CE 0085BR0381						

(1) Conditions de référence: Température ambiante 20°C - Température gaz 15°C - Pression barométrique 1013 mbar - Altitude 0 m au-dessus du niveau de la mer.

(2) Pression à la prise 7)(A)p.3, avec une pression nulle dans la chambre de combustion.

(3) Pression sonore mesurée dans le laboratoire de combustion du constructeur, avec le brûleur fonctionnant sur la chaudière d'essai, à la puissance maximum, à un m de distance et à la fréquence de 50Hz.

MODELES DISPONIBLES

MODELE	ALIMENTATION ELECTRIQUE	LONGUEUR BUSE mm
RS 34 MZ	monophasée	216
	monophasée	351
RS 44 MZ	monophasée	216
	monophasée	351
	triphasée	216
	triphasée	351

CATEGORIE GAZ

PAYS	CATEGORIE
IT - AT - GR - DK - FI - SE	II ₂ H3B / P
ES - GB - IE - PT	II ₂ H3P
NL	II ₂ L3B / P
FR	II ₂ Er3P
DE	II ₂ ELL3B / P
BE	I ₂ E(R)B, I ₃ P
LU	II ₂ E 3B/P

ACCESSOIRES (sur demande):

• KIT TETE LONGUE

BRULEUR	RS 34 MZ	RS 44 MZ
Code	3010428	3010429

• KIT POUR FONCTIONNEMENT AU GPL: le kit permet aux brûleurs RS 34-44 MZ de brûler du GPL.

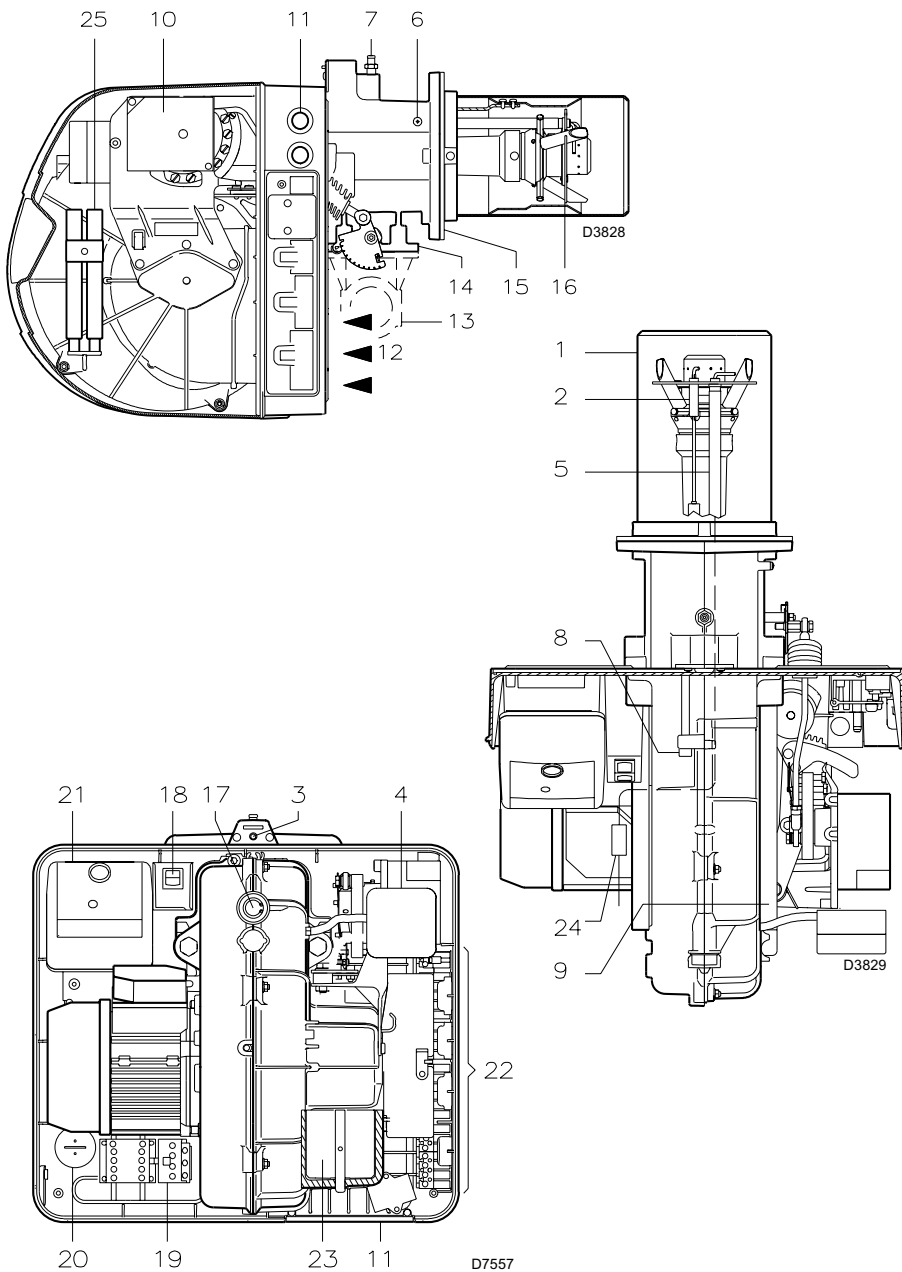
BRULEUR	RS 34 MZ	RS 44 MZ
Puissance kW	in progress	100/200 - 530kW
Longueur Buse mm	216 - 351	216 - 351
Code	3010423	3010424

• RAMPES GAZ À coupler au brûleur SELON LA NORME EN 676 (avec vannes, régulateur de pression et filtre): voir p. 8

• PRESSOSTAT GAZ DE MAXIMUM code 3010418

• KIT CONTACTS PROPRES code 3010419

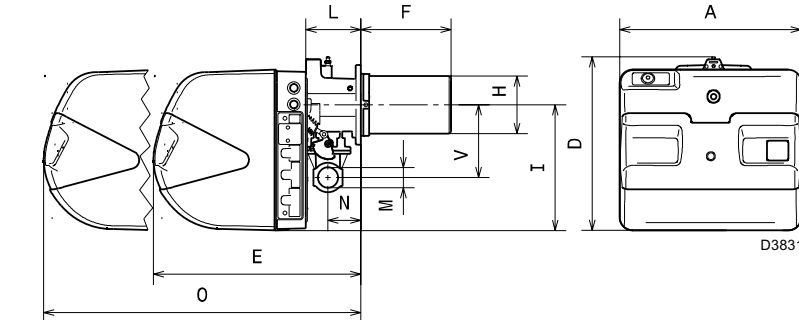
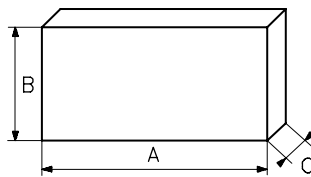
ATTENTION: Si l'installateur ajoute des organes de sécurité non prévus dans ce manuel, il en assume la responsabilité.



(A)

mm	A	B	C	kg
RS 34 MZ	1000	500	485	32
RS 44 MZ	1000	500	485	33

(B)



(C)

mm	A	D	E	F (1)	H	I	L	O	N	V	M
RS 34 MZ	442	422	508	216-351	140	305	138	780	84	177	1"1/2
RS 44 MZ	442	422	508	216-351	152	305	138	780	84	177	1"1/2

(1) Buse: courte - longue

DESCRIPTION BRULEUR (A)

- 1 Tête de combustion
- 2 Electrode d'allumage
- 3 Vis pour réglage tête de combustion
- 4 Pressostat air seul minimum (type différentiel)
- 5 Sonde de contrôle présence flamme
- 6 Prise de pression air
- 7 Prise de pression gaz et vis de fixation tête
- 8 Vis de fixation ventilateur au manchon
- 9 Guides pour ouverture brûleur et inspection de la tête de combustion
- 10 Servomoteur de commande de la vanne papillon du gaz et, par came à profil variable, du volet d'air.
Lors de l'arrêt du brûleur ce volet d'air est totalement fermé pour réduire au minimum les dispersions de chaleur de la chaudière dues au tirage de la cheminée qui aspire l'air par la bouche d'aspiration du ventilateur.
- 11 Zones destinées au passage des câbles électriques
- 12 Entrée d'air dans le ventilateur
- 13 Canalisation d'arrivée du gaz
- 14 Vanne papillon gaz
- 15 Bride de fixation à la chaudière
- 16 Disque de stabilité de la flamme
- 17 Viseur flamme
- 18 Deux interrupteurs électriques:
- un pour "allumé - éteint"
- un pour "1ère - 2ème allure"
- 19 Contacteur moteur et relais thermique avec bouton de déblocage (RS 44 MZ)
- 20 Condensateur moteur (RS 34 MZ)
- 21 Coffret de sécurité avec signal lumineux de blocage et bouton de déblocage
- 22 Prise pour branchement électrique
- 23 Volet d'air
- 24 Fiche-prise sur câble sonde d'ionisation
- 25 Rallonges guides (version tête longue)

Il existe deux types de blocage du brûleur:

- **BLOCAGE COFFRET DE SÉCURITÉ:**
l'allumage du bouton de la boîte de contrôle de sécurité 21)(A) signale que le brûleur s'est bloqué.
Pour le débloquer appuyer sur le bouton.
- **BLOCAGE MOTEUR (RS 44 MZ):**
alimentation électrique triphasée; pour le débloquer appuyer sur le bouton-poussoir du relais thermique 19)(A).

EMBALLAGE - POIDS (B) - Mesures indicatives

- Le brûleur sont expédiés dans des emballages en carton dont les dimensions d'encombrement sont indiquées dans le tab. (B).
- Le poids du brûleur avec son emballage est indiqué dans le tab. (B).

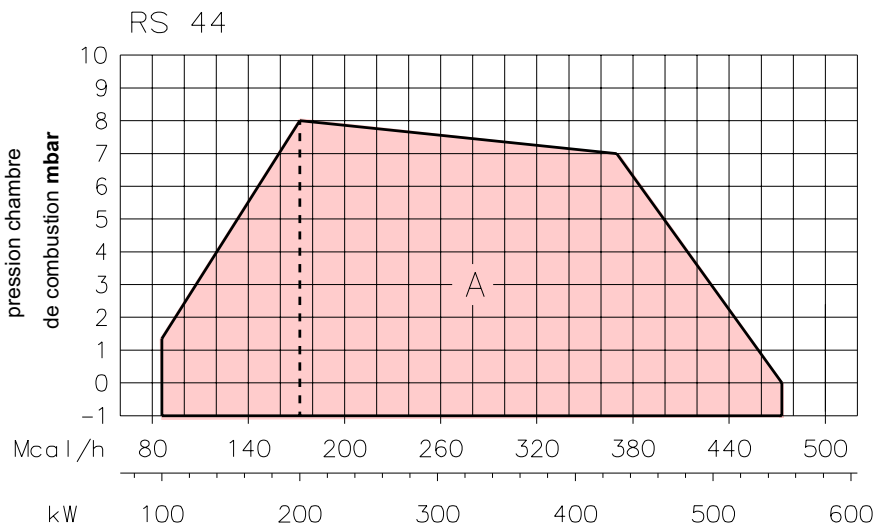
ENCOMBREMENT (C)

mesures indicatives
L'encombrement du brûleur est indiqué dans le tab. (C).

Attention: pour inspecter la tête de combustion, le brûleur doit être reculé.

EQUIPEMENT STANDARD

- 1 - Bride pour rampe gaz
- 1 - Joint pour bride
- 4 - Vis de fixation bride M 8 x 25
- 1 - Ecran thermique
- 4 - Vis pour fixer la bride du brûleur à la chaudière: M 8 x 25
- 3 - Fiches pour branchement électrique (RS 34 -44 MZ monophasée)
- 4 - Fiches pour branchement électrique (RL 44 MZ triphasée)
- 1 - Instructions
- 1 - Catalogue pièces détachées



PLAGES DE TRAVAIL (A)

La puissance du brûleur en marche varie entre:

- une **PUISANCE MAXIMUM**, choisie dans la plage A,
- et une **PUISANCE MINIMUM**, qui ne doit pas être inférieure à la limite minimum du diagramme.

RS 34 MZ = 70 kW
RS 44 MZ = 100 kW

Attention

la **PLAGE DE TRAVAIL** a été calculée à une température ambiante de 20 °C, à une pression barométrique de 1013 mbars (environ 0 m au-dessus du niveau de la mer) et avec la tête de combustion réglée comme indiqué à la p. 7 et.

CHAUDIERE D'ESSAI (B)

Les plages de travail ont été établies sur des chaudières d'essai spéciales, selon la norme EN 676.

Nous reportons fig.(B) le diamètre et la longueur de la chambre de combustion d'essai.

Exemple

Puissance 350 Mcal/h:
diamètre 50 cm; longueur = 1,5 m.

CHAUDIÈRES COMMERCIALES

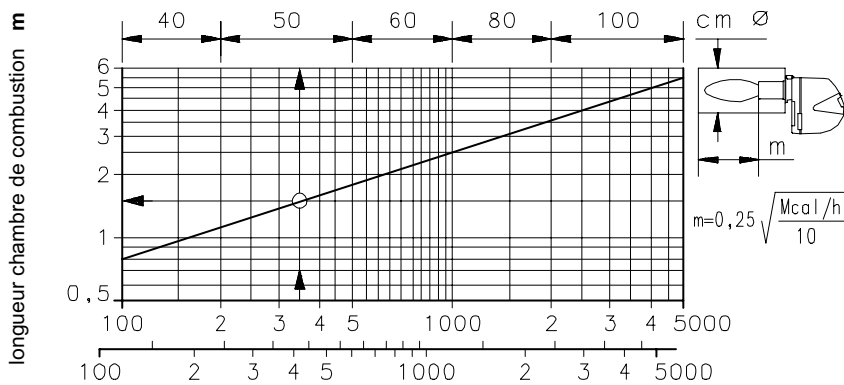
Le couplage brûleur-chaudière ne pose aucun problème si la chaudière est homologuée CE et si les dimensions de sa chambre de combustion sont proches de celles indiquées dans le diagramme (B).

Par contre, si le brûleur doit être couplé à une chaudière commerciale non homologuée CE, et/ou avec des dimensions de chambre de combustion plus petites que celles indiquées dans le diagramme (B), consulter le constructeur.

Pour les chaudières à inversion, il est par ailleurs conseillé de contrôler la longueur de la tête de combustion selon ce qui est prévu par le fabricant de la chaudière.

(A)

D7558



(B)

D497

RS 34 MZ

Δp (mbar)

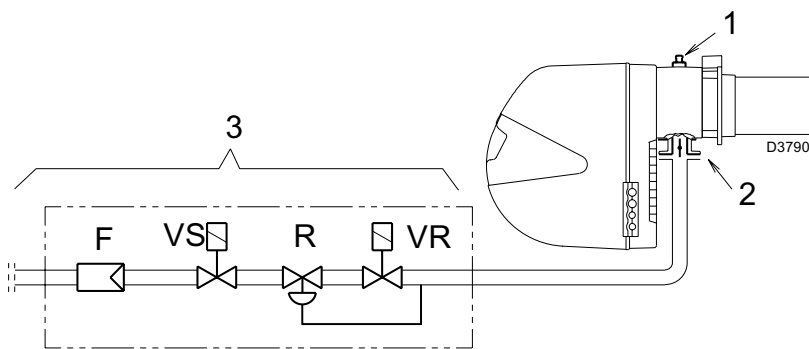
kW	1	2	3					
			MB 405 3970500	MB 407 3970076	MB 410 3970077	MB 412 3970144	MB 415 3970180	MB 420 3970181 3970182
125	0,3	0,1	14,7	8,0	4,2	2,2	3,2	3,2
150	0,9	0,1	20,6	11,3	5,7	2,9	3,2	3,2
200	2,0	0,1	32,8	18,2	9,1	4,5	3,2	3,2
250	3,1	0,2	46,8	26,4	13,2	6,5	3,8	3,2
300	4,3	0,3		36,9	18,1	8,7	4,9	3,4
350	5,9	0,4		48,2	23,0	11,3	6,1	4,3
390	7,1	0,6		57,5	27,1	13,5	7,1	5,0

RS 44 MZ

Δp (mbar)

kW	1	2	3				
			MB 407 3970076	MB 410 3970077	MB 412 3970144	MB 415 3970180	MB 420 3970181 3970182
200	0,8	0,1	18,2	9,1	4,5	3,2	3,2
250	1,8	0,2	26,4	13,2	6,5	3,8	3,2
300	2,8	0,3	36,9	18,1	8,7	4,9	3,4
350	3,9	0,4	48,2	23,0	11,3	6,1	4,3
400	4,9	0,6		28,3	14,1	7,4	5,2
450	6,1	0,7		34,0	16,9	8,7	6,1
500	7,5	0,9		40,0	19,9	10,1	7,0
550	9,0	1,1		45,9	23,2	11,6	8,2

(A)



(B)

PRESSION DU GAZ

Les tableaux ci-contre indiquent les pertes de charge minimales sur la ligne d'alimentation en gaz en fonction de la puissance maximum du brûleur.

Colonne 1

Perte de charge tête de combustion.
Pression du gaz mesurée à la prise 1)(B), avec chambre de combustion à 0 mbar.

Colonne 2

Perte de charge vanne papillon gaz 2)(B) avec ouverture maximum: 90°

Colonne 3

Perte de charge de la rampe gaz 3)(B) comprenant: vanne de régulation VR, vanne de sécurité VS (ayant chacune une ouverture maximum), régulateur de pression R, filtre F.

Les valeurs reportées sur les tableaux se réfèrent à:

gaz naturel G 20 PCI 9,45 kWh/Sm³
(8,2 Mcal/Sm³)

Avec:

gaz naturel G 25 PCI 8,13 kWh/Sm³
(7,0 Mcal/Sm³)

multiplier les valeurs des tableaux:

- colonne 1-2: par 1,5;
- colonne 3: par 1,35.

Pour connaître la puissance MAX approximative à laquelle le brûleur fonctionne:

- soustraire la pression dans la chambre de combustion de la pression du gaz à la prise 1)(B).
- Repérer la valeur la plus proche du résultat obtenu sur le tableau relatif au brûleur considéré.
- Lire la puissance correspondante sur la gauche.

Exemple - RS 34 MZ:

- Fonctionnement à la puissance maximum
- Gaz naturel G 20 PCI 9,45 kWh/Sm³
- Pression du gaz à la prise 1)(B) = 5,1 mbar
- Pression dans la chambre de comb. = 2 mbar

Sur le tableau RS 34 MZ à la pression de 3,1 mbar, colonne 1, correspond une puissance de 250 kW.

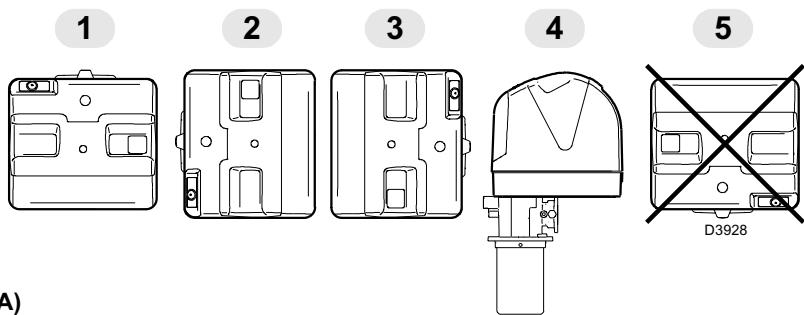
Cette valeur sert de première approximation; le débit effectif est mesuré sur le compteur.

Par contre, pour connaître la pression du gaz nécessaire à la prise 1)(B), après avoir fixé la puissance maximum de fonctionnement du brûleur:

- repérer la puissance la plus proche à la valeur voulue dans le tableau relatif au brûleur concerné.
- Lire la pression à la prise 1)(B) sur la droite, colonne 1.
- Ajouter à cette valeur la pression estimée dans la chambre de combustion.

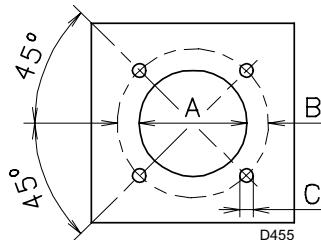
Exemple - RS 34 MZ:

- Puissance MAX désirée: 250 kW
 - Gaz naturel G 20 PCI 9,45 kWh/Sm³
 - Pression du gaz à la puissance de 250 kW, sur le tableau RS 34 MZ, column 1A = 3,1 mbar
 - Pression dans la chambre de comb. = 2 mbar
- $3,1 + 2 = 5,1$ mbar
- pression nécessaire à la prise 1)(B).

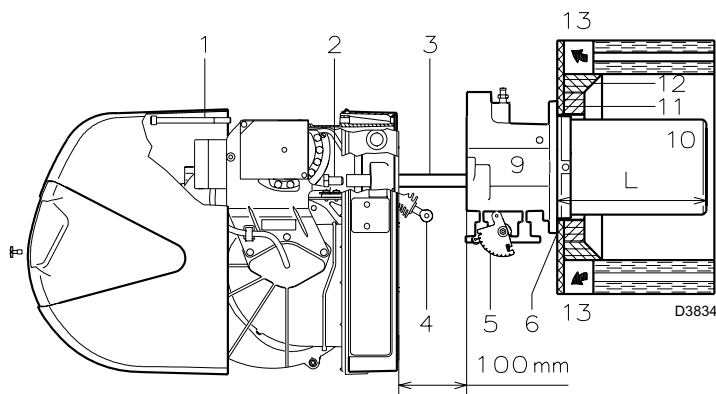


(A)

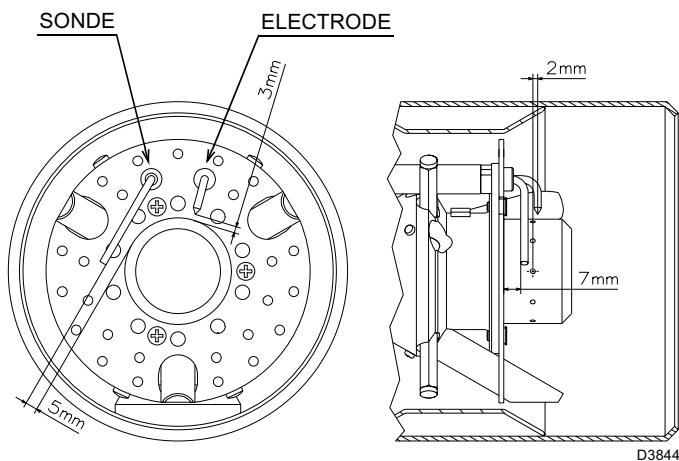
mm	A	B	C
RS 34 MZ	160	224	M 8
RS 44 MZ	160	224	M 8



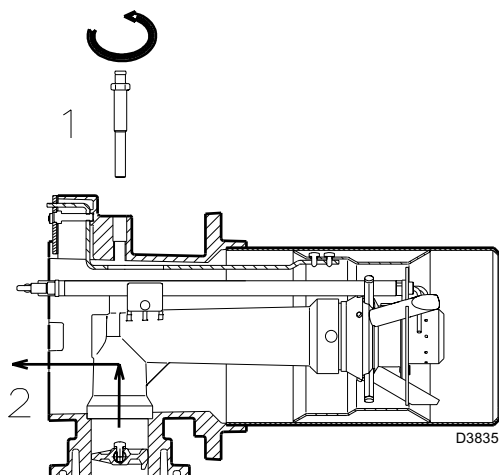
(B)



(C)



(D)



(E)

INSTALLATION

⚠ LE BRÛLEUR DOIT ÊTRE INSTALLÉ CONFORMÉMENT AUX LOIS ET AUX RÉGLEMENTATIONS LOCALES.

POSITION DE FONCTIONNEMENT (A)

⚠ Le brûleur n'est prévu que pour fonctionner dans les positions 1, 2, 3 et 4.

L'installation 1 est conseillée car c'est la seule qui permet l'entretien comme décrit ci-dessous dans ce manuel. Les installations 2, 3 et 4 permettent au brûleur de fonctionner mais rendent les opérations d'entretien et d'inspection de la tête de combustion (page 14) plus difficiles.

⊖ Tout autre positionnement risque de compromettre le bon fonctionnement de l'appareil.

L'installation 5 est interdite pour des motifs de sécurité.

PLAQUE CHAUDIERE (B)

Percer la plaque de fermeture de la chambre de combustion comme sur la fig. (B). La position des trous filetés peut être tracée en utilisant l'écran thermique fourni avec le brûleur.

LONGUEUR BUSE (C)

La longueur de la buse doit être choisie selon les indications du constructeur de la chaudière, et tous les cas, elle doit être supérieure à l'épaisseur de la porte de la chaudière, matériau réfractaire compris.

Les longueurs, L (mm), disponibles sont:

Buse 10)	RS 34 MZ	RS 44 MZ
• court	216	216
• long	351	351

Pour les chaudières avec circulation des fumées sur l'avant 13), ou avec chambre à inversion de flamme, réaliser une protection en matériau réfractaire 11), entre réfractaire chaudière 12) et buse 10).

La protection doit permettre l'extraction de la buse.

Pour les chaudières dont la partie frontale est refroidie par eau, le revêtement réfractaire 11)-12)(C) n'est pas nécessaire, sauf indication expresse du constructeur de la chaudière.

FIXATION DU BRÛLEUR A LA CHAUDIERE (C)

Avant de fixer le brûleur à la chaudière, vérifier par l'ouverture de la buse si la sonde et l'électrode sont positionnées correctement comme indiqué en (D).

Séparer ensuite la tête de combustion du reste du brûleur, fig. (C):

- décrocher la rotule 4) du secteur gradué 5);
- retirer les vis 2) des deux guides 3);
- retirer la vis 1) et faire reculer le brûleur sur les guides 3) d'environ 100 mm;
- détacher les câbles de la sonde et de l'électrode, enlever ensuite complètement le brûleur des guides.

Fixer le groupe 9)(C) à la plaque de la chaudière en interposant l'écran isolant 6)(C) fourni de série. Utiliser les 4 vis également de série après en avoir protégé le filetage avec un produit anti-grippant. L'étanchéité brûleur-chaudière doit être parfaite.

Si, lors du contrôle précédent, le positionnement de la sonde ou de l'électrode n'était pas correct, retirer la vis 1)(E), extraire la partie interne 2)(E) de la tête et les régler. Ne pas faire pivoter la sonde mais la laisser en place comme indiqué en (D); son positionnement dans le voisinage de l'électrode d'allumage pourrait endommager l'amplificateur de la boîte de contrôle.

REGLAGE TETE DE COMBUSTION

A ce stade de l'installation, buse et manchon sont fixés à la chaudière comme indiqué sur la fig.(A). Le réglage de la tête de combustion est donc facilité au maximum.

Réglage de l'air (A)

Faire tourner la vis 1)(A) jusqu'à faire correspondre l'encoche sur la lame 2)(A) avec le plan de la plaque 3)(A)..

Exemple:

Brûleur RS 44 MZ, puissance = 300 kW.

D'après le diagramme (B) il résulte que pour la puissance MAX de 300 kW le réglage de l'air doit être effectué sur l'encoche 3, après avoir déduit la valeur de pression dans la chambre. Dans ce cas, la perte de pression de la tête de combustion est donnée par la colonne 1A à la page 5.

Note

Si la pression dans la chambre est de 0 mbar, le réglage de l'air doit être effectué en se référant à la ligne hachurée du diagramme (B).

Une fois terminé le réglage de la tête, remonter le brûleur 4)(C) sur les guides 3)(C) à environ 100 mm du manchon 5) (C) - brûleur dans la position illustrée fig.(C)p.6 - insérer les câbles de la sonde et de l'électrode et ensuite faire coulisser le brûleur jusqu'au manchon, brûleur dans la position illustrée fig.(C).

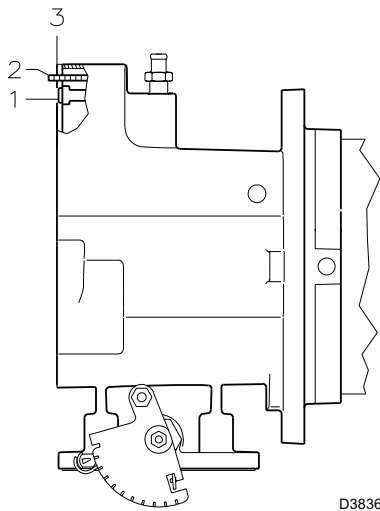
Replacer les vis 2) sur les guides 3).

Fixer le brûleur au manchon avec la vis 1).

Attention

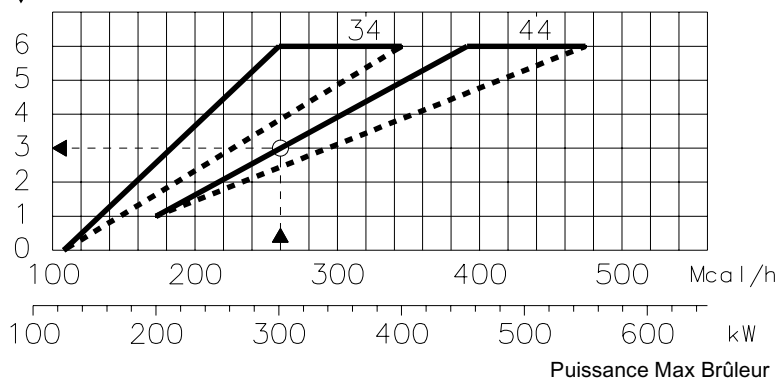
Au moment de la fermeture du brûleur sur les deux guides, il faut tirer délicatement vers l'extérieur le câble de haute tension et le petit câble de la sonde de détection flamme, jusqu'à ce qu'ils soient légèrement tendus.

(A)



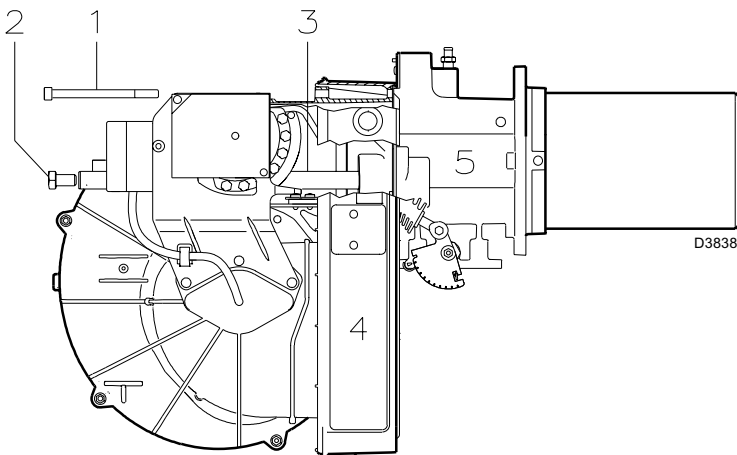
D3836

↓ N° Encoches (Air = Gaz)



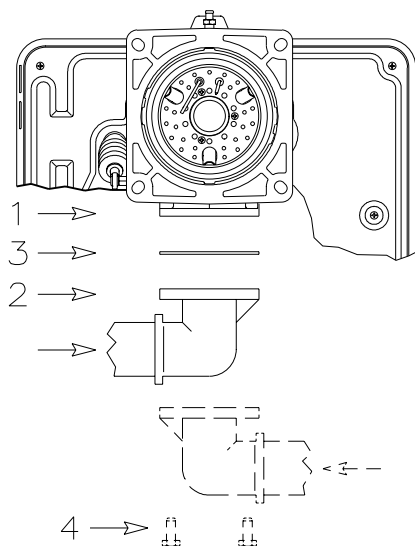
(B)

D3837



D3838

(C)



(A)

D3839

LIGNE ALIMENTATION GAZ

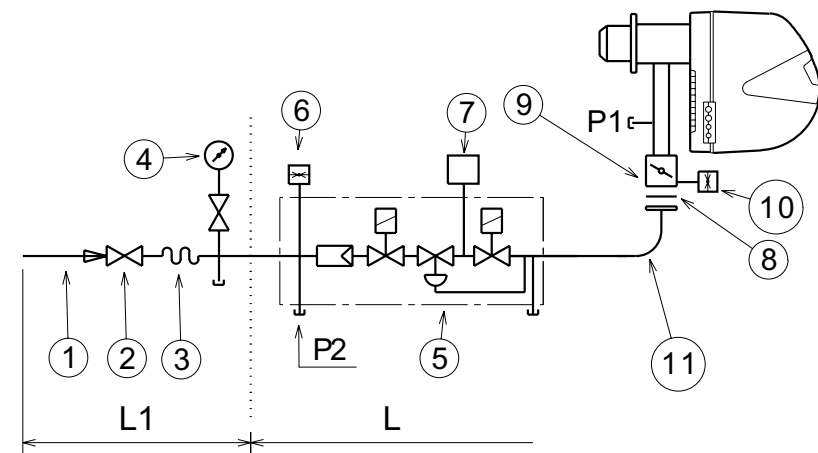
- La rampe du gaz doit être reliée au raccord du gaz 1)(A), par la bride 2), le joint 3) et les vis 4) fournis de série avec le brûleur.
- La rampe peut arriver par la droite ou par la gauche selon les cas, comme indiqué sur la fig.(A).
- Les électrovannes du gaz doivent être le plus près possible du brûleur de façon à assurer l'arrivée du gaz à la tête de combustion en un temps de sécurité de 3s.
- Contrôler que la plage de réglage du régulateur de pression (couleur du ressort) recouvre la pression nécessaire au brûleur.

RAMPE GAZ (B)

Elle est homologuée avec le brûleur suivant la norme EN 676 et elle est fournie séparément du brûleur avec le code indiqué dans le tableau (C).

LÉGENDE (B)

- 1 - Canalisation d'arrivée du gaz
 - 2 - Vanne manuelle
 - 3 - Joint anti-vibrations
 - 4 - Manomètre avec robinet à bouton poussoir
 - 5 - Multibloc comprenant:
 - filtre (remplaçable)
 - vanne de fonctionnement
 - régulateur de pression
 - 6 - Pressostat gaz de seuil minimum
 - 7 - Dispositif de contrôle d'étanchéité vannes. Selon la norme EN 676, le contrôle d'étanchéité est obligatoire pour les brûleurs ayant une puissance maximale supérieure à 1200 kW.
 - 8 - Joint
 - 9 - Papillon réglage gaz
 - 10 - Pressostat gaz seuil maximum (accessoire)
 - 11 - Adaptateur rampe-brûleur
- P1 - Pression à la tête de combustion
 P2 - Pression en amont vannes/régulateur
 P3 - Pression en amont du filtre



(B)

D3791

BRULEURS ET RAMPES GAZ CORRESPONDANTES HOMOLOGUEES SELON LA NORME EN 676

RAMPE GAZ L				BRULEUR		7	11
Code	Modèle	Ø	C.T.	RS 34 MZ	RS 44 MZ	Code	Code
3970500**	MB-DLE 405	3/4"	-	•	-	3010123	3000824
3970076 3970229*	MB-DLE 407	3/4"	-	•	•	3010123	3000824
3970077 3970230*	MB-DLE 410	1"	-	•	•	3010123	3000824
3970144 3970231*	MB-DLE 412	1"1/4	-	•	•	3010123	-
3970180 3970232*	MB-DLE 415	1"1/2	-	•	•	3010123	-
3970181 3970233* 3970182 3970234*	MB-DLE 420	2"	- - ♦ ♦	•	•	3010123 3010123 - -	3000822

* Rampes avec fiche 6 pôles pour le branchement au brûleur.

** Remplacer la fiche 6 pôles par celle fournie avec le brûleur, conformément au schéma électrique de la page 25.

(C)

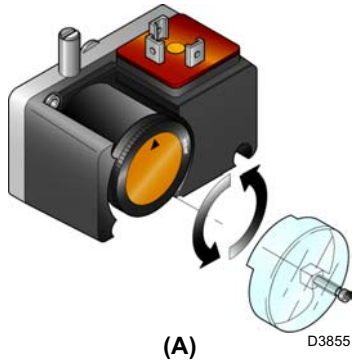
LÉGENDE TABLEAU (C)

- C.T. = Dispositif de contrôle d'étanchéité vannes gaz:
- = Rampe sans dispositif de contrôle d'étanchéité; dispositif qui peut être commandé à part et monté par la suite, voir colonne 7.
 - ♦ = Rampe avec dispositif de contrôle d'étanchéité monté.
- 7 = Dispositif VPS de contrôle d'étanchéité de la vanne.
 Fourni sur demande séparément de la rampe gaz.
- 11 = Adaptateur rampe-brûleur.
 Fourni sur demande séparément de la rampe gaz.

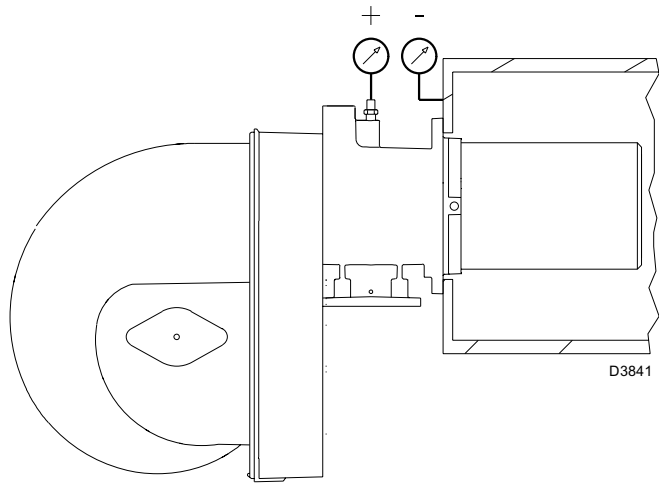
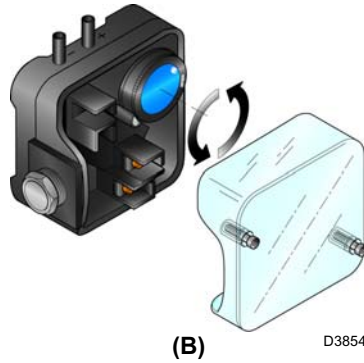
Note

Pour le réglage de la rampe gaz voir les instructions qui l'accompagnent.

PRESSOSTAT GAZ SEUIL MINIMUM



PRESSOSTAT AIR

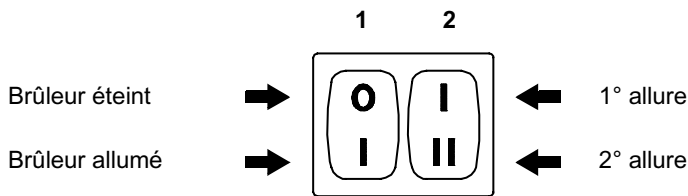


(C)

SERVOMOTEUR



(D)



(E)

REGLAGES AVANT L'ALLUMAGE

ATTENTION

LE PREMIER ALLUMAGE DOIT ÊTRE FAIT PAR DU PERSONNEL QUALIFIÉ ET MUNI D'INSTRUMENTS APPROPRIÉS.

Le réglage de la tête de combustion, air, a déjà été décrit page 7.

Les autres réglages à effectuer sont les suivants:

- ouvrir les vannes manuelles situées en amont de la rampe du gaz.
- Régler le pressostat de seuil minimum gaz en début d'échelle (A).
- Régler le pressostat air en début d'échelle (B).
- Purger le conduit gaz de l'air.
Il est conseillé d'évacuer l'air purgé en dehors des locaux par un tuyau en plastique jusqu'à ce que l'on sente l'odeur caractéristique du gaz.
- Monter un manomètre (C) sur la prise de pression de gaz du manchon.
Celui-ci servira à mesurer approximativement la puissance MAX du brûleur à l'aide du tableau page 5.
- Raccorder en parallèle aux deux électrovannes de gaz VR et VS deux lampes ou testeurs pour contrôler le moment de la mise sous tension.
Cette opération n'est pas nécessaire si chacune des deux électrovannes est munie d'un voyant lumineux signalant la tension électrique.

Avant d'allumer le brûleur, régler la rampe du gaz afin que l'allumage se fasse dans les conditions de sécurité maximum, c'est à dire avec un débit de gaz très faible.

SERVOMOTEUR (D)

Le servomoteur règle en même temps le volet d'air par la came à profil variable et la vanne papillon du gaz.

L'angle de rotation sur le servomoteur est égal à l'angle sur le secteur gradué de la vanne papillon gaz. Le servomoteur pivote de 90° en 12 secondes. Ne pas modifier le réglage des 4 cames équipant l'appareil effectué en usine. Contrôler simplement que ces cames soient réglées comme suit:

- Came St2** : 90°
Limite la rotation vers le maximum.
Le brûleur fonctionnant en 2ème allure, la vanne papillon doit être ouverte complètement: 90°
- Came St0** : 0°
Limite la rotation vers le minimum.
Brûleur éteint, le volet de l'air et la vanne papillon doivent être fermés: 0°
- Came St1** : 15°
Règle la position d'allumage et de puissance en 1ère allure.
- Camma MV**
Non utilisée.

DEMARRAGE BRULEUR

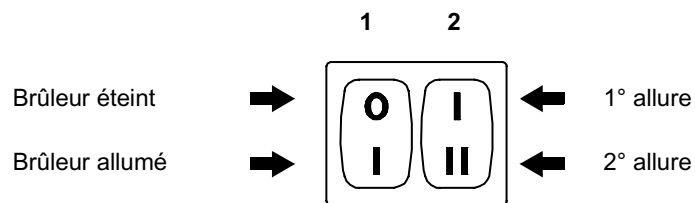
Fermer les télécommandes et mettre:

- l'interrupteur 1)(E) en position "Brûleur allumé"
- l'interrupteur 2)(E) en position "1ère ALLURE".

Dès que le brûleur démarre contrôler le sens de rotation du rotor turbine par le viseur flamme 18)(A)p. 3.
Vérifier que les ampoules ou les testeurs raccordés aux électrovannes, ou les voyants sur les électrovannes, indiquent une absence de tension. S'ils signalent une tension, arrêter **immédiatement** le brûleur et contrôler les raccordements électriques.

ALLUMAGE BRULEUR

Après avoir effectué les opérations décrites au point précédent, le brûleur devrait s'allumer. Si le moteur démarre mais la flamme n'apparaît pas et le boîtier de contrôle se bloque, réarmer et faire une nouvelle tentative de démarrage. Si l'allumage ne se fait pas, il se peut que le gaz n'arrive pas à la tête de combustion dans le temps de sécurité de 3 s. Dans ce cas augmenter le débit du gaz à l'allumage. L'arrivée du gaz au manchon est mise en évidence par le manomètre en U (C). Quand l'allumage est fait, passer au réglage complet du brûleur.



(A)

D469

REGLAGE BRULEUR

Pour obtenir un réglage optimal du brûleur, il faut effectuer l'analyse des gaz d'échappement de la combustion à la sortie de la chaudière.

Régler en succession:

- 1 - Puissance brûleur en 2ème allure
- 2 - Puissance brûleur en 1ère allure
- 3 - Puissances intermédiaires
- 4 - Pressostat air
- 5 - Pressostat seuil minimum du gaz

DETERMINATION PUISSANCE A L'ALLUMAGE (MINIMUM)

Selon la norme EN 676:

Brûleurs avec puissance MAX jusqu'à 120 kW

L'allumage peut se faire à la puissance maximum de fonctionnement. Exemple:

- puissance max. de fonctionnement : 120 kW
- puissance max. à l'allumage : 120 kW

Brûleurs à puissance MAX au delà des 120 kW

L'allumage doit se faire à une puissance réduite par rapport à la puissance maximum de fonctionnement.

Si la puissance à l'allumage ne dépasse pas les 120 kW, aucun calcul n'est nécessaire. Au contraire, si la puissance à l'allumage dépasse les 120 kW, la norme établit que sa valeur soit définie en fonction du temps de sécurité "ts" du coffret de sécurité :

pour $ts = 3s$ la puissance à l'allumage doit être égale ou inférieure à 1/3 de la puissance maximum de fonctionnement.

Exemple

puissance MAX de fonctionnement 450 kW.

La puissance à l'allumage doit être égale ou inférieure à 150 kW avec $ts = 3s$

Pour mesurer la puissance à l'allumage:

- débrancher la fiche-prise 24)(A)p.3 sur le câble de la sonde d'ionisation (le brûleur s'allume et se bloque après le temps de sécurité).
- Exécuter 10 allumages avec blocages consécutifs.
- Lire au compteur la quantité de gaz brûlée. Cette quantité doit être égale ou inférieure à celle donnée par la formule, pour $ts = 3s$:

$$Vg = \frac{Qa \text{ (débit max. brûleur) } \times n \times ts}{3600}$$

Vg: volume fourni lors des allumages exécutés (Sm^3)

Qa: débit d'allumage (Sm^3/h)

n: nombre d'allumages (10)

ts: temps de sécurité (sec)

Exemple pour du gaz G 20 ($9,45 kWh/Sm^3$):

débit d'allumage 150 kW

correspondants à $15,87 Sm^3/h$.

Après 10 allumages avec blocage le débit lu au compteur doit être égal ou inférieur à :

$$Vg = \frac{15,87 \times 10 \times 3}{3600} = 0,132 Sm^3$$

1 - PUISSANCE BRÛLEUR EN 2ÈME ALLURE

La puissance en 2ème allure doit être choisie dans la plage indiquée page 4.

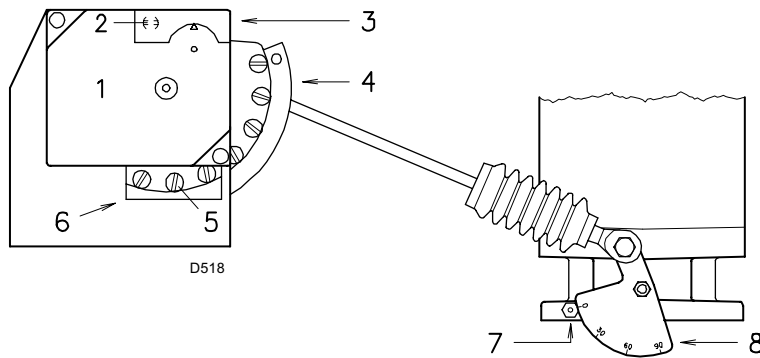
La description ci-dessus s'entend brûleur allumé fonctionnant en 1ère allure. Placer maintenant l'interrupteur 2)(A) en position 2ème allure: le servomoteur ouvrira le volet d'air et simultanément le papillon de gaz à 90° .



Réglage du gaz

Mesurer le débit du gaz au compteur.

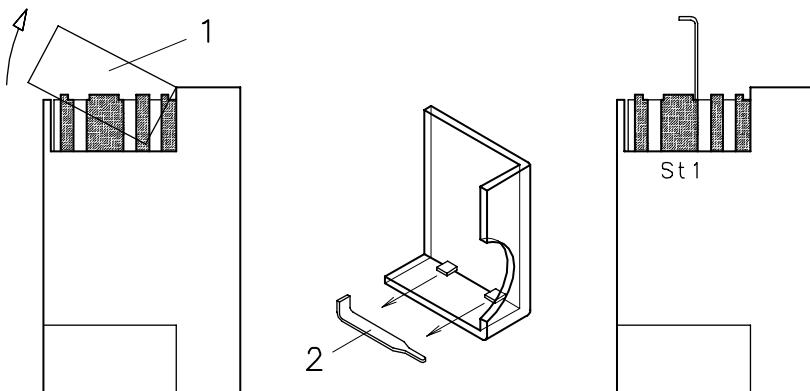
A titre indicatif, ce débit peut être trouvé sur les tableaux page 5. Il suffit de lire la pression du gaz sur le manomètre en U, comme indiqué fig. (C) page 12, et de suivre les indications page 5.

- S'il est nécessaire de la diminuer, diminuer la pression du gaz en sortie; si déjà au min., fermer un peu la vanne de réglage VR.
- S'il est nécessaire de l'augmenter, augmenter la pression du gaz en sortie.



- 1 Servomoteur
- 2  Verrouillage /  Déverrouillage came 4
- 3 Couvercle comes
- 4 Came à profil variable
- 5 Vis de régulation du profil variable
- 6 Rainure d'accès aux vis 5
- 7 Index du secteur gradué 8
- 8 Secteur gradué vanne papillon gaz

(A)



(B)

D520

Réglage de l'air

Modifier en progression le profil final de la came 4)(A) en agissant sur les vis de celle-ci qui apparaissent à l'intérieur de l'ouverture 6)(A).

- Pour augmenter le débit d'air serrer les vis.
- Pour diminuer celui-ci, desserrer les vis.

2 - PUISSANCE BRÛLEUR EN 1ÈRE ALLURE

La puissance en 1ère allure doit être choisie dans la plage de travail indiquée page 4.

Mettre l'interrupteur 2)(A)p. 13 en position 1ère allure: le servomoteur 1)(A) fermera le volet d'air et, simultanément, fermera la vanne-papillon de gaz jusqu'à 15°, c'est à dire jusqu'à la valeur tarée en usine.

Réglage du gaz

Mesurer le débit du gaz au compteur.

- S'il faut diminuer ce débit, réduire légèrement l'angle de la came St1 (B) par de légers déplacements successifs, c'est-à-dire aller de l'angle 15° à 13-11°...
- S'il faut l'augmenter, passer en 2ème allure en agissant sur l'interrupteur 2)(A)p. 13 et augmenter légèrement l'angle de la came St1 par de légers déplacements successifs, c'est-à-dire aller de l'angle 15° à 17-19°... Revenir ensuite en 1ère allure et mesurer le débit du gaz.

NOTE

Le servomoteur suit le réglage de la came St1 uniquement lorsque l'angle est réduit. Si l'on désire augmenter cet angle, il est nécessaire de passer en 2ème allure, d'augmenter l'angle et de revenir en 1ère allure pour contrôler l'effet des réglages.

Si on augmente l'angle de St1 quand le brûleur fonctionne en 1ère allure on aura l'arrêt de ce brûleur.

Pour le réglage éventuel de la came St1 retirer le couvercle 1) enclenché par pression comme indiqué fig.(B), retirer la clavette 2) située à l'intérieur et insérer celle-ci dans la fente de la came St1.

Réglage de l'air

Modifier en progression le profil initial de la came 4)(A) en agissant sur les vis de celle-ci qui apparaissent à l'intérieur de l'ouverture 6)(A). Si possible, ne pas serrer la première vis: il s'agit de la vis qui ferme complètement le volet de l'air.

3 - PUISSANCES INTERMÉDIAIRES

Réglage du gaz

Le réglage n'est pas nécessaire.

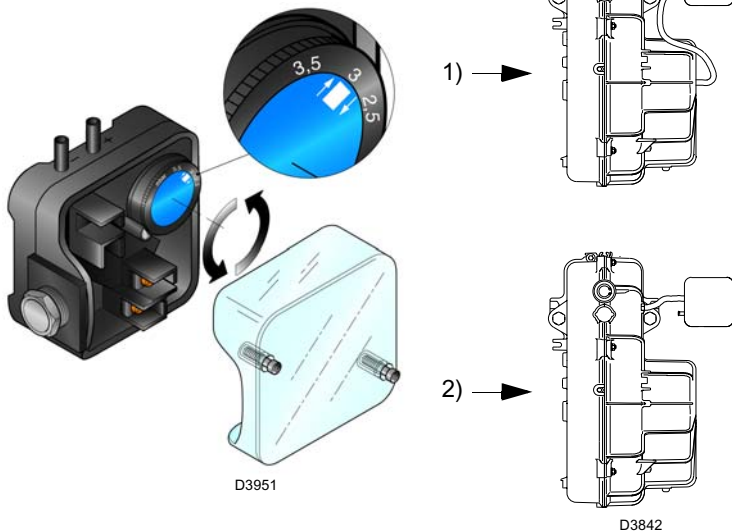
Réglage de l'air

Eteindre le brûleur en actionnant l'interrupteur 1)(A)p. 13, retirer la came à profil variable en plaçant la fente 2)(A) du servomoteur en position verticale et intervenir sur les vis intermédiaires de la came pour que l'inclinaison de celle-ci soit progressive. Essayer plusieurs fois en faisant tourner manuellement la came d'avant en arrière: le mouvement doit être doux sans accros.

Faire attention de ne pas déplacer les vis aux extrémités de la came, celles-ci ont été réglées au préalable pour l'ouverture du volet en 1ère et 2ème allure.

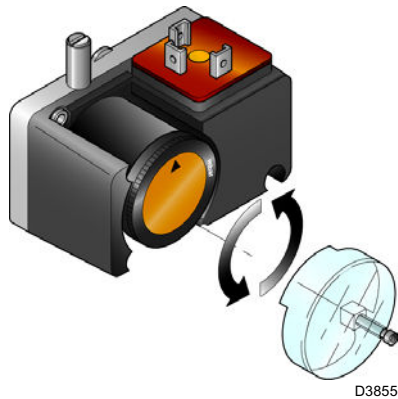
NOTE

Dès que le réglage des puissances "2ème allure - 1ère allure - intermédiaires" est terminé, contrôler l'allumage. Celui-ci doit produire un son identique au son du fonctionnement qui s'ensuit. En cas de saccades, réduire le débit à l'allumage.

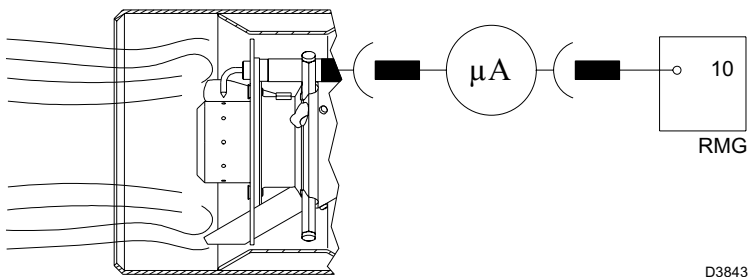


(A)

PRESSOSTAT GAZ SEUIL MINIMUM



(B)



(C)

4 - PRESSOSTAT DE L'AIR (A)

Effectuer le réglage du pressostat de l'air après avoir effectué tous les autres réglages du brûleur avec le pressostat de l'air réglé en début d'échelle (A).

Lorsque le brûleur fonctionne en 1ère allure, augmenter la pression de réglage en tournant lentement dans le sens des aiguilles d'une montre la petite molette prévue à cet effet jusqu'au blocage du brûleur.

Tourner ensuite dans le sens contraire la petite molette du 20% de la valeur réglée et répéter le démarrage du brûleur pour en vérifier la régularité.

Si le brûleur se bloque à nouveau, tourner encore un peu la petite molette dans le sens contraire aux aiguilles d'une montre.

Attention: Comme le veut la norme, le pressostat de l'air doit empêcher que le CO dans les fumées dépasse 1% (10.000 ppm).

Pour s'en rendre compte, insérer un analyseur de combustion dans le conduit, fermer lentement la bouche d'aspiration du ventilateur (par exemple avec un carton) et vérifier qu'il y ait blocage du brûleur, avant que le CO dans les fumées ne dépasse 1%.

Le pressostat de l'air installé peut fonctionner de façon différentiel s'il est raccordé avec deux tuyaux. Lors de la phase de préventilation, si une forte dépression dans la chambre de combustion empêche le pressostat de l'air de commuter, la commutation peut être obtenue installant un deuxième tuyau entre le pressostat de l'air et la bouche d'aspiration du ventilateur. Dans cette façon le pressostat fonctionnera comme un pressostat différentiel.

Attention: on ne peut utiliser le pressostat de l'air à fonctionnement différentiel que dans des applications industrielles et quand les normes permettent que le pressostat de l'air ne contrôle que le fonctionnement du ventilateur, sans limite de référence pour le CO.

5 - PRESSOSTAT SEUIL MINIMUM DU GAZ (B)

Effectuer le réglage du pressostat gaz seuil min. après avoir effectué tous les autres réglages du brûleur avec le pressostat réglé en début d'échelle (B).

Lorsque le brûleur fonctionne en 2ème allure, augmenter la pression de réglage en tournant lentement dans le sens des aiguilles d'une montre la petite molette prévue à cet effet jusqu'à l'arrêt du brûleur.

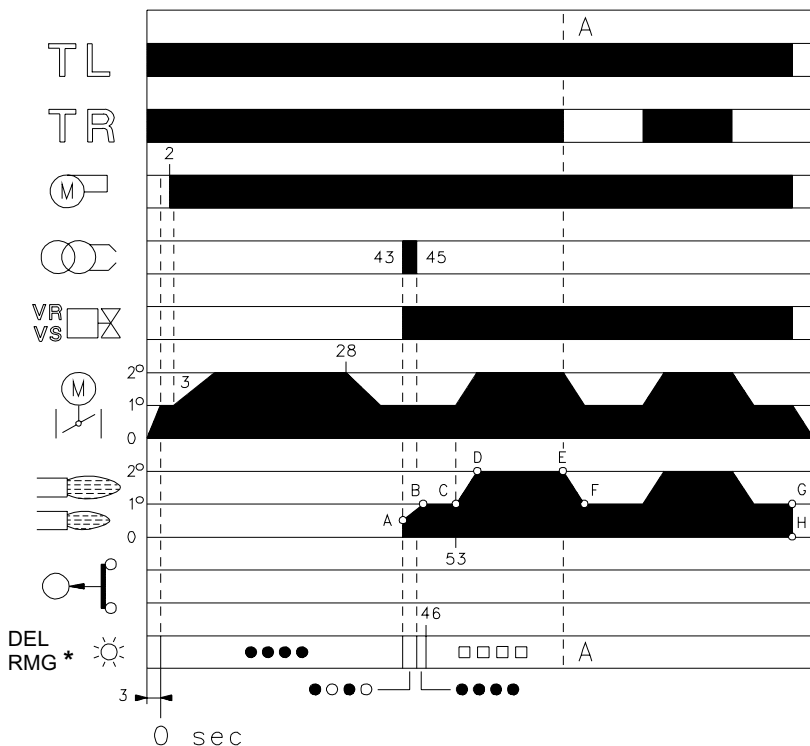
Tourner ensuite dans le sens contraire la petite molette de 2 mbar et répéter le démarrage du brûleur pour en vérifier la régularité.

Si le brûleur s'arrête à nouveau, tourner encore dans le sens inverse aux aiguilles d'une montre de 1 mbar.

CONTROLE PRESENCE FLAMME (C)

Le brûleur est muni d'un système à ionisation pour contrôler la présence de la flamme. Pour faire fonctionner le boîtier de contrôle le courant minimum est de 6 μ A. Le brûleur produit un courant nettement supérieur qui ne nécessite normalement d'aucun contrôle. Toutefois, si on veut mesurer le courant d'ionisation, il faut déconnecter la fiche-prise 24)(A)p.3 placée sur le câble de la sonde d'ionisation et connecter un microampèremètre pour courant continu de 100 μ A bas d'échelle. Attention à la polarité!

ALLUMAGE REGULIER
(n° = secondes à partir de l'instant 0)

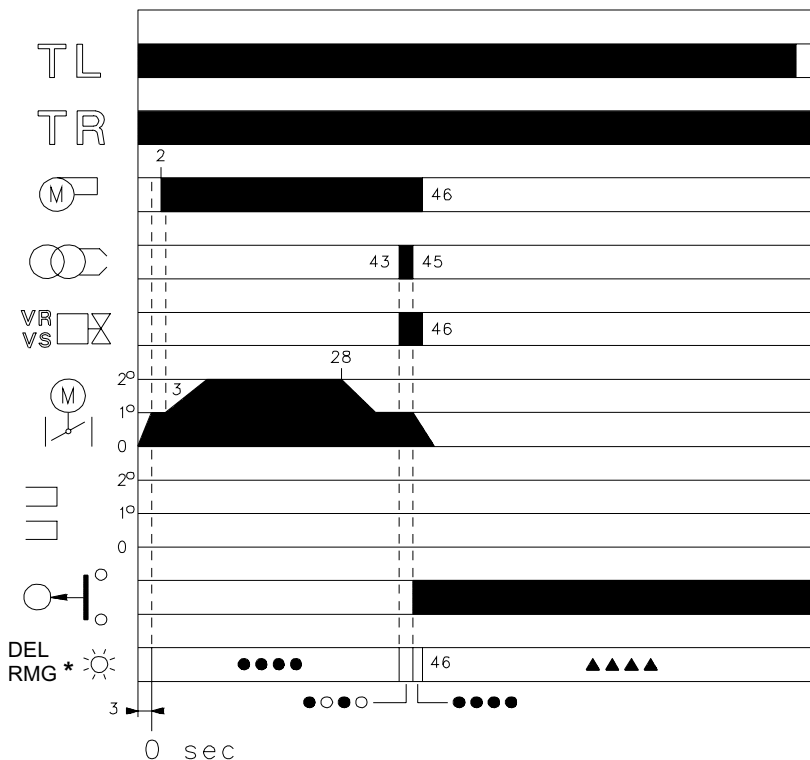


* ○ Eteint ● Jaune □ Vert ▲ Rouge
Voir page 16 pour avoir de plus amples informations.

(A)

D3028

LE BRULEUR NE S'ALLUME PAS



* ○ Eteint ● Jaune ▲ Rouge
Voir page 16 pour avoir de plus amples informations.

(B)

D3029

FONCTIONNEMENT BRULEUR

DEMARRAGE BRULEUR (A)

- Fermeture télécommande TL.
Démarrage servomoteur: il tourne vers la droite jusqu'à l'angle fixé sur la came St1.
Après environ 3s:
- 0 s : Le cycle de démarrage du coffret de sécurité est commencé.
- 2 s : Démarrage moteur ventilateur.
- 3 s : Démarrage servomoteur: il tourne vers la droite jusqu'à l'intervention du contact sur la came St2.
Le volet d'air se positionne sur la puissance de 2ème allure.
Phase de préventilation avec le débit d'air de la puissance de 2ème allure.
Durée 25s.
- 28 s : Démarrage servomoteur: il tourne vers la gauche jusqu'à l'angle fixé sur la came St1.
- 43 s : Le volet de l'air et le papillon réglage gaz se positionnent sur la puissance de 1ère allure.
L'étincelle jaillit de l'électrode d'allumage.
La vanne de sécurité VS et la vanne de réglage VR, ouverture rapide, s'ouvrent; la flamme s'allume à une petite puissance, point A. On a ensuite une augmentation progressive du puissance, ouverture lente de la vanne de réglage, jusqu'à la puissance de 1ère allure, point B.
- 45 s : L'étincelle s'éteint.
- 53 s : Si la télécommande TR est fermée ou remplacée par un pontet, le servomoteur tourne encore jusqu'à intervention de la came St2 en plaçant le volet de l'air et la vanne papillon du gaz en position de 2ème allure, segment C-D.
Le cycle de démarrage du coffret de sécurité s'achève.

FONCTIONNEMENT DE REGIME (A)

Installation munie d'une télécommande TR

Une fois le cycle de démarrage terminé, la commande du servomoteur passe à la télécommande TR qui contrôle la température ou la pression dans la chaudière, point D.

(Le coffret de sécurité continue néanmoins à vérifier la présence de la flamme et la position correcte du pressostat de l'air).

- Quand la température, ou la pression, augmente jusqu'à l'ouverture de TR, le servomoteur ferme la vanne papillon du gaz et le volet de l'air, et le brûleur passe de la 2ème à la 1ère allure de fonctionnement, segment E-F.
- Quand la température, ou la pression, diminue jusqu'à la fermeture de TR, le servomoteur ouvre la vanne papillon du gaz et le volet de l'air, et le brûleur passe de la 1ère à la 2ème allure de fonctionnement. Et ainsi de suite.
- L'arrêt du brûleur a lieu lorsque la demande de chaleur est inférieure à celle fournie par le brûleur en 1° allure, partie G - H. La télécommande TL s'ouvre, le servomoteur retourne à l'angle 0° limité par la came St0. Le volet se ferme complètement pour réduire au minimum les dispersions thermiques.

Installation sans TR, remplacée par un pontet

Le démarrage du brûleur se fait comme dans le cas précédent. Par la suite, si la température, ou la pression, augmente jusqu'à l'ouverture de TL, le brûleur s'éteint (segment A-A dans le diagramme).

ABSENCE D'ALLUMAGE (B)

Si le brûleur ne s'allume pas, on a le blocage dans un délai de 3 s à compter de l'ouverture de vanne du gaz et de 49 s après la fermeture de la télécommande TL. Le del rouge de la boîte de contrôle de sécurité s'allume.

EXTINCTION BRULEUR EN MARCHÉ

Si la flamme s'éteint accidentellement en cours de fonctionnement, le brûleur se bloque en 1 seconde.

CONTROLES FINAUX (brûleur en marche):

- débrancher un fil du pressostat gaz minimum;
- ouvrir le thermostat/pressostat TL;
- ouvrir le thermostat/pressostat TS;


le brûleur doit s'arrêter.


- Détacher le tuyau d'arrivée d'air au pressostat;
- débrancher le fil de la sonde d'ionisation;


le brûleur doit se bloquer.

Contrôler que les blocages mécaniques des dispositifs de réglage soient bien serrés.

ENTRETIEN

 Le brûleur nécessite d'un entretien périodique, qui doit être effectué par du personnel expérimenté et **conformément aux lois et aux réglementations locales.**

 L'entretien périodique est essentiel pour le bon fonctionnement du brûleur ; il évite ainsi une consommation inutile de combustible et réduit les substances polluantes dans l'atmosphère.

 Avant d'effectuer une opération de nettoyage ou de contrôle quelconque, couper le courant du brûleur en actionnant l'interrupteur général de l'installation.

Combustion

Effectuer l'analyse des gaz d'échappement de la combustion à la sortie de la chaudière. Les différences significatives par rapport au contrôle précédent indiqueront les points où l'opération d'entretien devra être plus approfondie.

Fuites de gaz

Contrôler l'absence de fuites de gaz sur le conduit compteur-brûleur.

Filtre du gaz

Remplacer le filtre du gaz lorsqu'il est encrassé, (voir instruction rampe).

Tête de combustion

Ouvrir le brûleur et contrôler que toutes les parties de la tête de combustion soient intactes, ne soient pas déformées par les températures élevées, qu'elles soient exemptes d'impuretés provenant du milieu ambiant et positionnées correctement. En cas de doute, démonter le coude.

Servomoteur

Enlever la came 4)(A)p.11 du servomoteur, en faisant pivoter de 90° la fente 2)(A)p.11, et contrôler manuellement que sa rotation en avant et en arrière coulisse librement. Réinsérer la came 4)(A)p.11.

Brûleur

Vérifier qu'il n'y ait pas d'usure anormale ou de vis desserrées dans les mécanismes qui commandent le volet d'air et la vanne papillon de gaz. De même, les vis de fixation des câbles au bornier et des prises aux fiches du brûleur doivent être correctement serrées.

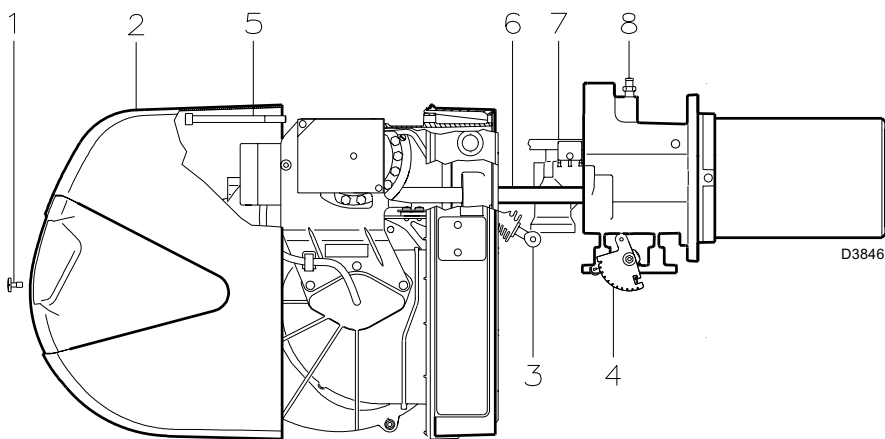
Nettoyer extérieurement le brûleur, en particulier les rotules et la came 4)(A)p.11.

Combustion

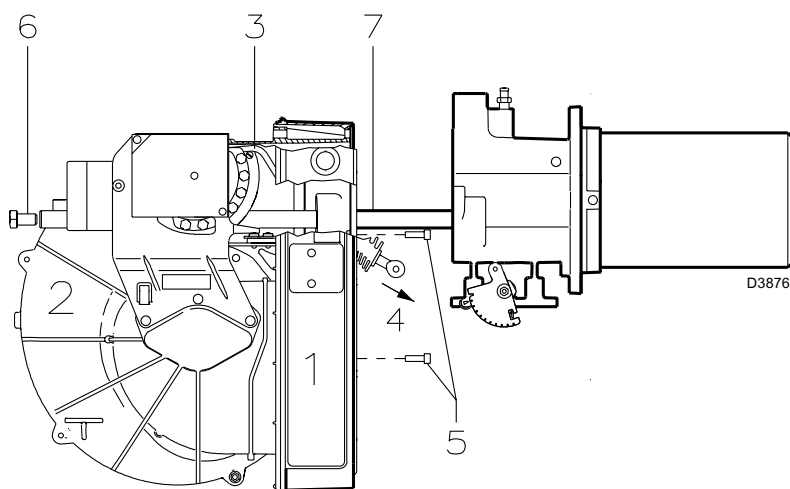
Régler le brûleur si les valeurs de la combustion trouvées au début de l'intervention ne satisfont pas les normes en vigueur ou ne correspondent pas à une bonne combustion.

Reporter sur une fiche spéciale les nouvelles valeurs de la combustion; elles seront utiles pour les contrôles successifs.

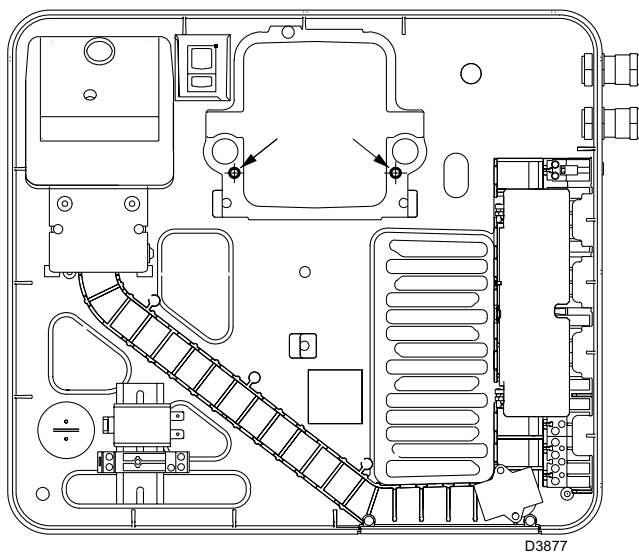
OUVERTURE BRULEUR



(A)



(B)



(C)

POUR OUVRIR LE BRULEUR (A):

- Couper la tension.
- Retirer la vis 1) et extraire le capot 2).
- Décrocher la rotule 3) du secteur gradué 4).
- Enlever la vis 5) seulement avec les modèles à tête longue, faire reculer le brûleur sur les guides 6) sur une distance de 100 mm environ. Débrancher les câbles de la sonde et l'électrode et faire reculer complètement le brûleur.

On peut alors extraire le distributeur de gaz 7) après en avoir retiré la vis 8).

Enlever les vis 2)(B) page 6 et visser les deux rallonges 25)(A) page 3 fournies avec le brûleur. Revisser les deux vis 2)(B) page 6 à l'extrémité des rallonges.

POUR FERMER LE BRULEUR (A):

- Pousser le brûleur jusqu'à environ 100 mm du manchon.
- Réinsérer les câbles et faire glisser le brûleur jusqu'à la butée.
- Replacer la vis 5), et tirer délicatement vers l'extérieur les câbles de la sonde et de l'électrode, jusqu'à les mettre légèrement en tension.

Réinsérer la rotule 3) du secteur gradué 4).

- Dans les modèles à tête longue, dévisser les rallonges et les remettre dans le logement correspondant; Visser les vis 2)(C) page 6 aux guides.
- Remettre le capot 2) et le fixer avec la vis 1).

ENTRETIEN TABLEAU ELECTRIQUE

Si l'entretien du tableau électrique 1)(B) est indispensable il n'est possible d'enlever que le groupe de ventilation 2)(B) pour mieux accéder aux composants électriques.

Avec le brûleur ouvert de la manière indiquée sur la fig. (A), décrocher le tirant 3)(B), en enlevant la vis sur la came à profil variable, et l'extraire par l'extrémité 4)(B).

A ce point, déconnecter les câblages du presostat air, du servomoteur et du moteur du ventilateur.

Enlever ensuite les 3 vis 5)(B) qui se trouvent sur la tôle de protection.

Si l'on enlève les 2 vis 6)(B) on peut dégager le groupe de ventilation 2)(B) des guides 7)(B).

Il est possible d'utiliser 2 des 3 vis 5)(B) pour fixer le tableau électrique au manchon aux points indiqués sur la figure (C), et procéder aux opérations d'entretien.

DIAGNOSTIC CYCLE DE DÉMARRAGE

Pendant le programme de démarrage, les indications sont fournies dans le tableau suivant:

TABLEAU CODE COULEUR	
Séquences	Code couleur
Préventilation	● ● ● ● ● ● ● ● ● ●
Phase d'allumage	● ○ ● ○ ● ○ ● ○ ●
Fonctionnement avec flamme ok	□ □ □ □ □ □ □ □ □ □
Fonctionnement avec signal de flamme faible	□ ○ □ ○ □ ○ □ ○ □
Alimentation électrique inférieure à ~ 170V	● ▲ ● ▲ ● ▲ ● ▲ ●
Blocage	▲ ▲ ▲ ▲ ▲ ▲ ▲ ▲ ▲
Lumière étrangère	▲ □ ▲ □ ▲ □ ▲ □ ▲
Légende:	○ Eteint ● Jaune □ Vert ▲ Rouge

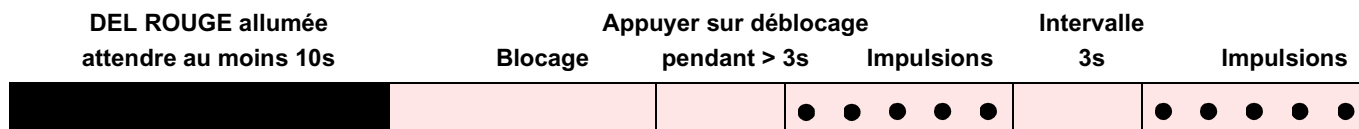
DÉBLOCAGE DE LA BOÎTE DE CONTRÔLE DE SÉCURITÉ ET UTILISATION DE LA FONCTION DIAGNOSTIC

La boîte de contrôle de sécurité fournie de série a une fonction diagnostic qui permet de déterminer facilement les causes éventuelles de tout mauvais fonctionnement (signalisation: **DEL ROUGE**).

Pour pouvoir utiliser cette fonction, il faut attendre au moins 10 secondes après la mise en sécurité (**blocage**) et appuyer ensuite sur le bouton de déblocage.

La boîte de contrôle de sécurité engendre une série d'impulsions (toutes les secondes) qui se répète à intervalles réguliers toutes les 3 secondes.

Après avoir visualisé le nombre de clignotements et déterminé la cause possible, remettre le système à zéro en appuyant sur le bouton sans le relâcher pendant un temps de 1 à 3 secondes.



Nous énumérons ci-dessous les méthodes possibles pour débloquer la boîte de contrôle de sécurité et utiliser la fonction de diagnostic.

DÉBLOCAGE DE LA BOÎTE DE CONTRÔLE DE SÉCURITÉ

Procéder comme suit pour débloquer la boîte de contrôle de sécurité:

- Appuyer sur le bouton pendant un temps de 1 à 3 secondes.
Le brûleur se remet en marche 2 secondes après avoir relâché le bouton.
Si le brûleur ne redémarre pas, vérifier la fermeture du thermostat limite.

DIAGNOSTIC VISUEL

Indique le type de panne qui a provoqué le blocage du brûleur.

Procéder comme suit pour afficher le diagnostic:

- Appuyer sur le bouton pendant plus de 3 secondes à partir du moment où le DEL rouge reste allumée fixement (blocage du brûleur).
La fin de l'opération sera indiquée par un clignotement jaune.
Relâcher ensuite le bouton. Le nombre de clignotements indique la cause du mauvais fonctionnement selon le code reporté dans le tableau à la page 19.

DIAGNOSTIC FOURNI PAR LE LOGICIEL

Il détermine l'état du brûleur grâce à une interface optique à l'ordinateur en indiquant les heures de fonctionnement, le nombre et le type de blocages, le numéro de série de la boîte de contrôle de sécurité, etc...

Procéder comme suit pour afficher le diagnostic:

- Appuyer sur le bouton pendant plus de 3 secondes à partir du moment où la DEL rouge reste allumée fixement (blocage du brûleur).
La fin de l'opération sera indiquée par un clignotement jaune.
Relâcher le bouton pendant 1 seconde et appuyer de nouveau sur ce dernier pendant plus de 3 secondes jusqu'à ce qu'un autre clignotement jaune apparaisse.
Quand l'opérateur relâche le bouton, le del rouge clignote plusieurs fois par intermittence: ce n'est qu'alors qu'il peut brancher l'interface optique.

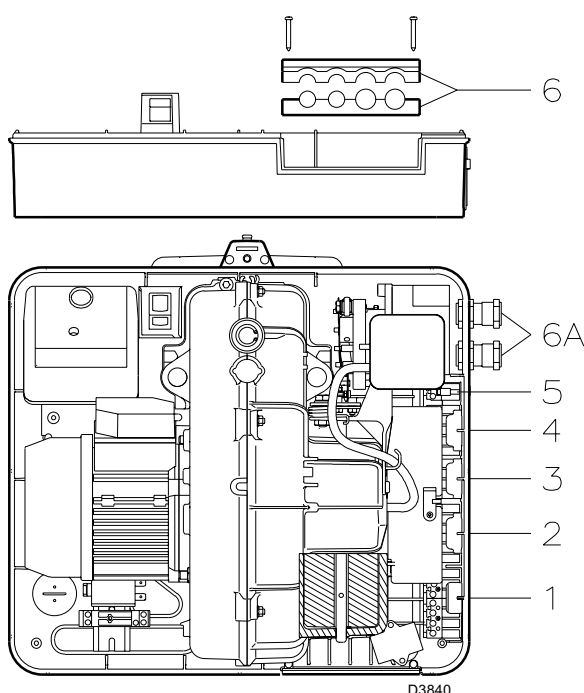
Quand ces opérations sont terminées, rétablir l'état initial de la boîte de contrôle de sécurité en utilisant la procédure de déblocage décrite plus haut.

PRESSIION SUR LE BOUTON	ÉTAT DE LA BOÎTE DE CONTRÔLE
De 1 à 3 secondes	Déblocage de l'appareil sans affichage du diagnostic visuel.
Plus de 3 secondes	Diagnostic visuel de la condition de blocage: (la DEL clignote avec un intervalle d'une seconde).
Plus de 3 secondes à partir de la condition de diagnostic visuel	Diagnostic fourni par le logiciel grâce à l'interface optique et à l'ordinateur (possibilité d'afficher les heures de fonctionnement, les anomalies, etc.).

La série d'impulsions émises par la boîte de contrôle de sécurité indique les types de panne possibles qui sont énumérées dans le tableau à la page 19.

SIGNAL	INCONVENIENT	CAUSE PROBABLE	REMEDE CONSEILLE
2 clignotements ● ●	Après la préventilation et le temps de sécurité, le brûleur se bloque sans apparition de flamme	1 - Electrovanne VR fait passer peu de gaz 2 - L'électrovanne VR ou VS ne s'ouvre pas 3 - Pression gaz trop faible 4 - Electrode d'allumage mal réglée 5 - Electrode à la masse suite à rupture de l'isolant 6 - Câble haute tension défectueux 7 - Câble haute tension déformé par haute température 8 - Transformateur d'allumage défectueux 9 - Raccordements électriques vannes ou transformateur mal faits 10 - Coffret de sécurité défectueux 11 - Une vanne en amont de la rampe de gaz est fermée 12 - Air dans les conduites 13 - Vanne du gaz VS et VR non connectées ou avec la bobine qui ne fonctionne pas	Augmenter Remplacer bobinage ou panneau redresseur L'augmenter au régulateur La régler, voir fig. (C)p. 6 La remplacer Le remplacer Le remplacer et le protéger Le remplacer Les contrôler Le remplacer Ouvrir Purger Contrôler les branchements ou remplacer la bobine
3 clignotements ● ● ●	Le brûleur ne démarre pas et se bloque Le brûleur démarre et se bloque Blocage durant la préventilation	14 - Pressostat air en position de fonctionnement 15 - Pressostat air mal réglé 16 - Tube prise pression du pressostat bouché 17 - Tête mal réglée 18 - Forte dépression dans le foyer 19 - Condensateur défectueux (RS 34 - 44 monophasé) 20 - Télérupteur commande moteur défectueux (RS 44 triphasés) 21 - Moteur électrique défectueux 22 - Blocage moteur (RS 44 triphasés)	Le régler ou le remplacer Pressostat air ne commute pas parce que pression air insuffisante: Le régler ou le remplacer Le nettoyer La régler Raccorder le pressostat air à l'aspiration ventilateur Le remplacer Le remplacer Le remplacer Débloquer le relais thermique au retour des trois phases
4 clignotements ● ● ● ●	Le brûleur démarre et se bloque Blocage à l'arrêt du brûleur	23 - Simulation de flamme 24 - Permanence de flamme dans la tête de combustion ou simulation de flamme	Remplacer la boîte de contrôle de sécurité Eliminer la permanence de flamme ou remplacer la boîte de contrôle de sécurité
7 clignotements ● ● ● ● ● ● ●	Le brûleur se bloque tout de suite après l'apparition de la flamme Blocage du brûleur lors du passage entre 1ère et 2ème allure ou entre 2ème et 1ère allure Au cours du fonctionnement le brûleur se bloque	25 - Electrovanne VR fait passer peu de gaz 26 - Sonde d'ionisation mal réglée 27 - Ionisation insuffisante (inférieure 5 mA) 28 - Sonde à la masse 29 - La mise à la terre du brûleur n'est pas suffisamment efficace. 30 - Les branchements de phase et neutre sont inversés 31 - Panne du circuit révélation flamme 32 - Trop d'air ou peu de gaz 33 - Sonde ou câble d'ionisation à la masse 34 - Défectueux pressostat d'air	Augmenter La régler, voir fig. (C)p. 6 Contrôler la position de la sonde L'éloigner ou remplacer le câble Revoir la mise à la terre Inverser Remplacer la boîte de contrôle de sécurité Régler air et gaz Remplacer pièces endommagées Remplacer
10 clignotements ● ● ● ● ● ● ● ● ● ●	Le brûleur ne démarre pas et se bloque Le brûleur se bloque	35 - Raccordements électriques mal faits 36 - Coffret de sécurité défectueux	Les contrôler Le remplacer
Aucun clignotement	Le brûleur ne démarre pas Le brûleur continue à répéter le cycle de démarrage sans blocage Allumage par saccades Le brûleur ne passe pas à la 2ème allure Brûleur arrêté volet d'air ouvert	37 - Absence de courant électrique 38 - Une télécommande de limite ou de sécurité est ouverte 39 - Fusible du coffret de sécurité interrompu 40 - Coffret de sécurité défectueux 41 - Le gaz manque 42 - Pression gaz réseau insuffisante 43 - Pressostat gaz seuil minimum ne ferme pas 44 - Servomoteur ne se place pas en position St1 45 - La pression du gaz de réseau est proche de la valeur sur laquelle le pressostat gaz seuil minimum est réglé. La brusque chute pression qui suit l'ouverture de la vanne provoque l'ouverture temporaire du pressostat. La vanne se ferme immédiatement et le brûleur s'arrête. La pression augmente à nouveau, le pressostat se ferme et fait répéter le cycle de démarrage. Et ainsi de suite. 46 - Tête mal réglée 47 - Electrode d'allumage mal réglée 48 - Volet ventilateur mal réglé, trop d'air 49 - Puissance à l'allumage trop élevée 50 - Télécommande TR ne ferme pas 51 - Coffret de sécurité défectueux 52 - Servomoteur défectueux 53 - Servomoteur défectueux	Fermer interrupteurs - Contrôler raccordements La régler ou la changer Le remplacer Le remplacer Ouvrir les vannes manuelles entre compteur et rampe Contacter la SOCIETE DU GAZ Le régler ou le remplacer Remplacer Réduire la pression d'intervention du pressostat de gaz min. Remplacer cartouche filtre gaz. La régler, voir page 7 La régler, voir fig. (C)p. 6 Le régler La réduire La régler ou la remplacer Le remplacer Remplacer

ANNEXE



Raccordements électriques



NOTE

Les raccordements électriques doivent être effectués par du personnel qualifié, conformément aux normes en vigueur dans le pays de destination. Riello S.p.A. décline toute responsabilité en cas de modifications ou de branchements autres que ceux représentés sur ces schémas.

Utiliser des câbles flexibles selon la norme EN 60 335-1.

Tous les câbles à raccorder au brûleur doivent passer par les passe-câbles.

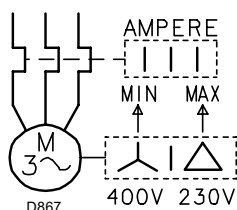
L'utilisation des passe-câbles et des trous prédécoupés peut se faire de plusieurs façons; à titre d'exemple nous indiquons l'une de ces possibilités:

RS 34-44 MZ monophasée

- 1- Prise 7 pôles pour alimentation monophasée, thermostat/pressostat TL
- 2- Prise 6 pôles pour vannes gaz, pressostat gaz ou contrôle d'étanchéité vannes gaz
- 3- Prise 4 pôles pour thermostat/pressostat TR
- 4- Prise 5 pôles non utilisée
- 5- Prise 2 pôles pour accessoire pressostat gaz maxi
- 6 - 6A Prévu pour introduction des buses (Percer les presse-étoupe 6A si nécessaire)

RS 44 MZ triphasée

- 1- Prise 7 pôles pour alimentation monophasée, thermostat/pressostat TL
- 2- Prise 6 pôles pour vannes gaz, pressostat gaz ou contrôle d'étanchéité vannes gaz
- 3- Prise 4 pôles pour thermostat/pressostat TR
- 4- Prise 5 pôles pour alimentation triphasée
- 5- Prise 2 pôles pour accessoire pressostat gaz maxi
- 6 - 6A Prévu pour introduction des buses (Percer si les buses 6A sont nécessaires)



Réglage relais thermique (RS 44 MZ triphasée)

Sert à éviter que le moteur brûle à cause d'une forte augmentation de l'absorption due à l'absence d'une phase.

- Si le moteur est alimenté en étoile, **400V**, le curseur doit être placé sur "MIN".
- S'il est alimenté en triangle, **230V**, le curseur doit être placé sur "MAX".

Si l'échelle du relais thermique ne comprend pas l'absorption indiquée sur la plaque du moteur à 400V, la protection est quand même assurée.

NOTE

- Le modèle RS 44 MZ triphasée quitte l'usine prévu pour être alimenté électriquement à **400V**. Si l'alimentation est à **230V**, changer la connexion du moteur (d'étoile à triangle) et le réglage du relais thermique.
- Les brûleurs RS 34-44 MZ ont été homologués pour un fonctionnement intermittent. Cela veut dire qu'ils doivent s'arrêter selon les normes au moins 1 fois toutes les 24 heures pour permettre au coffret d'effectuer un contrôle de son efficacité au moment du démarrage. Normalement l'arrêt du brûleur est assuré par le thermostat de la chaudière. S'il n'en était pas ainsi, il faudrait appliquer en série au IN un interrupteur horaire qui commanderait l'arrêt du brûleur au moins 1 fois toutes les 24 heures.
- Les brûleurs RS 34-44 MZ quittent l'usine prévus pour un fonctionnement à deux allures et le thermostat /pressostat TR doit donc être raccordé. Par contre, si l'on désire un fonctionnement à 1 allure, remplacer le thermostat/pressostat TR par un pontet entre les bornes T6 et T8 de la fiche X4.



ATTENTION

- Dans la ligne d'alimentation électrique, ne pas inverser le neutre avec la phase. L'inversion éventuelle provoquerait un blocage dû à l'absence d'allumage.
- Remplacer les composants par des pièces détachées d'origine.

CONFORMITEITSVERKLARING K.B. 8/1/2004 – Belgium

Fabrikant: RIELLO S.p.A.
I - 37045 Legnago (VR)
Tel. +39.0442.630111
[http:// www.riello.it](http://www.riello.it)

Op de markt gebracht door: RIELLO NV
Ninovesteenweg 198
9320 Erembodegem
Tel. (053) 769 030
Fax. (053) 789 440
e-mail. info@riello.be
URL. www.riello.be

Met deze verklaren we dat de reeks toestellen zoals hierna vermeld, in overeenstemming zijn met het type model beschreven in de CE-verklaring van overeenstemming, geproduceerd en verdeeld volgens de eisen van het K.B. van 08 januari 2004.

Type product: Gasventilatorbrander

		Model	
		883 T	884 T
		RS 34 MZ	RS 44 MZ
Gemeten waarden *	NOx (mg/kWh) gemiddeld	97	95
	CO max (mg/kWh)	10	2,9

* Werking op aardgas (Fam. 2)

Toegepaste norm: EN 676 en K.B.. van 8 januari 2004

Keuringsorganisme: TÜV Industrie Service GmbH
TÜV SÜD Gruppe
Ridlerstrase, 65
80339 Munchen DEUTSCHLAND

Datum: 01/12/2006

RIELLO S.p.A.



- ▶ De brander is voorzien van **EG markering** en is in overeenstemming met de essentiële eisen van de volgende Richtlijnen:
 - CE Certificaat Nr.: **0085BR0381** conform 90/396/CEE;
 - Richtlijn Eelektromagnetische Compatibiliteit 89/336/CEE;
 - Richtlijn Laagspanning 73/23/CEE;
 - Richtlijn Machines 98/37/CEE;
 - Richtlijn Rendement 92/42/CEE.
- ▶ De brander is conform de beschermingsgraad IP 40 volgens EN 60529.

IDENTIFICATIE

Op het gegevensplaatje van het product zijn het registratienummer, het model en de belangrijkste technische gegevens weergegeven. Als het gegevensplaatje geschonden of verwijderd is, kan het product niet met zekerheid geïdentificeerd worden en zijn de installatie ervan en het onderhoud eraan moeilijk en/of gevaarlijk.

ALGEMENE WAARSCHUWINGEN

Voor een verbranding met zo weinig mogelijk milieuverontreinigende emissies, moeten de afmetingen en het type verbrandingskamer van de ketel, overeenkomen met bepaalde waarden.

Daarom is het raadzaam de Technische Servicedienst te raadplegen alvorens dit type brander te kiezen voor de combinatie met een ketel.

Het vakbekwaam personeel is het personeel dat aan de technische professionele vereisten voldoet die voorgeschreven worden door de wet van 5 maart 1990 nr. 46. De handelsorganisatie beschikt over een dicht net filialen en technische servicediensten waarvan het personeel regelmatig deelneemt aan opleidingen en bijscholingscursussen bij het Bijscholingscentrum van het bedrijf.

Deze brander mag alleen gebruikt worden voor het doeleinde waarvoor hij gemaakt is.

De fabrikant draagt geen contractuele of extra-contractuele aansprakelijkheid voor schade aan zaken en/of letsel aan personen en dieren veroorzaakt door fouten in de installatie en de afstelling van de brander, door een onjuist, verkeerd of onredelijk gebruik ervan, door de niet inachtneming van de bij de brander geleverde handleiding en door de ingreep van niet vakbekwaam personeel.

INFORMATIE VOOR DE GEBRUIKER


Als de brander bij het aansteken of bij de werking afwijkingen mocht vertonen, dan maakt de brander een “veiligheidsstop” aangegeven door het rode vergrendelingssignaal van de brander. Om de omstandigheden voor het starten weer te herstellen, de ontgrendelingsknop indrukken. Zodra de brander weer start, dooft het rode lampje.


Deze handeling kan tot hoogstens 3 keer herhaald worden. Als de “veiligheidsstoppen” herhaaldelijk voorkomen, moet de Technische Servicedienst geraadpleegd worden.

FUNDAMENTELE VEILIGHEIDSREGELS

- ▶ Het apparaat mag niet door kinderen of onervaren personen gebruikt worden.
- ▶ Het is ten strengste verboden met doeken, papier of iets dergelijks de ventilatieroosters of de ventilatieopening van de ruimte waar het apparaat geïnstalleerd is, dicht te maken.
- ▶ Pogingen tot reparatie van het apparaat door onbevoegd personeel, zijn verboden.
- ▶ Het is gevaarlijk aan elektriciteitskabels te trekken of te draaien.
- ▶ Het is verboden het apparaat hoe dan ook schoon te maken zonder eerst het apparaat van het elektriciteitsnet los te hebben geschakeld.
- ▶ Maak noch de brander, noch onderdelen van de brander schoon met licht ontvlambare stoffen (bijv. benzine, alcohol, enz.).
De kap mag alleen met water en zeep schoon gemaakt worden.
- ▶ Zet geen voorwerpen op de brander.
- ▶ Laat geen reservoirs en ontvlambare stoffen in de ruimte waar het apparaat geïnstalleerd is.

In enkele delen van de handleiding worden de volgende symbolen gebruikt:

 **OPLETTEN** = voor handelingen waarbij extra voorzichtig opgetreden moet worden en waarvoor een passende voorbereiding nodig is.

 **VERBODEN** = voor handelingen die absoluut **NIET** uitgevoerd **MOGEN** worden.

TECHNISCHE GEGEVENS	pagina 2
Beschikbare modellen	2
Accessoires	2
Beschrijving brander	3
Verpakking - Gewicht	3
Afmetingen	3
Standaard uitvoering	3
Werkingsveld	4
Proefketel	4
Ketels in de handel	4
Gasdruk	5
INSTALLATIE	6
Werkpositie	6
Ketelplaat	6
Lengte branderkop	6
Bevestiging brander op ketel	6
Afstelling van de branderkop	7
Gastoevoerleiding	8
Afstellingen vóór de ontsteking	9
Servomotor	9
Start brander	9
Ontsteking brander	9
Afstelling brander:	10
Bepaling van het vermogen bij de ontsteking	10
1 - Vermogen brander in 2° vlamgang	10
2 - Vermogen brander in 1° vlamgang	11
3 - Tussenliggende vermogens	11
4 - Luchtdrukschakelaar	12
5 - Minimum gasdrukschakelaar	12
Vlambewaking	12
Werking brander	13
Eindcontroles	14
Onderhoud	14
Onderhoud van het schakelbord	15
Problemen - Oorzaken - Oplossingen	17
Bijlage	18
Schema elektrisch schakelbord	19

Opgelet

De figuren waarnaar verwezen wordt, zijn als volgt aangeduid:

1)(A) = Detail 1 van figuur A op dezelfde pagina als de tekst;

1)(A)p.3 = Detail 1 van figuur A op pagina 3.

NOTA: Conform de Richtlijn Rendement 92/42/CEE, moeten de toepassing van de brander op de ketel, de regeling en de testen worden uitgevoerd volgens de handleiding van de ketel. Hieronder valt ook de controle van de CO en CO₂ concentratie en de rookgassen, de temperatuur van de rookgassen en de gemiddelde temperatuur van het water van de ketel.

MODEL			RS 34 MZ		RS 44 MZ		RS 44 MZ		
TYPE			883 T		884 T		884 T		
VERMOGEN BRANDER (1)	2° vlamgang	kW Mcal/h	125 - 390 108 - 336		200 - 550 172 - 473		200 - 550 172 - 473		
	min. 1° vlamgang	kW Mcal/h	70 60		100 86		100 86		
BRANDSTOF			AARDGAS: G20 - G21 - G22 - G23 - G25						
			G20	G25	G20	G25	G20	G25	
- Kalorische onderwaarde		kWh/Sm ³ Mcal/Sm ³	9,45 8,2	8,13 7,0	9,45 8,2	8,13 7,0	9,45 8,2	8,13 7,0	
- Absolute densiteit		kg/Sm ³	0,71	0,78	0,71	0,78	0,71	0,78	
- Max. debiet		Sm ³ /h	41	48	58	67,6	58	67,6	
- Druk bij max. debiet (2)		mbar	7,1	10,7	9	13,5	9	13,5	
WERKING			<ul style="list-style-type: none"> • Intermitterend (minstens 1 stop elke 24 uur) • Tweetraps (hoge en lage vlam) en ééntraps (alles – niets) 						
STANDAARD GEBRUIK			Ketels: warm water-, stoom-, en thermische olieketels						
OMGEVINGSTEMPERATUUR		°C	0 - 40						
TEMPERATUUR VERBRANDINGSLUCHT		°C max	60						
ELEKTRISCHE VOEDING		V Hz	230 ~ +/- 10% 50/60 - monofasig				230 - 400 met neutraalleider ~ +/- 10% 50/60 - driefasig		
ELEKTRISCHE MOTOR		rpm W V	2800/3400 300 220 - 240		2820/3400 420 220 - 240		2820/3400 450 220/240-380/415		
ONTSTEKINGSSTROOM		A	15		17		14 - 10		
WERKINGSSTROOM		A	3,2		3,5		2 - 1,4		
CONDENSATOR VAN DE MOTOR		*F/V	12,5/400		12,5/425		-		
ONTSTEKINGSTRANSFORMATOR		V1 - V2 I1 - I2	230 V - 1 x 15 kV 1 A - 25 mA						
ELEKTRISCH ENERGIEVERBRUIK		W max	600		700		800		
BESCHERMINGSGRAAD			IP40						
CONFORM CEE RICHTLIJNEN			90/396 - 89/336 - 73/23 92/42						
GELUIDSNIVEAU (3)		dB(A)	70		72		72		
HOMOLOGATIE			CE 0085BR0381						

(1) Referentievoorzwaarden: Omgevingstemperatuur 20°C - Gastemperatuur 15°C - Luchtdruk 1013 mbar - Hoogte 0 m boven de zeespiegel.

(2) Druk op afnamepunt 7)(A)pag.3 met druk in de verbrandingskamer 0.

(3) Geluidsdruk gemeten in het verbrandingslaboratorium van de fabrikant, waar de brander functioneerde op een proefketel op vollast, gemeten op een afstand van één meter en aan een frequentie van 50Hz.

BESCHIKBARE MODELLEN

MODEL	ELEKTRISCHE VOEDING	LENGTE VERBRANDINGSKOP mm
RS 34 MZ	monofasig	216
	monofasig	351
RS 44 MZ	monofasig	216
	monofasig	351
	driefasig	216
	driefasig	351

GASCATEGORIE

LAND	CATEGORIE
IT - AT - GR - DK - FI - SE	II ₂ H3B / P
ES - GB - IE - PT	II ₂ H3P
NL	II ₂ L3B / P
FR	II ₂ E _r 3P
DE	II ₂ ELL3B / P
BE	I ₂ E(R)B, I ₃ P
LU	II ₂ E 3B/P

ACCESSOIRES (op aanvraag):

• KIT LANGE KOP

BRANDER	RS 34 MZ	RS 44 MZ
Code	3010428	3010429

• KIT VOOR WERKING OP LPG: met de kit kunnen RS 34-44 MZ - branders LPG branden.

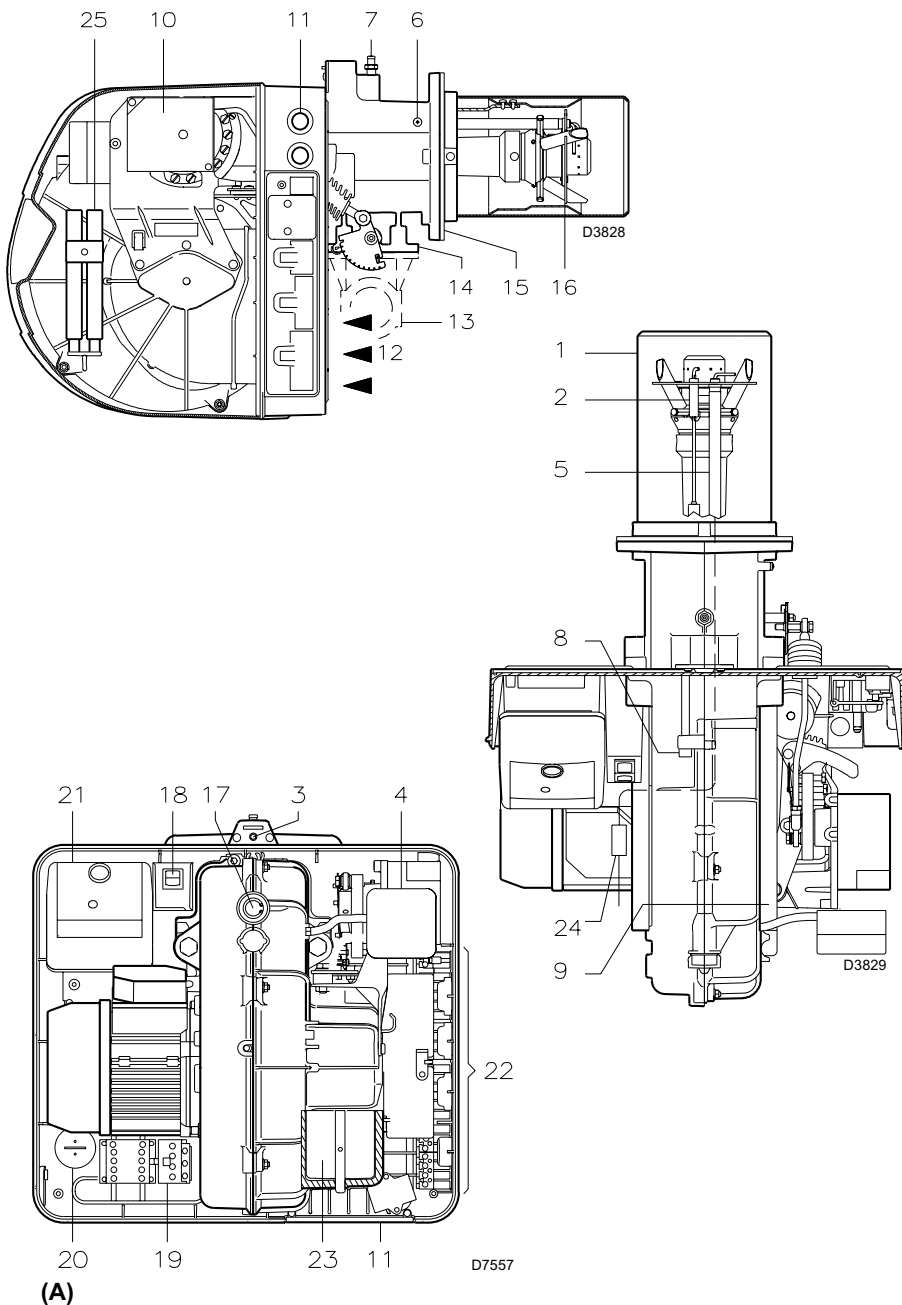
BRANDER	RS 34 MZ	RS 44 MZ
Vermogen kW	in progress	100/200 - 530 kW
Lengte verbrandingskop mm	216 - 351	216 - 351
Code	3010423	3010424

• MET DE BRANDER TE COMBINEREN GASSTRATEN VOLGENS NORM EN 676 (compleet met ventielen, drukregelaar en filter): zie pagina 8.

• MAXIMUM GASDRUKSCHAKELAAR code 3010418

• KIT SCHONE CONTACTEN code 3010419

NOTA: Als de installateur bijkomende veiligheidsorganen installeert, die niet in deze handleiding zijn voorzien, dan draagt hij daarvoor de volledige verantwoordelijkheid.



BESCHRIJVING BRANDER (A)

- 1 Verbrandingskop
- 2 Ontstekingselektrode
- 3 Regelschroef verbrandingskop
- 4 Luchtdrukschakelaar (differentieel type)
- 5 Sonde controle aanwezigheid vlam
- 6 Luchtdrukafnamepunt
- 7 Afnamepunt gasdruk en schroef met vaste kop
- 8 Schroef voor bevestiging ventilator aan de mof
- 9 Geleiders voor opening brander en inspectie verbrandingskop
- 10 Servomotor, stuurt de gassmoorklep en, door middel van een nok met variabel profiel, de luchtklep.
Tijdens stilstand van de brander is de luchtklep volledig gesloten om het warmteverlies van de ketel te beperken als gevolg van de trek in de schoorsteen die de lucht aanzuigt door de aanzuigopening van de ventilator.
- 11 Zones voor passage elektriciteitskabels
- 12 Luchttoevoer van de ventilator
- 13 Gastoevoerleiding
- 14 Gassmoorklep
- 15 Flens voor de bevestiging aan de ketel
- 16 Stabiliteitsschijf vlam
- 17 Vlamkijkvenster
- 18 Twee elektrische schakelaars:
- één voor "aanzetten-uitzetten"
- één voor "1e - 2e vlamgang"
- 19 Contactor motor en thermisch relais met ontgrendelingsknop (RS 44 MZ)
- 20 Condensator motor (RS 34 MZ)
- 21 Elektrische controledoos met veiligheids-lampje die de vergrendeling aanduidt en ontgrendelingsknop
- 22 Stopcontacten voor de elektriciteitsaansluiting
- 23 Luchtklep
- 24 Stekker-stopcontact op kabel van de ionisatiesonde
- 25 Verlengstukken geleiders (uitvoering lange kop)

De brander kent twee soorten vergrendelingen:

• VERGRENDELING VAN DE CONTROLEDOOS:

het controlelampje op de knop van de controledoos 21)(A) geeft aan dat de brander vergrendeld is.

De knop indrukken om de te ontgrendelen.

• VERGRENDELING VAN DE MOTOR

(RS 44 MZ):

driefasige elektrische voeding, de knop van het thermisch relais 19)(A) indrukken om te ontgrendelen.

VERPAKKING - GEWICHT (B) - indicatieve waarden

- Alle branders worden geleverd in een kartonnen verpakking. Tabel (B) geeft een overzicht van de afmetingen
- De tabel (B) geeft het gewicht weer van de brander met verpakking.

AFMETINGEN (C) - indicatieve waarden

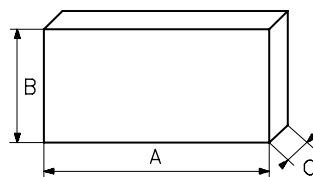
In de tabel (C) vindt u alle afmetingen terug van de brander.

Denk eraan dat voor de inspectie van de brander de brander achteruit moet gebracht worden.

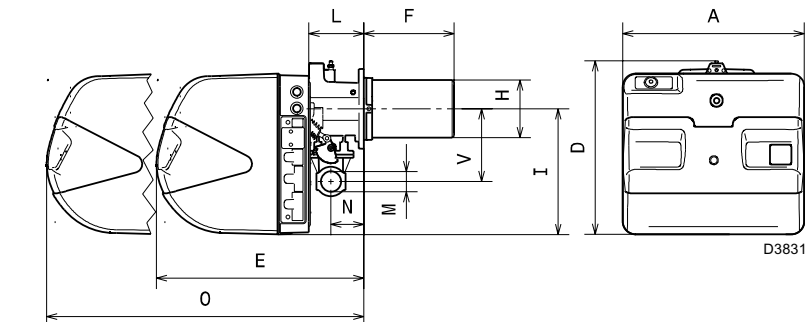
STANDAARDUITVOERING

- 1 - Flens voor gasstraat
- 1 - Flensdichting
- 4 - Schroeven voor de bevestiging van de flens M 8 x 25
- 1 - Thermische afscherming
- 4 - Schroeven om de branderflens te bevestigen aan de ketel: M 8 x 25
- 3 - Stekkers voor elektrische aansluiting (RS 34-44 MZ monofasig)
- 4 - Stekkers voor elektrische aansluiting (RS 44 MZ driefasig)
- 1 - Handleiding
- 1 - Catalogus onderdelen

mm	A	B	C	kg
RS 34 MZ	1000	500	485	32
RS 44 MZ	1000	500	485	33



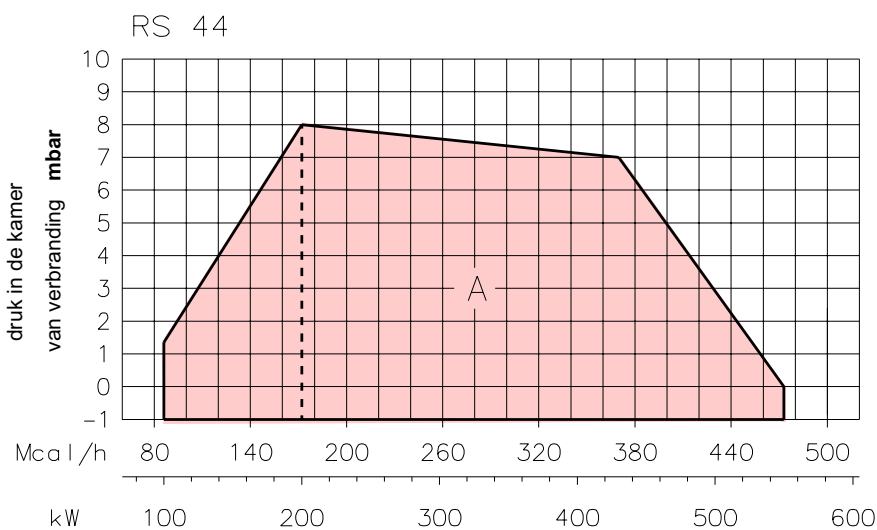
(B)



(C)

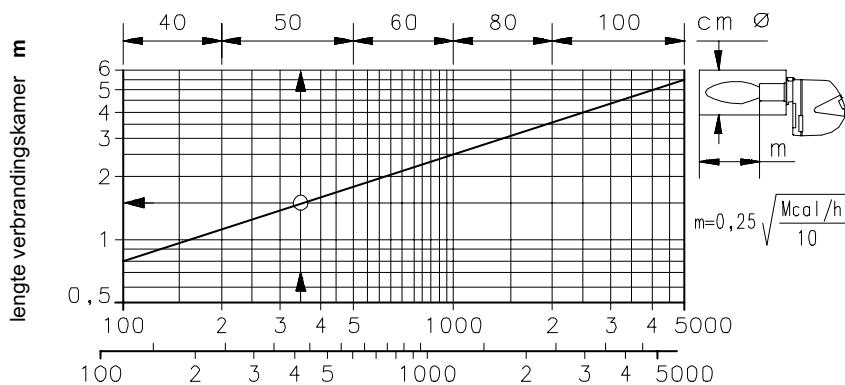
mm	A	D	E	F (1)	H	NL	L	O	N	V	M
RS 34 MZ	442	422	508	216-351	140	305	138	780	84	177	1"1/2
RS 44 MZ	442	422	508	216-351	152	305	138	780	84	177	1"1/2

(1) Branderkop: kort - lang



(A)

D7558



(B)

D497

WERKINGSVELDEN (A)

Het vermogen van de brander in werking varieert tussen:

- een **MAXIMUM VERMOGEN**, gekozen in zone A,
- een **MINIMUM VERMOGEN**, dat niet onder de minimum waarde van de diagram mag liggen:

RS 34 MZ = 70 kW

RS 44 MZ = 100 kW

Opgelet

Het WERKINGSVELD is berekend bij een omgevingstemperatuur van 20 °C, een luchtdruk van 1013 mbar (ongeveer 0 m boven de zeespiegel) en met de verbrandingskop afgesteld zoals aangegeven op pagina 7.

PROEFKETEL (B)

De werkingssvelden zijn het resultaat van testen met speciale proefketels, volgens norm EN 676. In figuur (B) zijn de diameter en de lengte van de testverbrandingskamer aangegeven.

Voorbeeld

Vermogen 350 Mcal/h:

diameter = 50 cm; lengte = 1,5 m.

KETELS IN DE HANDEL

De combinatie brander-ketel stelt geen enkel probleem als de ketel CE gehomologeerd is en als de afmetingen van de verbrandingskamer de waarden in diagram (B) benaderen.

Als de brander daarentegen gecombineerd wordt met een niet CE gehomologeerde ketel en/of de afmetingen van de verbrandingskamer kleiner zijn dan de waarden in diagram (B), raadpleeg dan de constructeur.

Voor ketels met vlam inversie is het bovendien raadzaam te controleren of de lengte van de verbrandingskamer overeenstemt met hetgeen voorgeschreven wordt door de ketelfabrikant.

RS 34 MZ

Δp (mbar)

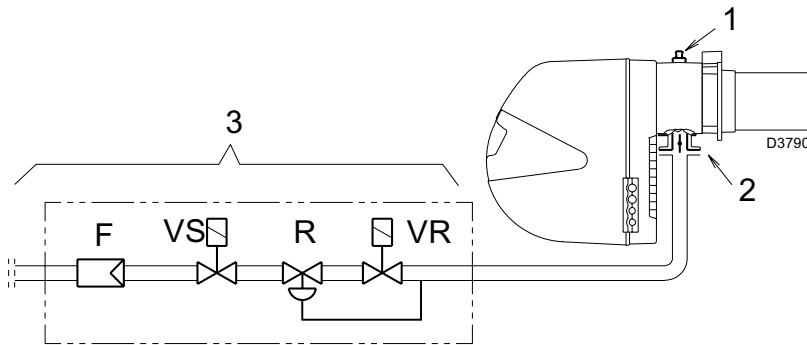
kW	1	2	3					
			MB405 3970500	MB407 3970076	MB410 3970077	MB412 3970144	MB415 3970180	MB420 3970181 3970182
125	0,3	0,1	14,7	8,0	4,2	2,2	3,2	3,2
150	0,9	0,1	20,6	11,3	5,7	2,9	3,2	3,2
200	2,0	0,1	32,8	18,2	9,1	4,5	3,2	3,2
250	3,1	0,2	46,8	26,4	13,2	6,5	3,8	3,2
300	4,3	0,3		36,9	18,1	8,7	4,9	3,4
350	5,9	0,4		48,2	23,0	11,3	6,1	4,3
390	7,1	0,6		57,5	27,1	13,5	7,1	5,0

RS 44 MZ

Δp (mbar)

kW	1	2	3				
			MB 407 3970076	MB 410 3970077	MB 412 3970144	MB 415 3970180	MB 420 3970181 3970182
200	0,8	0,1	18,2	9,1	4,5	3,2	3,2
250	1,8	0,2	26,4	13,2	6,5	3,8	3,2
300	2,8	0,3	36,9	18,1	8,7	4,9	3,4
350	3,9	0,4	48,2	23,0	11,3	6,1	4,3
400	4,9	0,6		28,3	14,1	7,4	5,2
450	6,1	0,7		34,0	16,9	8,7	6,1
500	7,5	0,9		40,0	19,9	10,1	7,0
550	9,0	1,1		45,9	23,2	11,6	8,2

(A)



(B)

GASDRUK

De tabellen hiernaast geven de minimale drukverliezen op de gastoevoerlijn in functie van het maximum vermogen van de brander.

Kolom 1

Drukverlies verbrandingskop. Gasdruk gemeten aan het afnamepunt 1)(B), met verbrandingskamer op 0 mbar.

Kolom 2

Drukverlies gassmoorklep 2)(B) met maximale opening: 90°.

Kolom 3

Drukverlies van gasstraat 3)(B) omvat: regelventiel VR, veiligheidsventiel VS (beiden met maximale opening), drukregelaar R, filter F.

De in de tabellen aangegeven waarden hebben betrekking op:

aardgas G 20 PCI 9,45 kWh/Sm³
(8,2 Mcal/Sm³).

Met:

aardgas G25 PCI 8,13 kWh/Sm³
(7,0 Mcal/Sm³)

vermenigvuldig de waarden uit de tabel:

- Kolom 1-2: met 1,5;

- Kolom 3: met 1,35.

Om het maximum vermogen bij benadering te kennen waarop de brander werkt:

- Trek van de gasdruk aan het afnamepunt 1)(B) de druk in de verbrandingskamer af.
- Zoek in de bij de brander behorende tabel, de drukwaarde die het dichtst bij het resultaat van de aftrekking ligt.
- Lees aan de linkerkant het overeenkomstige vermogen af.

Voorbeeld - RS 34 MZ:

- Werking aan het MAX vermogen
- Aardgas G 20 PCI 9,45 kWh/Sm³
- Gasdruk op het gasafnamepunt 1)(B) = 5,1mbar
- Druk in de verbrandingskamer = 2 mbar

$$5,1 - 2 = 3,1 \text{ mbar}$$

Een druk van 3,1 mbar, kolom 1, stemt in de tabel RS 34 MZ overeen met een vermogen van 250 kW.

Het betreft hier slechts een eerste schatting; het werkelijke debiet wordt daarna gemeten op de gasmeter.

Om de gasdruk te kennen die nodig is aan het afnamepunt 1)(B), na het vaststellen van het MAX vermogen waarop de brander moet werken:

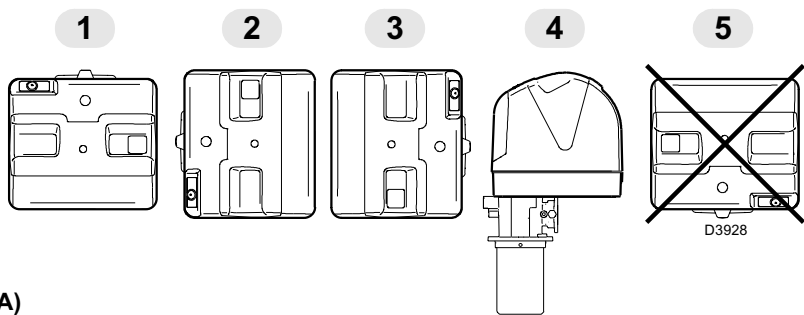
- zoek in de tabel die hoort bij de brander de waarde voor het vermogen die het dichtst in de buurt ligt bij de gewenste waarde.
- Lees aan de rechterkant, kolom 1, de druk aan het afnamepunt 1)(B) af.
- Tel bij deze waarde de veronderstelde druk in de verbrandingskamer op.

Voorbeeld - RS 34 MZ:

- Gewenst MAX vermogen: 250 kW
- Aardgas G 20 PCI 9,45 kWh/Sm³
- Gasdruk bij een vermogen van 250 kW, uit tabel RS 34 MZ, kolom 1A = 3,1 mbar
- Druk in de verbrandingskamer = 2 mbar

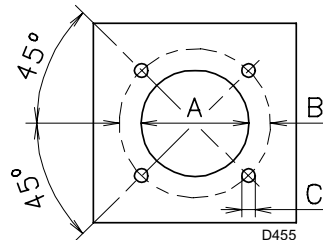
$$3,1 + 2 = 5,1 \text{ mbar}$$

benodigde druk aan het afnamepunt 1)(B).

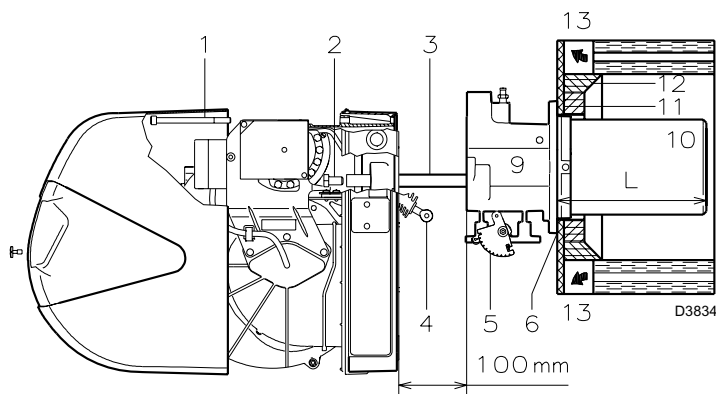


(A)

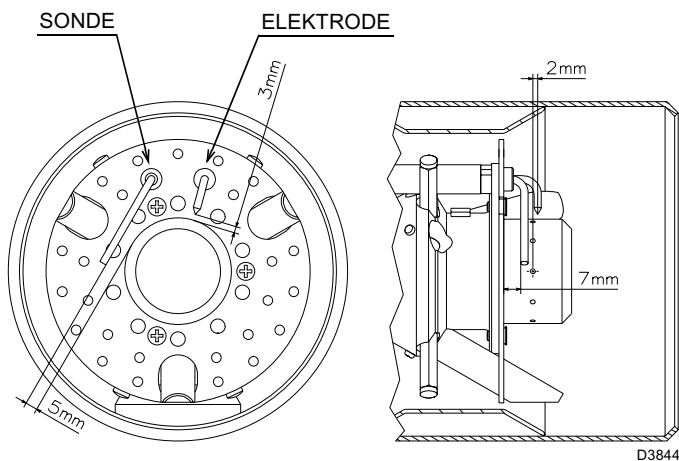
mm	A	B	C
RS 34 MZ	160	224	M 8
RS 44 MZ	160	224	M 8



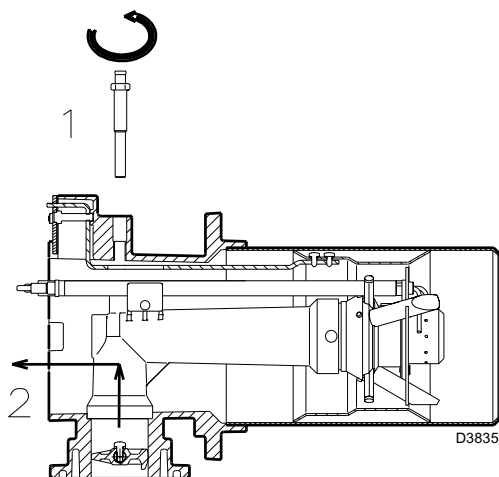
(B)



(C)



(D)



(E)

INSTALLATIE

⚠ DE BRANDER MOET GEÏNSTALLEERD WORDEN CONFORM DE PLAATSELIJKE WETTEN EN NORMENSTELSLS.

WERKPOSITIE (A)

⚠ De brander mag uitsluitend in de posities 1, 2, 3 en 4 werken.

De installatie 1 is het beste daar dit de enige positie is waarin het onderhoud uitgevoerd kan worden zoals dat verderop in deze handleiding beschreven wordt. In de posities 2, 3 en 4 kan de brander werken, maar zijn de handelingen van het onderhoud en de inspectie aan de verbrandingskop (pag. 14) moeilijker uit te voeren.

⊘ In iedere andere positie wordt de werking van het apparaat benadeeld.

Positie 5 is om veiligheidsredenen verboden.

KETELPLAAT (B)

Boor gaten in de dichtingsplaat van de verbrandingskamer, zoals aangegeven in (B). Met behulp van de thermische afscherming - samen met de brander geleverd - kunt u de juiste positie van de geschroefdrade gaten vinden.

LENGTE BRANDERKOP (C)

Bij het kiezen van de lengte van de branderkop, moet u rekening houden met de voorschriften van de ketelfabrikant. De kop moet in ieder geval langer zijn dan de totale dikte van de keteldeur voorzien van vuurvast materiaal. Volgende lengtes, L (mm), zijn verkrijgbaar:

Branderkop 10)	RS 34 MZ	RS 44 MZ
• kort	216	216
• lang	351	351

Voor ketels met circulatie van rookgassen vooraan 13) of met vlam inversiekamer, dient een vuurvaste bescherming 11) aangebracht worden tussen het vuurvast materiaal van de ketel 12) en de branderkop 10).

De bescherming moet zodanig aangebracht worden dat de branderkop verwijderd kan worden.

Voor ketels waarvan de voorkant afgekoeld wordt met water is geen vuurvaste bescherming 11) -12)(C) nodig, behalve wanneer dit uitdrukkelijk gevraagd wordt door de fabrikant van de ketel.

BEVESTIGING BRANDER OP KETEL (C)

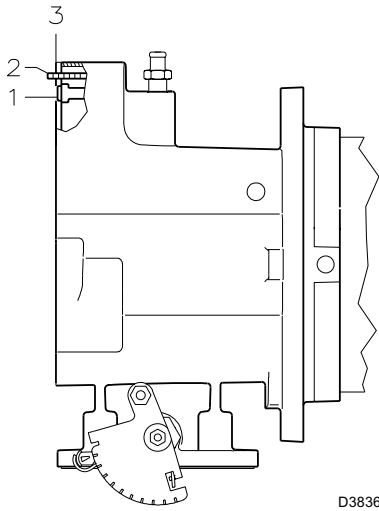
Alvorens de brander op de ketel te bevestigen controleer, door de opening van de branderkop of de sonde en de ontstekingselektrode wel in de juiste stand staan zoals in (D).

Scheidt daarna de branderkop van de rest van de brander, fig. (C):

- haak het scharnierpunt 4) los van de gegradueerde sector 5);
- verwijder de schroeven 2) uit de twee geleiders 3);
- verwijder de schroef 1) en schuif de brander over de geleiders 3) ongeveer 100 mm naar achteren;
- ontkoppel de sonde- en elektrodekabels en trek de brander vervolgens helemaal van de geleiders af.

Bevestig de groep 9)(C) op de plaat van de ketel, na eerst de afdichting 6)(C), die samen met de brander geleverd wordt, te hebben aangebracht. Gebruik de 4 schroeven, die ook geleverd worden, na ze met een produkt tegen het vastlopen te hebben ingesmeerd. De dichting brander-ketel moet hermetisch zijn.

Mocht bij de voorafgaande controle de stand van de sonde en van de ontstekingselektrode niet juist zijn, de schroef 1)(E) verwijderen, het binnenste gedeelte van de kop 2)(E) naar buiten trekken en ze afstellen. De sonde niet draaien, maar ze laten zoals in (D). Als de sonde te dicht bij de ontstekingselektrode staat, kan de versterker van de controledoos beschadigd worden.



(A)

D3836

AFSTELLING VAN DE BRANDERKOP

Op dit punt van de installatie zijn de branderkop en de mof aan de ketel bevestigd zoals in fig (A). De afstelling van de branderkop is nu uiterst makkelijk.

Afstelling lucht (A)

Draai de schroef 1)(A) rond totdat het merkteken op de plaat 2)(A) samenvalt met het vlak van het plaatje 3)(A).

Voorbeeld:

Brander RS 44 MZ, vermogen = 300 kW.

Uit het diagram (B) blijkt dat voor het MAX vermogen van 300 kW de lucht afgesteld wordt op merkteken 3, min de waarde van de druk in de kamer. In dat geval is het drukverlies aan de verbrandingskop opgegeven in kolom 1 op pag. 5.

Nota

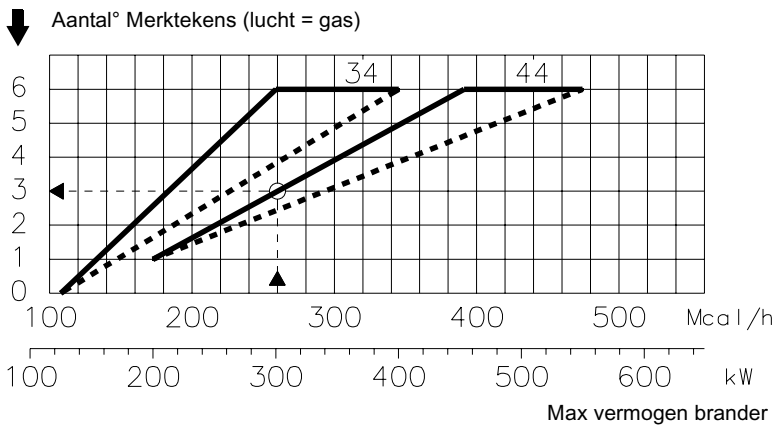
Als de druk in de kamer gelijk is aan 0 mbar, dan moet de lucht afgesteld worden met betrekking tot de stippellijn van diagram (B).

Na de afstelling van de kop de brander 4)(C) weer op de geleiders 3)(C) monteren op ongeveer 100 mm afstand van de mof. 5)(C) - brander in de positie die is aangegeven op fig. (C) pag. 6 - breng de sonde- en elektrodekabels naar binnen en laat de brander vervolgens tot aan de mof glijden, brander in de positie die is aangegeven op fig. (C).

Plaats de schroeven 2) terug op de geleiders 3). Bevestig de brander aan de mof met de schroef 1).

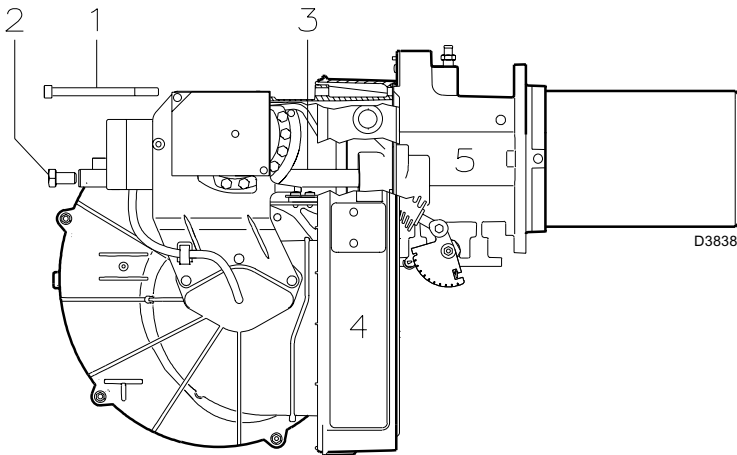
Let op

Bij het sluiten van de brander op de geleiders wordt aangeraden om de hoogspanningskabel en de kabel van de sonde naar buiten te trekken tot ze lichtjes aangespannen zijn.



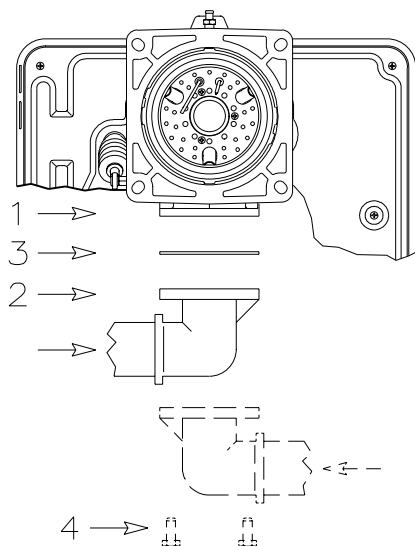
(B)

D3837



(C)

D3838



(A)

D3839

GASTOEVOERLEIDING

- De gasstraat dient te worden aangesloten op de gasaansluiting 1)(A) door middel van de flens 2), de pakking 3) en de schroeven 4), die samen met de brander zijn geleverd.
- De gasstraat kan zich zowel van rechts of links komen, afhankelijk van wat het makkelijkst is, zie fig. (A).
- De elektromagnetische kleppen moeten zich zo dicht mogelijk bij de brander bevinden, opdat het gas de branderkop kan bereiken binnen de veiligheidstijd van 3 sec.
- Controleer of de druk, nodig voor de brander, binnen het afstellingsbereik van de drukregelaar (kleur van de veer) ligt.

GASSTRAAT (B)

De gasstraat is samen met de brander gehomologeerd volgens de norm EN 676 en wordt afzonderlijk geleverd met de code aangegeven in tabel (C).

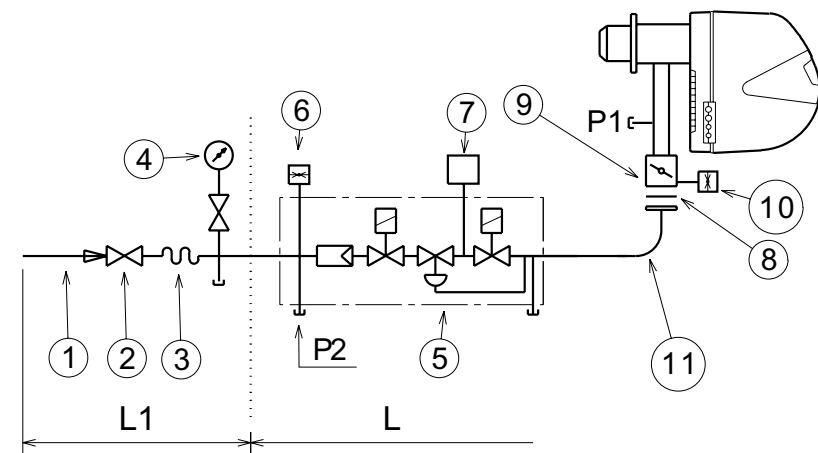
LEGENDE (B)

- 1 - Gastoevoerleiding
- 2 - Manueel ventiel
- 3 - Antivibratiekoppeling
- 4 - Manometer met drukknopkraan
- 5 - Multibloc bestaande uit:
 - filter (kan vervangen worden)
 - werkingsventiel
 - drukregelaar
- 6 - Minimum gasdrukschakelaar
- 7 - Controlemechanisme voor de dichting van de ventielen.
Volgens de norm EN 676 is de dichtingscontrole verplicht voor branders met een maximum vermogen boven 1200 kW.
- 8 - Pakking
- 9 - Smoorklep gasregeling
- 10 - Maximum gasdrukschakelaar (accessoire)
- 11 - Adapter gasstraat-brander

P1 - Druk bij de verbrandingskop
P2 - Druk vóór de ventielen/regelaar
P3 - Druk vóór de filter

L - Gasstraat afzonderlijk geleverd met code aangegeven in tab. (C)

L1 - Ten laste van de installateur



(B)

D3791

BRANDERS EN BIJHORENDE GASSTRATEN GEHOMOLOGEERD VOLGENS EN 676

GASSTRATEN L				BRANDER		7	11
Code	Model	Ø	C.T.	RS 34 MZ	RS 44 MZ	Code	Code
3970500**	MB-DLE 405	3/4"	-	•	-	3010123	3000824
3970076 3970229*	MB-DLE 407	3/4"	-	•	•	3010123	3000824
3970077 3970230*	MB-DLE 410	1"	-	•	•	3010123	3000824
3970144 3970231*	MB-DLE 412	1"1/4	-	•	•	3010123	-
3970180 3970232*	MB-DLE 415	1"1/2	-	•	•	3010123	-
3970181 3970233* 3970182 3970234*	MB-DLE 420	2"	- ♦ ♦	•	•	3010123 3010123 - -	3000822

* Gasstraten compleet met 6-polige stekker voor de aansluiting op de brander.

** Vervang de 6-polige stekker met diegene die bij de brander wordt geleverd, volgens het elektrisch schema op pagina 25.

(C)

LEGENDE TABEL (C)

C.T.= Controlemechanisme voor de dichting van de gasventielen:

- = Gasstraat geleverd zonder controlemechanisme van de dichting. dit mechanisme kan afzonderlijk besteld en achteraf gemonteerd worden; zie kolom 7.
- ♦ = Gasstraat met gemonteerd controlemechanisme van de dichting.

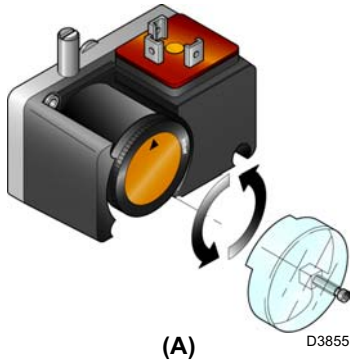
7 = Controlemechanisme voor de dichting van de ventielen VPS.
Op aanvraag apart met de gasstraat geleverd.

11 = Adapter gasstraat-brander.
Op aanvraag apart met de gasstraat geleverd.

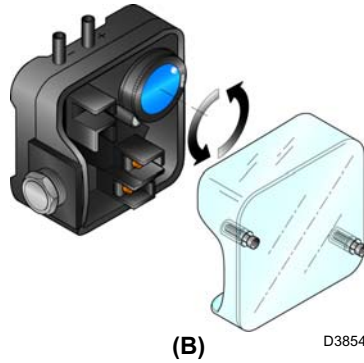
Nota

Zie de bijgevoegde handleiding bij de gasstraat voor de afstelling.

MIN. GASDRUKSCHAKELAAR

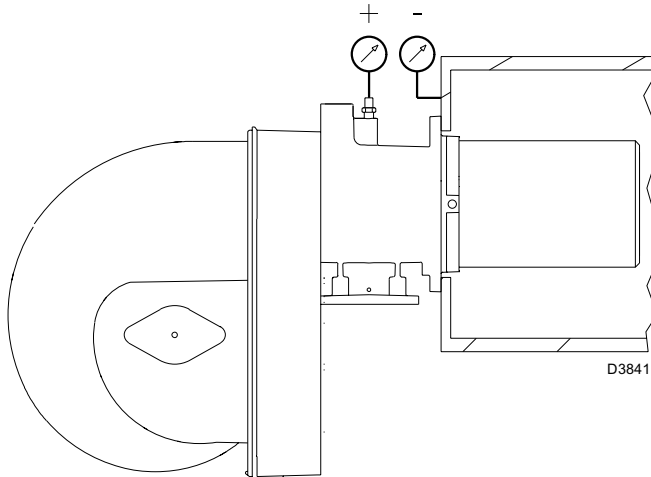


LUCHTDRUKSCHAKELAAR



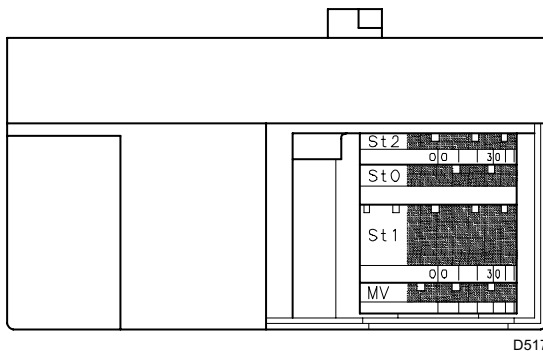
(A)

(B)

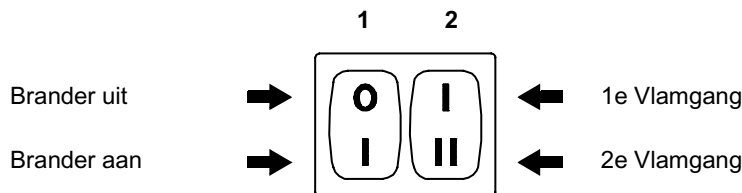


(C)

SERVOMOTOR



(D)



(E)

AFSTELLINGEN VÓÓR DE ONTSTEKING

⚠ OPGELET

DE EERSTE ONTSTEKING MOET UITGEVOERD WORDEN DOOR VAKBEKWAAM PERSONEEL VOORZIEN VAN GESCHIKT GEREEDSCHAP.

De afstelling van de verbrandingskop, lucht, is reeds beschreven op pag. 7.

Andere nog uit te voeren afstellingen zijn:

- open de manuele ventielen vóór de gasstraat.
- Stel de minimum gasdrukschakelaar af op het begin van de schaal (A).
- Stel de luchtdrukschakelaar af op het begin van de schaal (B).
- Ontlucht de gasleiding.
Het wordt aangeraden om de ontsnapte lucht met een plastic slang buiten het gebouw te brengen tot men het gas ruikt.
- Monteer een manometer (C) op het gasdrukafnamepunt van de mof.
Deze dient om het MAX brandervermogen bij benadering te meten door middel van de tabel op pag. 5.
- Parallel aan de elektromagnetische kleppen VR en VS twee lampjes of testers aansluiten om het juiste moment te zien waarop ze onder spanning komen.
Deze handeling is niet nodig als beide elektromagnetische kleppen voorzien zijn van een controlelampje dat de elektrische spanning aangeeft.

Alvorens de brander te ontsteken, is het raadzaam de gasstraat zodanig af te stellen dat de ontsteking plaatsvindt onder optimale veiligheidsomstandigheden; d.w.z met een zeer zwak gasdebiet.

SERVOMOTOR (D)

De servomotor regelt tegelijkertijd de luchtklep door middel van de variabele geprofileerde nok en de gassmoorklep.

De draaihoek op de servomotor is gelijk aan de hoek op de gegradueerde sector van de smoorklep. De servomotor draait 90° in 12 sec.

De vier nokken zijn voorafgesteld in de fabriek. Wijzig deze instelling niet, controleer alleen of ze afgesteld zijn zoals hieronder aangegeven:

Nok St2 : 90°

Beperkt de wenteling naar het maximum. Bij de in 2° vlamgang functionerende brander dient de gassmoorklep helemaal open te zijn: 90°.

Nok St0 : 0°

Beperkt de wenteling naar het minimum. Als de brander niet werkt, moeten de luchtklep en de gassmoorklep gesloten zijn: 0°.

Nok St1 : 15°

Regelt de positie van ontsteking en vermogen van de 1° vlamgang.

Nok MV

Niet gebruikt.

START BRANDER

Sluit de afstandsbedieningen en plaats:

- de schakelaar 1)(E) in positie "Brander aan";
- de schakelaar 2)(E) in positie "1° VLAMGANG"

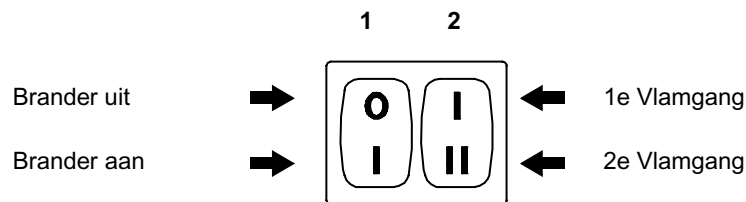
Zodra de brander start, de rotatierichting van de waaier van de ventilator controleren vanaf de vlamviewer 18)(A)p. 3.

Controleer of de lampjes of de testers, aangesloten op de elektromagnetische kleppen, of de controlelampjes op de elektromagnetische kleppen zelf afwezigheid van spanning aangeven. Geven deze spanning aan, stop dan de brander **onmiddellijk** en controleer de elektrische verbindingen.

ONTSTEKING BRANDER

Na de onder het vorige punt beschreven handelingen te hebben uitgevoerd dient de brander aan te slaan. Als de motor start maar de vlam niet ontstoken wordt en de brander vergrendelt, de brander ontgrendelen en een nieuwe startpoging doen. Mocht er ook daarna geen ontsteking plaatsvinden, dan kan het zijn dat het gas niet binnen de veiligheidstijd van 3 sec. de branderkop bereikt. Verhoog dan het gasdebiet bij de ontsteking.

De U-manometer (C) toont aan wanneer het gas de mof bereikt. Na de ontsteking verdergaan met de volledige afstelling van de brander.



(A)

D469

AFSTELLING BRANDER

Om een optimale afstelling van de brander te verkrijgen, is het noodzakelijk de verbrandingsgassen te analyseren aan de uitgang van de ketel.

Ga in volgende volgorde te werk:

- 1 - Vermogen brander in 2° vlamgang
- 2 - Vermogen brander in 1° vlamgang
- 3 - Tusseliggende vermogens
- 4 - Luchtdrukschakelaar
- 5 - Minimum gasdrukschakelaar

BEPALING VAN HET VERMOGEN BIJ DE ONTSTEKING (MINIMUM)

Volgens norm EN 676.

Branders met MAX vermogen tot 120 kW

De ontsteking mag worden uitgevoerd aan het max. werkingsvermogen. Voorbeeld:

- Max.werkingsvermogen : 120 kW
- Max. vermogen bij ontsteking : 120 kW

Branders met MAX vermogen boven 120 kW

De ontsteking dient te worden uitgevoerd op een vermogen dat lager is dan het max werkingsvermogen.

Als het vermogen bij de ontsteking niet boven 120 kW gaat, is geen enkele berekening vereist. Als het vermogen bij de ontsteking daarentegen boven 120 kW ligt, dan bepaalt de norm dat de waarde moet worden berekend in functie van de veiligheidstijd "ts" van de elektrische controle-doos:

bij ts = 3s moet het vermogen bij de ontsteking gelijk aan of lager dan 1/3 van het maximum werkingsvermogen zijn.

Voorbeeld

MAX werkingsvermogen 450 kW.

Het vermogen bij de ontsteking moet gelijk zijn aan of lager dan 150 kW met ts = 3 s

Om het vermogen te meten bij de ontsteking:

- De stekker-stopcontact 24)(A)pag.3 op de kabel van de ionisatie-sonde loskoppelen (de brander slaat aan en vergrendelt na de veiligheidstijd).
- 10 ontstekingen met daaropvolgende vergrendelingen uitvoeren.
- Op de teller de hoeveelheid verbrand gas aflezen.

Deze hoeveelheid moet gelijk aan of lager dan het resultaat van volgende formule zijn, voet ts = 3s:

$$V_g = \frac{Q_a \text{ (max. debiet brander)} \times n \times t_s}{3600}$$

V_g: vrijgekomen volume bij de uitgevoerde ontstekingen (Sm³)

Q_a: ontstekingsdebiet (Sm³/h)

n: aantal ontstekingen (10)

ts: veiligheidstijd (sec)

Voorbeeld voor gas G 20 (9,45 kWh/Sm³):
ontstekingsvermogen 150 kW

overeenkomstig met 15,87 Sm³/h.

Na 10 ontstekingen met vergrendeling moet het op de meter afgelezen vermogen gelijk aan of kleiner zijn dan:

$$V_g = \frac{15,87 \times 10 \times 3}{3600} = 0,132 \text{ Sm}^3$$

1 - VERMOGEN BRANDER IN 2° VLAMGANG

Het vermogen in de 2° vlamgang wordt gekozen binnen het op pag. 4 aangegeven werkveld.

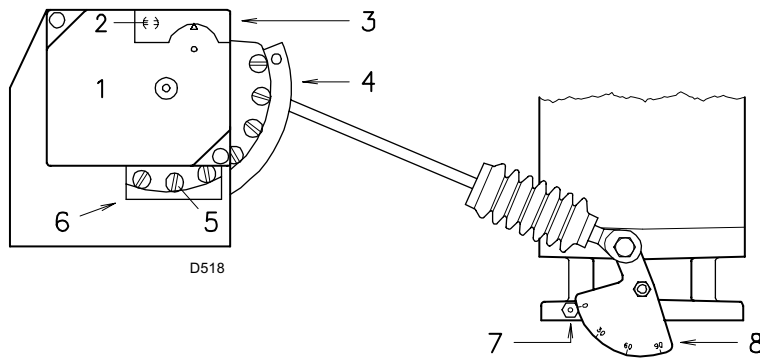
In de voorafgaande beschrijving hebben we de brander aangelaten, functionerend in de 1° vlamgang. Zet nu de schakelaar 2)(A) op de positie 2° vlamgang: de servomotor zal de luchtklep en, tegelijkertijd, ook de gassmoorklep openen op 90°.

Afstelling van het gas

Meet het gasdebiet op de gasmeter.

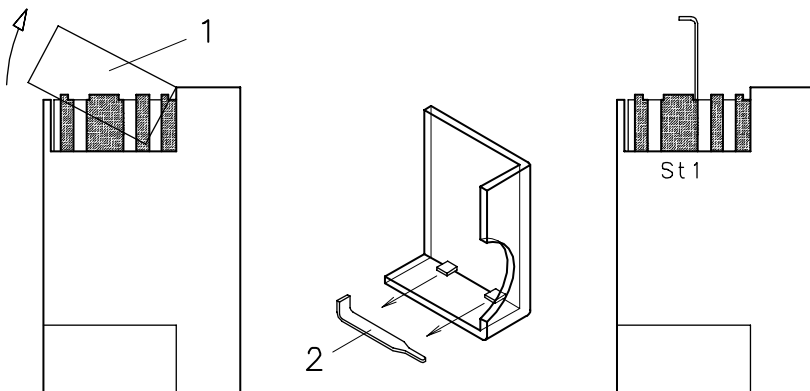
Als aanwijzing kan deze worden afgeleid uit de tabellen op pag. 5, het is voldoende de gasdruk op de U-manometer af te lezen, zie fig. (C) op pag. 12, en de aanwijzingen van pag. 5 op te volgen.

- Als het gasdebiet moet verkleinen, verlaagt u de gasdruk aan de uitgang. Als de druk al op het min. staat, sluit dan het regelventiel VR een beetje.
- Als het gasdebiet moet stijgen, verhoogt u de gasdruk aan de uitgang.



- 1 Servomotor
- 2 Ⓚ Koppelen / Ⓛ Ontkoppelen nok 4
- 3 Afdekking nokken
- 4 Nok met variabel profiel
- 5 Schroeven voor het regelen van het variabel profiel
- 6 Opening voor toegang tot de schroeven 5
- 7 Index van de gegradueerde sector 8
- 8 Gegradueerde sector gassmoorklep

(A)



(B)

D520

Afstelling van de lucht

Wijzig progressief het eindprofiel van de nok 4)(A) door middel van de schroeven van de nok aan de binnenkant van de opening 6)(A).

- Om het luchtdebiet te verhogen de schroeven aandraaien.
- Om het luchtdebiet te verlagen de schroeven losdraaien.

2 - VERMOGEN BRANDER IN 1° VLAMGANG

Het vermogen in de 1° vlamgang moet worden gekozen binnen het werkingveld, aangegeven op pag. 4.

Zet de schakelaar 2)(A)p. 13 op de positie 1° vlamgang: de servomotor 1)(A) zal de luchtklep en, tegelijkertijd, ook de gassmoorklep sluiten tot aan 15°, dat wil zeggen, tot aan de fabrieksafstelling.

Afstelling van het gas

Meet het gasdebiet op de gasmeter.

- Wanneer hij verlaagd moet worden, de hoek van de nok St1 (B) een beetje verkleinen met kleine opeenvolgende verplaatsingen, dat wil zeggen van hoek 15° naar 13°, 11°....
- Als hij verhoogd moet worden, overgaan naar de 2° vlamgang door middel van de schakelaar 2)(A)p. 13 en de hoek van de nok St1 een beetje vergroten met kleine opeenvolgende verplaatsingen, dat wil zeggen van hoek 15° naar 17°, 19°....Keer vervolgens terug naar de 1° vlamgang en meet het gasdebiet.

NOTA

De servomotor volgt de afstelling van de nok St1 alleen wanneer u de hoek verkleint. Als de hoek daarentegen vergroot moet worden, is het noodzakelijk naar de 2° vlamgang te gaan, de hoek te vergroten en terug te keren naar de 1° vlamgang om het effect van de afstelling te controleren.

Wanneer men de hoek van St1 verhoogt met de brander functionerend in de 1° vlamgang, veroorzaakt dit het stoppen van de brander.

Voor een eventuele afstelling van de nok St1, het deksel 1) bevestigd met een klikbevestiging verwijderen, zoals aangegeven op fig. (B), het speciele sleuteltje 2) uit zijn bevestiging halen en hem in de inkeping van de nok St1 brengen.

Afstelling van de lucht

Wijzig op progressieve wijze het beginprofiel van de nok 4)(A) door middel van de schroeven van de nok aan de binnenkant van de opening 6)(A). Zo mogelijk de eerste schroef niet draaien: deze schroef moet zorgen voor de complete sluiting van de luchtklep.

3 - TUSSENLIJGENDE VERMOGENS

Afstelling van het gas

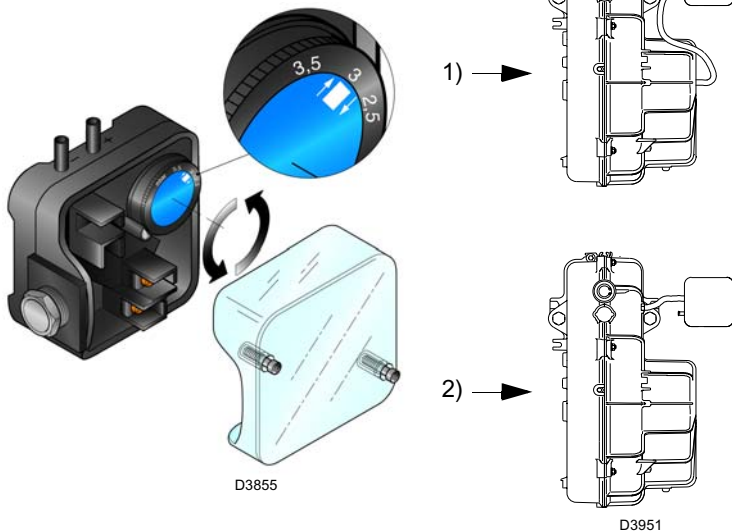
Er zijn geen afstellingen nodig.

Afstelling van de lucht

Zet de brander uit met behulp van de schakelaar 1)(A)p. 13, maak de nok met variabel profiel los door de inkeping 2)(A) van de servomotor in verticale positie te brengen en aan de middelste schroeven van de nok te draaien, zodanig dat de helling van de nok zelf progressief is. Probeer meerdere malen door de nok manueel naar voren en naar achteren te draaien: de beweging moet zacht en geleidelijk zijn. Let erop om de schroeven van de uiteinden van de nok, die eerder werd afgesteld, niet te verplaatsen voor de opening van de klep in de 1° en 2° vlamgang.

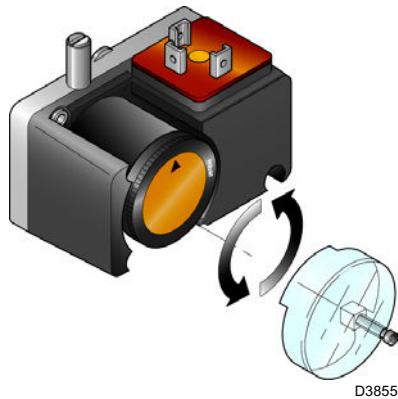
NOTA

Na het afstellen van de vermogens "2° - 1° vlamgang - tussenliggende", de ontsteking opnieuw controleren: deze dient een geluidsniveau te hebben dat gelijk is aan die van de volgende werking. Als er schokken optreden, het debiet bij de ontsteking verlagen.

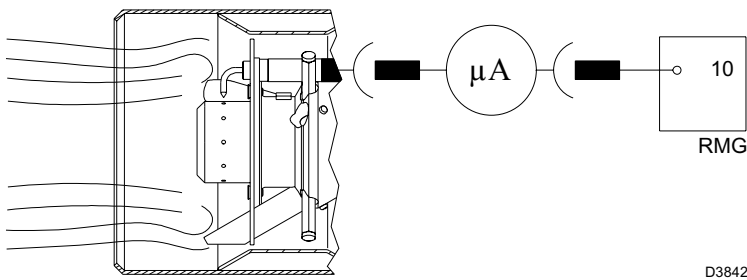


(A)

MINIMUM GASDRUKSCHAKELAAR



(B)



(C)

4 - LUCHTDRUKSCHAKELAAR (A)

De regeling van de luchtdrukschakelaar uitvoeren nadat alle andere branderinstellingen gedaan zijn, met de luchtdrukschakelaar afgesteld op het begin van de schaal (A).

Met de brander in werking in de 1° vlamgang, de regeldruk verhogen door de daarvoor bestemde knop langzaam in wijzerszin te draaien tot de brander vergrendelt.

Daarna het knopje met 20% van de afgestelde waarde in tegenwijzerszin draaien. De brander opnieuw opstarten en controleren of de start normaal verloopt.

Als de brander opnieuw vergrendelt, het knopje nog een klein beetje in tegenwijzerszin draaien.

Opgelet: volgens de norm moet de luchtdrukschakelaar beletten dat het CO-gehalte in de verbandingsgassen boven 1% (10.000 ppm) ligt.

Breng om dit te controleren plaatst u een rookgasanalysator in het rookkanaal, sluit traag de aanzuigopening van de ventilator (b.v. met een kartonnetje) en ga na of de brander vergrendelt alvorens het CO-gehalte in de verbrandingsgassen 1% overschrijdt.

De geïnstalleerde luchtdrukschakelaar is van het "differentieeltype" als hij verbonden is met 2 leidingen. Als tijdens de voorventilatie de luchtdrukschakelaar door een sterke tegendruk in de verbrandingskamer niet omschakelt, dan kan de omschakeling worden bewerkstelligd door een tweede leiding te installeren tussen de luchtdrukschakelaar en de aanzuigopening van de ventilator. Op die manier zal de luchtdrukschakelaar werken als een differentieelluchtdrukschakelaar.

Opgelet: Het gebruik van een differentieelluchtdrukschakelaar is enkel toegelaten bij industriële toepassingen en als de nationale normen toelaten dat de luchtdrukschakelaar enkel de werking van de ventilator controleert, zonder grenswaarden voor het CO-gehalte.

5 - MINIMUM GASDRUKSCHAKELAAR (B)

De regeling van de minimum gasdrukschakelaar uitvoeren nadat alle andere branderinstellingen uitgevoerd zijn, met de gasdrukschakelaar afgesteld op het begin van de schaal (B).

Met de brander in werking in de 2° vlamgang, de regeldruk verhogen door de daarvoor bestemde knop langzaam in wijzerszin te draaien, tot de stop van de brander in werking treedt.

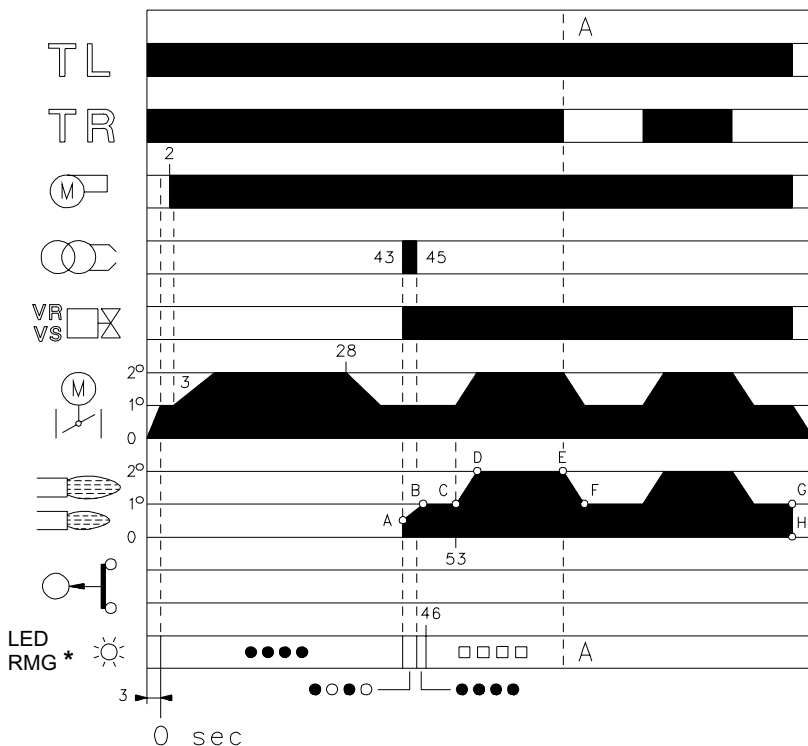
Daarna 2 mbar terugdraaien en het starten van de brander herhalen om de regelmatige werking te controleren.

Als de stop van de brander opnieuw in werking treedt, nogmaals 1 mbar terugdraaien.

VLAMBEWAKING (C)

De brander heeft een ionisatiesysteem om de aanwezigheid van de vlam te controleren. De goede werking van de controledoos vereist een minimum stroom van 6 μA. De brander levert echter een veel hogere stroom op, zodat geen enkele controle vereist is. Wil u de ionisatiestroom toch meten, ontkoppel de stekker-stopcontact 24)(A)pag.3 op de kabel van de ionisatiesonde en schakel een microampèremeter voor gelijkstroom met 100 μA aan op het einde van de schaal. Let op de polariteit.

NORMALE ONTSTEKING
(n° = seconden vanaf het ogenblik 0)

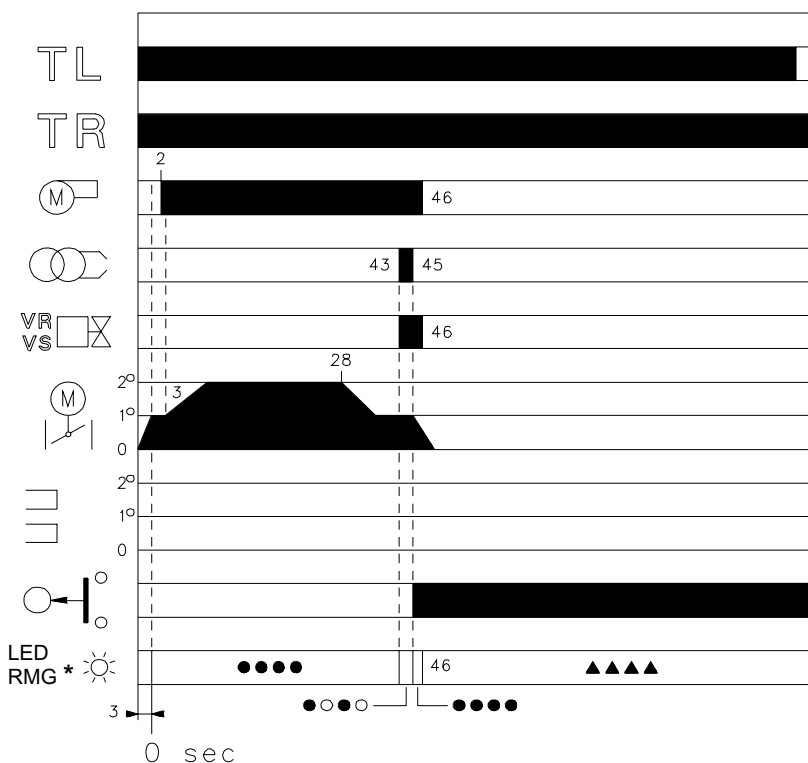


* ○ Uit ● Geel □ Groen ▲ Rood
Voor verdere informatie, zie pag. 16.

(A)

D3028

BRANDER ONTSTEEKT NIET



* ○ Uit ● Geel ▲ Rood
Voor verdere informatie, zie pag. 16.

(B)

D3029

WERKING BRANDER

START BRANDER (A)

- : Sluiting afstandsbediening TL.
Start servomotor: hij draait open tot de ingestelde hoek op nok St1 komt. Na ongeveer 3s:
- 0 s : Het programma van de elektrische controledoos is begonnen.
- 2 s : Start van de motor van de ventilator.
- 3 s : Start servomotor: hij draait open tot de ingreep van het contact op nok St2.
De luchtklep staat in de positie van het vermogen in 2e vlamgang. Voorventilatiefase met luchtdebiet van het vermogen in 2de vlamgang. Duur 25 s.
- 28 s : Start servomotor: Hij draait dicht tot de ingestelde hoek op nok St1 komt.
- 43 s : De luchtklep en de gassmoorklep staan in de positie van het vermogen in 1° vlamgang.
Vonk aan de ontstekingselektrode. De veiligheidsventielen VS en VR gaan open, snelle opening. De vlam ontvlamt bij een laag vermogen, punt A. Het debiet neemt vervolgens geleidelijk toe, trage opening van het ventiel, tot het vermogen van de 1° vlamgang, punt B.
- 45 s : Doven van de vonk.
- 53 s : Als de afstandsbediening TR gesloten is, draait de servomotor nog door tot de ingreep van nok St2 en brengt de luchtklep en de gassmoorklep in de positie van de 2° vlamgang, deel C-D.
Loopt het startprogramma van de elektrische installatie ten einde.

TIJDENS WERKING (A)

Installatie voorzien van een TR thermostaat

Na de startfase gaat de regeling van de servomotor over op de thermostaat TR die de druk of de temperatuur in de ketel controleert, punt D. (De elektrische controledoos zet in ieder geval de controle van de vlamaanwezigheid en van de correcte stand van de luchtdrukschakelaar voort).

- Wanneer de temperatuur of de druk toeneemt tot aan de opening van de TR, sluit de servomotor de gassmoorklep en de luchtklep, en de brander gaat van de 2° naar de 1° vlamgang, traject E-F.
- Wanneer de temperatuur of de druk afneemt tot aan de sluiting van de TR, opent de servomotor de gassmoorklep en de luchtklep, en de brander gaat van de 1° naar de 2° vlamgang. Enzovoort.
- Het stilleggen van de brander gebeurt wanneer het verzoek om warmte kleiner is dan diegene die geleverd wordt door de brander in de 1° vlamgang, deel G - H. De afstandsbediening TL gaat open, de servomotor keert terug naar hoek 0°, beperkt door nok St0. De luchtklep sluit volledig, om zoveel mogelijk thermische dispersie te voorkomen.

Installatie zonder TR, vervangen door een brug

De brander start net als in het vorige geval. Vervolgens, als de temperatuur of de druk toeneemt totdat de TL opent, gaat de brander uit (deel A-A in het diagram).

GEEN ONTSTEKING (B)

Bij gebrek aan ontsteking, treedt de vergrendeling van de brander in werking tussen 3 sec. na de opening van de gasregelklep en 49 sec. na de sluiting van TL. De rode led van de controledoos begint te branden.

HET UITGAAN VAN DE BRANDER IN WERKING


Als de vlam per ongeluk tijdens het in werking zijn dooft, treedt de vergrendeling van de brander binnen 1 sec. in werking.


EINDCONTROLES (met brander in werking):


- maak een draad van de minimum gasdruk-schakelaar los;
 - open de thermostaat/drukschakelaar TL;
 - open de thermostaat/drukschakelaar TS;
- de brander moet stoppen.
- Maak de luchttoevoer naar de drukschakelaar los;
 - maak de draad van de ionisatiesonde los;
- de brander moet vergrendelen.

Controleer of de blokkeringen van de afstelingsmechanismen goed zijn aangedraaid.

ONDERHOUD

 De brander vergt regelmatig onderhoud dat verricht moet worden door vakbekwaam personeel **in overeenstemming met de plaatselijke wetten en normen.**

 Een regelmatig onderhoud is van fundamenteel belang voor een goede werking van de brander; het vermijdt onnodig brandstofverbruik en verlaagt de milieuverontreinigende emissies.

 Alvorens enige controle- of reinigingswerkzaamheden uit te voeren, de elektrische stroom naar de brander uitschakelen door middel van de hoofdschakelaar van de installatie.

Verbranding

Analyseer de verbrandingsgassen. Als u een groot verschil waarneemt t.o.v. een vorige controle, dan vergen deze elementen extra aandacht bij het onderhoud.

Gaslekken

Controleer of er geen gaslekken zijn op de leiding gasmeter-brander.

Gasfilter

Vervang, indien nodig, de vuile gasfilter (zie gebruiksaanwijzing gasstraat).

Branderkop

Open de brander en controleer of alle delen van de branderkop onbeschadigd zijn, niet vervormd zijn door de hoge temperatuur, vrij van onzuiverheden zijn afkomstig uit de omgeving, en in de juiste stand staan. In geval van twijfel, de elleboog demonteren.

Servomotor

Ontkoppel de nok 4)(A)p.11 van de servomotor door de inkeping 2)(A)p.11 met 90° te draaien en handmatig te controleren of de wenteling naar voren en naar achteren vloeiend verloopt. Koppel de nok 4)(A)p. 11 opnieuw.

Brander

Controleren of er geen overdreven slijtages zijn of loszittende schroeven in de beweegmechanismen die de luchtklep en de gassmoorklep aansturen. De schroeven waarmee de kabels in het klemmenbord en de contactpunten van de brander bevestigd zijn, dienen eveneens stevig vast te zitten.

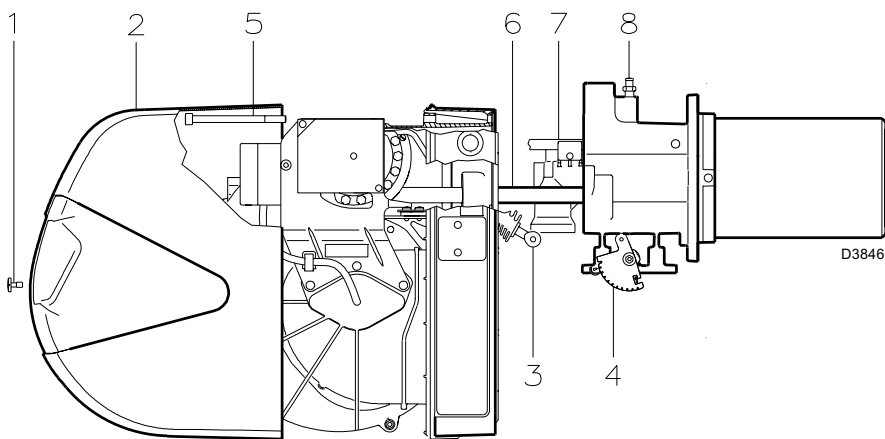
Maak de brander aan de buitenkant schoon, vooral de scharnierpunten en de nok 4)(A)p.11.

Verbranding

De brander opnieuw afstellen indien de verbrandingswaarden die u bij het begin van het onderhoud vond niet voldoen aan de geldende normen of niet overeenstemmen met een goede verbranding.

Noteer de nieuwe waarden op een daarvoor bestemde kaart. Zij kunnen van nut zijn voor latere controles.

OPENING BRANDER



(A)

OM DE BRANDER TE OPENEN (A):

- Schakel de spanning uit.
- Verwijder de schroef 1) en de branderkap 2).
- Maak het scharnierpunt 3) los van de gegradueerde sector 4).
- Verwijder de schroef 5) enkel in geval van model met lange kop, plaats de brander achteruit op de geleiders 6) voor ongeveer 100 mm. Verwijder de kabels van de sonde en de elektrode en plaats de brander achteruit.

Op dit punt is het mogelijk de gasverdeler 7) te verwijderen, na de schroef 8) te hebben weggehaald.

Verwijder de schroeven 2)(B)p. 6 en draai de twee bij de brander geleverde verlengstukken 25)(A)p. 3 vast.

Draai de twee schroeven 2)(B)p. 6 weer vast op het uiteinde van de verlengstukken.

OM DE BRANDER TE SLUITEN (A): (A):

- Duw de brander tot op ongeveer 100 mm van de mof.
- Sluit de kabels weer aan en laat de brander glijden tot aan de aanslag.
- Breng de schroef 5) weer op haar plaats en trek de sonde- en elektrodekabels voorzichtig naar buiten, totdat ze enigszins gespannen staan.
- Maak het scharnierpunt 3) weer vast aan de gegradueerde sector 4).
- Draai bij de modellen met lange kop, de verlengstukken los en plaats ze weer in de daarvoor bestemde ruimte; draai de schroeven 2)(C)p. 6 weer op de geleiders.
- Plaats de branderkap 2) weer en bevestig hem met de schroef 1).

ONDERHOUD VAN SCHAKELBORD

Als het nodig is om onderhoudswerkzaamheden op het schakelbord 1)(B) uit te voeren, bestaat de mogelijkheid om alleen de ventilatorgroep 2)(B) te verwijderen zodat u de elektrische bestanddelen makkelijker bereikt.

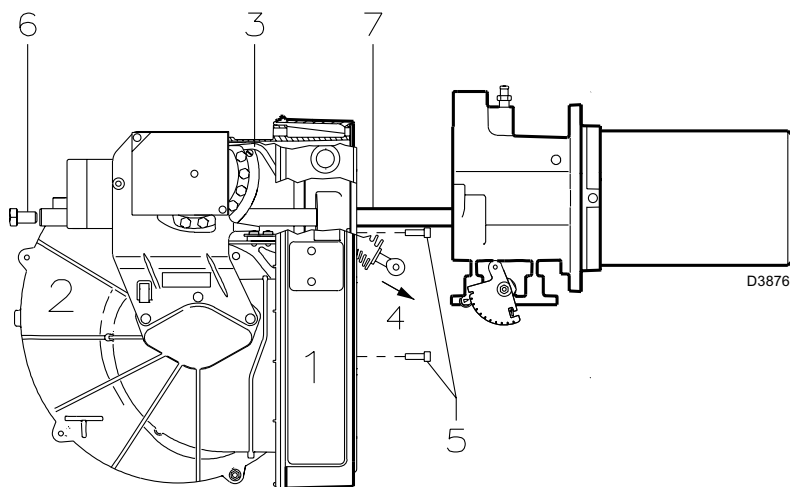
Als de brander openstaat zoals op fig. (A), koppelt u de trekstang 3)(B) los, verwijdert u daarvoor de schroef op de nok met variabel profiel, en trekt u hem uit aan het uiteinde 4)(B).

Koppel dan de bedradingen van de luchtdruckschakelaar, de servomotor en de ventilatormotor los.

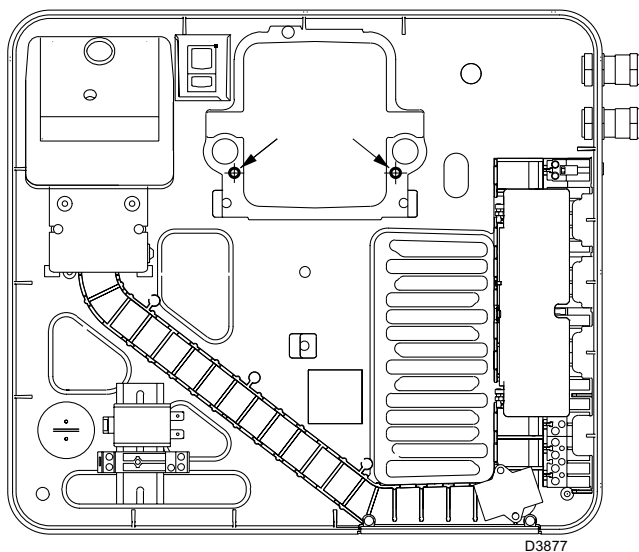
Verwijder vervolgens de 3 schroeven 5)(B) op de beschermplaat.

Verwijder de 2 schroeven 6)(B) en u kunt de ventilatorgroep 2)(B) uit de geleiders 7)(B) trekken.

Tenslotte kunt u 2 van de 3 schroeven 5)(B) gebruiken om het schakelbord op de mof te bevestigen, op de punten die op fig. (C) aangeduid worden, en daarna de onderhoudswerkzaamheden uitvoeren.



(B)



(C)

DIAGNOSTIEK STARTPROGRAMMA

De aanduidingen tijdens het startprogramma zijn in de volgende tabel uitgelegd:

KLEURCODETABEL	
Volgorden	Kleurcode
Voorventilatie	● ● ● ● ● ● ● ● ● ●
Ontstekingsfase	● ○ ● ○ ● ○ ● ○ ●
Werking met vlam ok	□ □ □ □ □ □ □ □ □ □
Werking met zwakke vlam	□ ○ □ ○ □ ○ □ ○ □
Elektrische voeding lager dan ~ 170V	● ▲ ● ▲ ● ▲ ● ▲ ●
Vergrendeling	▲ ▲ ▲ ▲ ▲ ▲ ▲ ▲ ▲
Vreemd licht	▲ □ ▲ □ ▲ □ ▲ □ ▲
Legende:	○ Uit ● Geel □ Groen ▲ Rood

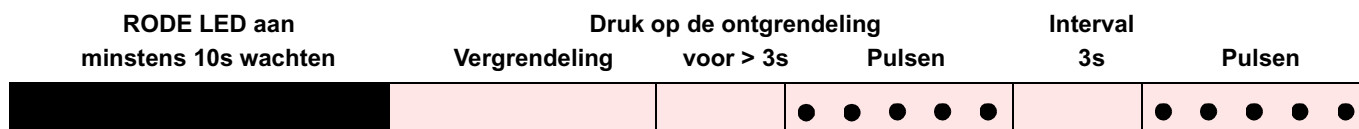
ONTGREDELING CONTROLEDOOS EN GEBRUIK VAN DE DIAGNOSTIEK

De bijgeleverde controledoos heeft een diagnosefunctie zodat de mogelijke oorzaken van sommige problemen makkelijk kunnen worden opgespoord (signaal: **RODE LED**).

Om gebruik te maken van deze functie, minimum 10 seconden wachten na vergrendeling van de controledoos, en dan de ontgrendelingsknop indrukken.

De controledoos maakt een serie pulsen (na 1 seconde) die om de 3 seconden constant herhaald wordt.

Nadat het aantal knipperingen weergegeven is en u de mogelijke oorzaak opgespoord heeft, moet het systeem gereset worden door de knop tussen de 1 en 3 seconden lang ingedrukt te houden.



Als volgt worden de mogelijke methodes opgenoemd om de controledoos te ontgrendelen en voor het gebruik van de diagnosefunctie.

ONTGREDELING CONTROLEDOOS

Om de controledoos te ontgrendelen, als volgt te werk gaan:

- Druk de knop tussen de 1 en de 3 seconden lang in.
De brander start weer na een pauze van 2 seconden na de knop losgelaten te hebben.
Als de brander niet start moet er nagekeken worden of de limietthermostaat sluit.

VISIEVE DIAGNOSTIEK

Geeft aan welk type storing van de brander er de vergrendeling van veroorzaakt.

Om de diagnostiek te visualiseren, als volgt te werk gaan:

- Hou de knop langer dan 3 seconden lang ingedrukt nadat de rode led ononderbroken begonnen is te branden (brander vergrendeld).
Het einde van de handeling wordt aangegeven door een gele knippering.
Laat de knop na het knipperen los. Het aantal knipperingen geeft de oorzaak aan van de storing volgens de codering die in de tabel op pag. 19 is weergegeven.

SOFTWARE DIAGNOSTIEK

Leverd de algemene gegevens van de brander door middel van een optische verbinding met een PC, waarbij hij de werkuren, het aantal en de types vergrendelingen, het serienummer van de controledoos, enz. weergeeft.

Om de diagnosefunctie te visualiseren, als volgt te werk gaan:

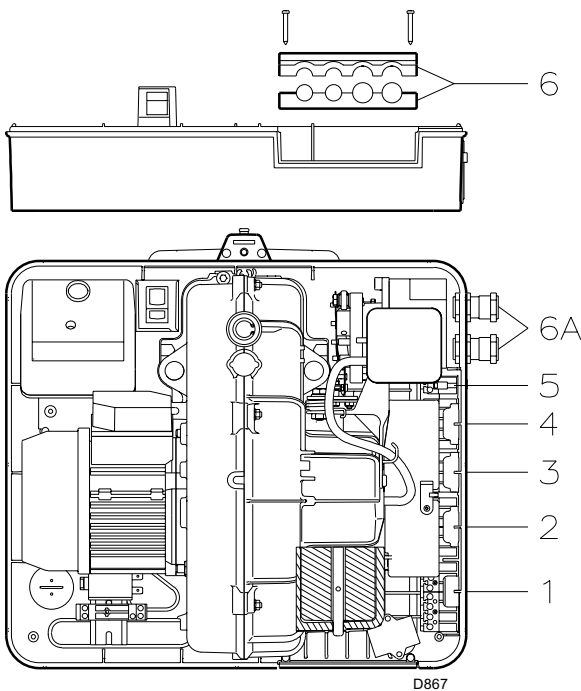
- Hou de knop langer dan 3 seconden lang ingedrukt nadat de rode led ononderbroken begonnen is te branden (brander vergrendeld).
Het einde van de handeling wordt aangegeven door een gele knippering.
Laat de knop 1 seconde lang los en druk hem dan weer langer dan 3 seconden in, totdat er weer een gele knippering te zien is.
Bij het loslaten van de knop knippert de rode led onderbroken met hoge frequentie: slechts dan kan de optische verbinding aangebracht worden.

Na de handeling voltooid te hebben moet de beginsituatie van de controledoos weer hersteld worden, door de boven beschreven ontgrendelingsprocedure te gebruiken.

DRUK OP DE KNOP	STAAT CONTROLEDOOS
Van 1 tot 3 seconden	Ontgrendeling van de controledoos zonder weergave van de visuele diagnose.
Langer dan 3 seconden	Visieve diagnostiek van de staat van vergrendeling: (knippering led met onderbreking van 1 seconde).
Langer dan 3 seconden vanaf de visieve diagnostiek	Software diagnostiek door middel van optische interface en PC (mogelijkheid de werkuren, de onregelmatigheden e.d. weer te geven)

De volgorde van de door de controledoos voortgebrachte pulsen geeft de mogelijke soorten storingen aan die in de tabel op pag. 19 worden opgenoemd.

SIGNAAL	PROBLEEM	WAARSCHIJNLIJKE OORZAAK	AANGERADEN OPLOSSING
2 knipperingen ● ●	Na de voorventilatie en de beveiligingstijd gaat de brander in vergrendeling zonder vlamontsteking	1 - De elektromagnetische klep VR laat te weinig gas door 2 - Elektromagnetische klep VR of VS gaat niet open 3 - Te lage gasdruk 4 - Slecht afgestelde ontstekingselektrode 5 - Elektrode aan de massa isolatie defect 6 - Hoogspanningskabel defect 7 - Hoogspanningskabel vervormd door hoge temperaturen 8 - Ontstekingstransformator defect 9 - Slechte elektrische verbindingen van de ventielen of transformator 10 - Controledeels defect 11 - Een ventiel vóór de gasstraat blijft gesloten 12 - Lucht in de leidingen 13 - Gasventielen VS en VR niet verbonden of spoel onderbroken	Gasdebiet verhogen Spoel of paneel voor gelijkrichting vervangen Verhogen aan regelaar Afstellen, zie fig. (C)p.6 Vervangen Vervangen Vervangen en beschermen Vervangen Openen Ontluchten Verbindingen controleren en de spoel vervangen
3 knipperingen ● ● ●	De brander start niet en de vergrendeling verschijnt	14 - Luchtdrukschakelaar staat in werkingsstand	Afstellen of vervangen
	De brander start en vergrendelt daarna	Luchtdrukschakelaar schakelt niet om door onvoldoende luchtdruk: 15 - Slecht geregelde luchtdrukschakelaar 16 - Het buisje van het drukafnamepunt van de drukschakelaar is verstopt 17 - Slecht afgestelde verbrandingskop 18 - Hoge onderdruk in de vuurhaard	Afstellen of vervangen Schoonmaken Afstellen Sluit luchtdrukschakelaar aan op afzuiging ventilator
	Vergrendeling tijdens de voorventilatie	19 - Condensator defect (RS 34 - 44 monofasig) 20 - Afstandschakelaar bediening motor defect (RS 44 driefasig) 21 - Elektrische motor defect 22 - De vergrendeling van de motor (RS 44 driefasig)	Vervangen Vervangen Vervangen Thermisch relais ontgrendelen na terugkeer van de drie fasen
4 knipperingen ● ● ● ●	De brander start en schakelt in vergrendeling	23 - Vlam simulatie	Controledeels vervangen
	De brander schakelt na het uitgaan in vergrendeling	24 - Vlam blijft in de branderkop of vlam simulatie	Vlam verwijderen of controledeels vervangen
7 knipperingen ● ● ● ● ● ● ●	De brander vergrendelt meteen na het verschijnen van de vlam	25 - De elektromagnetische klep VR of VS laat te weinig gas door 26 - Slecht afgestelde ionisatiesonde 27 - De ionisatie is te zwak (minder dan 5 µA) 28 - Sonde in verbinding met de aarding 29 - Onvoldoende aarding van de brander 30 - Aansluiting fase en neutraalgeleider omgekeerd 31 - Het vlamdetectie circuit is defect	Gasdebiet verhogen Afstellen, zie fig. (C)p. 6 Stand van de sonde controleren Verwijderen of de kabel vervangen Aarding controleren Omkeren Controledeels vervangen
	Vergrendeling brander bij overgang van 1ste naar 2e vlamgang of van 2e naar 1ste vlamgang	32 - Teveel lucht of weinig gas	Gas en lucht afstellen
	Tijdens de werking schakelt de brander in vergrendeling	33 - Sonde of ionisatiekabel in verbinding met de aarding 34 - Defecte luchtdrukschakelaar	Versleten delen vervangen Vervangen
10 knipperingen ● ● ● ● ● ● ● ● ● ●	De brander start niet en de vergrendeling verschijnt	35 - Foute elektrische verbindingen	Controleren
	De brander vergrendelt	36 - Elektrische controledeels defect	Vervangen
Geen enkele knippering	De brander start niet	37 - Geen stroom 38 - De limiet- of veiligheidsafstandsbediening staat open 39 - Lijnzekering onderbroken 40 - Elektrische controledeels defect 41 - Gebrek aan gas 42 - Te lage gasdruk in net 43 - Min. gasdrukschakelaar sluit niet 44 - Servomotor gaat niet naar de positie St1	Schakelaars sluiten - Aansluitingen controleren Afstellen of vervangen Vervangen Vervangen Manuele ventielen tussen gasmeter en gasstraat openen Zich wenden tot het GASBEDRIJF Afstellen of vervangen Vervangen
	De brander blijft de startcyclus herhalen zonder te vergrendelen	45 - De gasdruk van het net ligt dichtbij de waarde van diegene waarop de minimum gasdrukschakelaar afgesteld is. De plotse en herhaalde daling van de druk na opening van het minimum gasventiel veroorzaakt de opening van de drukschakelaar zelf. De druk stijgt opnieuw, de drukschakelaar sluiten de startcyclus wordt herhaald. En zo voort.	Verminder de handeldingsdruk van de minimum gasdrukschakelaar. Patroon van de gasfilter vervangen,
	Ontsteking met schokken	46 - Slecht afgestelde verbrandingskop 47 - Slecht afgestelde ontstekingselektrode 48 - Slecht afgestelde luchtklep van de ventilator, te veel lucht 49 - Vermogen bij de ontsteking te hoog	Afstellen, zie p. 7 Afstellen, zie fig. (C)p.6 Afstellen Verminderen
	De brander gaat niet over naar 2de vlamgang	50 - Afstandsbediening TR sluit niet 51 - Elektrische controledeels defect 52 - Defecte servomotor	Afstellen of vervangen Vervangen Vervangen
	Brander in stilstand met geopende luchtklep	53 - Defecte servomotor	Vervangen



Elektrische aansluitingen



NOTA'S

De elektriciteitsaansluitingen moeten uitgevoerd worden volgens de normen die van kracht zijn in het land van bestemming, door gekwalificeerd personeel. Riello S.p.A. wijst elke aansprakelijkheid af voor wijzigingen of aansluitingen die verschillen van de aansluitingen die op deze schema's staan.

Gebruik flexibel kabels conform EN 60 335-1.

Alle kabels die op de brander aangesloten worden dienen door wartels te lopen.

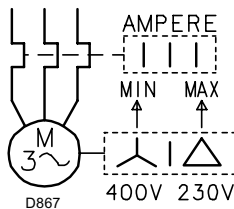
Het gebruik van wartels kan op verschillende manieren gebruikt worden; bijvoorbeeld op de volgende manier:

RS 34-44 MZ monofasig

- 1- 7-polig stopcontact voor voeding monofasig, thermostaat/drukschakelaar TL
- 2- 6-polig stopcontact voor gasventielen, gasdrukschakelaar of controlemechanisme voor de dichting van ventielen
- 3- 4-polig stopcontact voor thermostaat/drukschakelaar TR
- 4- 5-polig stopcontact niet gebruikt
- 5- 2-polig stopcontact voor accessoire voor max. gasdrukschakelaar
- 6 - 6A Voorzieningen voor vulopeningen (Doorboor indien nodig vulopeningen 6A)

RS 44 MZ driefasig

- 1- 7-polig stopcontact voor voeding monofasig, thermostaat/drukschakelaar TL
- 2- 6-polig stopcontact gasventielen, gasdrukschakelaar of controlemechanisme voor de dichting van ventielen
- 3- 4-polig stopcontact voor thermostaat/drukschakelaar TR
- 4- 5-polig stopcontact voor driefasige voeding
- 5- 2-polig stopcontact voor accessoire voor max. gasdrukschakelaar
- 6 - 6A Voorzieningen voor vulopeningen (Doorboor indien nodig vulopeningen 6A)



AFSTELLING VAN HET THERMISCH RELAIS (RS 44 MZ DRIEFASIG)

Dit relais verhindert dat de motor verbrandt door een plotse verhoging van de absorbering bij het overslaan van een fase.

- Als de motor op **400V** in ster is aangesloten, plaatst u de wijzer op "MIN".
- Als de motor op **230V** in driehoek is aangesloten, plaatst u de wijzer op "MAX".

Ook al geeft de schaal van het thermisch relais de geabsorbeerde stroom van de 400V motor niet aan, toch is de bescherming verzekerd.

NOTA'S

- Het model RS 44 MZ driefasig verlaat de fabriek voorzien van een elektrische voeding van **400V**. Indien de voeding **230V** is, de motoraansluiting (van ster naar driehoek) en de afstelling van het thermisch relais veranderen.
- De branders RS 34-44 MZ zijn gehomologeerd voor een intermitterende werking. Dit betekent dat ze "voor de Norm" tenminste 1 maal per iedere 24 uur moeten stoppen, opdat de elektrische apparatuur een controle van de eigen doeltreffendheid bij het starten kan uitvoeren. Normaal gesproken wordt de stilstand van de brander verzekerd door de thermostaat/drukschakelaar van de ketel. Als dit niet zo is, is het noodzakelijk om in serie met IN een tijdschakelaar aan te brengen die ervoor zorgt dat de brander tenminste 1 maal per 24 uur stopt.
- De branders RS 34-44 MZ verlaten de fabriek voorzien voor een tweetrapswerking, en dus moet de thermostaat/drukschakelaar TR aangesloten worden. Als u daarentegen wilt dat de brander een ééntrapswerking heeft, plaats dan, in plaats van de thermostaat/drukschakelaar TR, een brug tussen de klemmen T6 -T8 van de stekker X4.



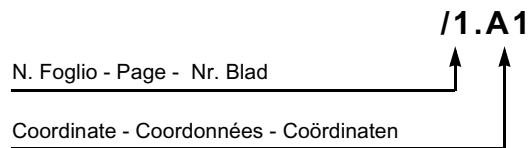
OPGELET:

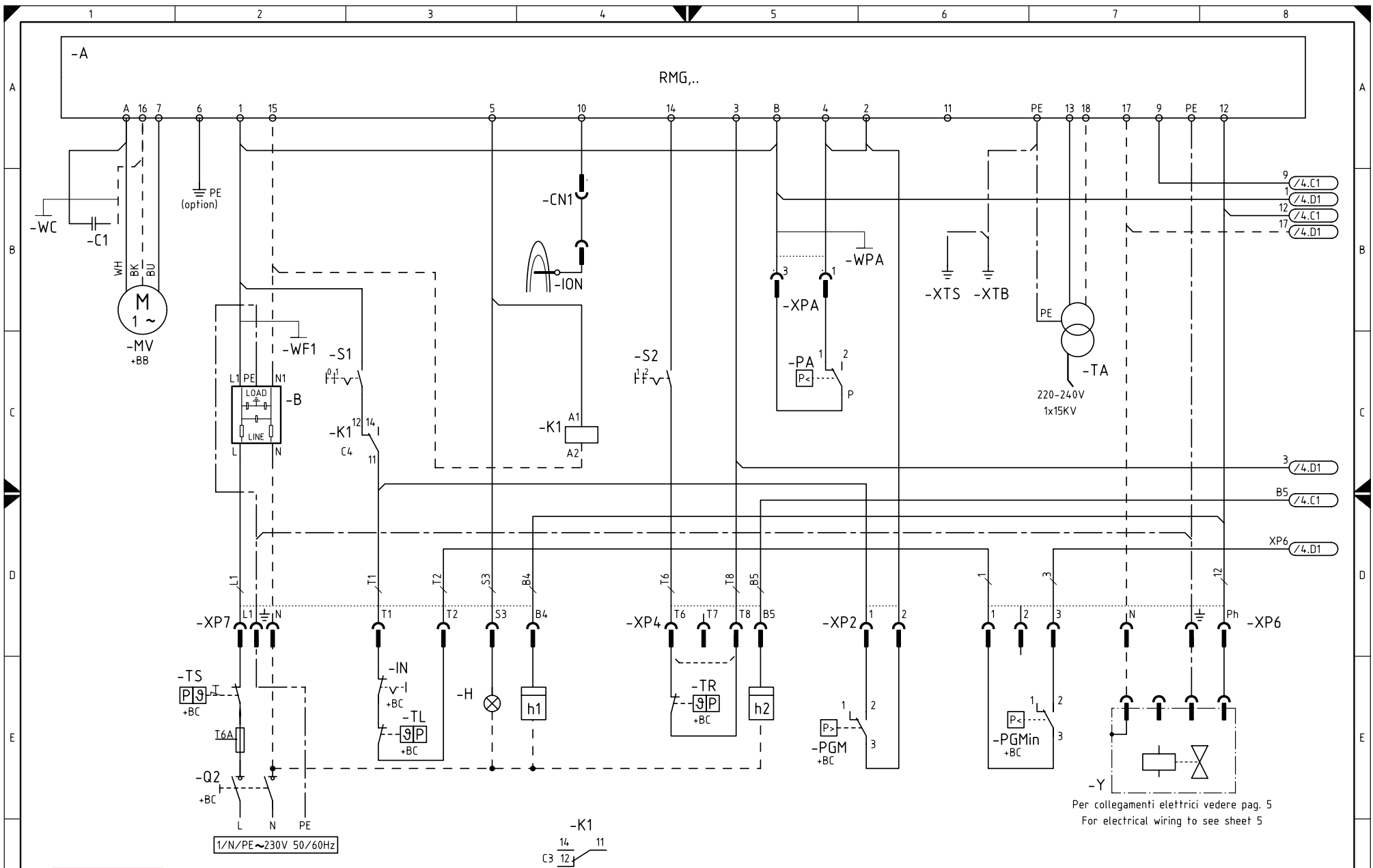
- De neutraalgeleider en de fase niet op de elektrische voedingslijn omwisselen. Dergelijke omwisseling kan de vergrendeling door niet-ontsteking van de brander veroorzaken.
- Vervang de onderdelen alleen met originele reserveonderdelen.

Schema quadro elettrico - Schéma tableau électrique
Schema elektrisch schakelbord

1	INDICE - INDEX - INDEX
2	Indicazione riferimenti - Indication références Indicatie verwijzingen
3 RS 34 MZ RS 44 MZ	Schema funzionale - Schéma de fonctionnement Functioneel schema
4 RS 34 MZ RS 44 MZ	Schema funzionale - Schéma de fonctionnement Functioneel schema
5 RS 34 MZ RS 44 MZ	Collegamenti elettrici a cura dell'installatore - Raccordements électriques par l'installateur Elektrische aansluitingen ten laste van de installateur

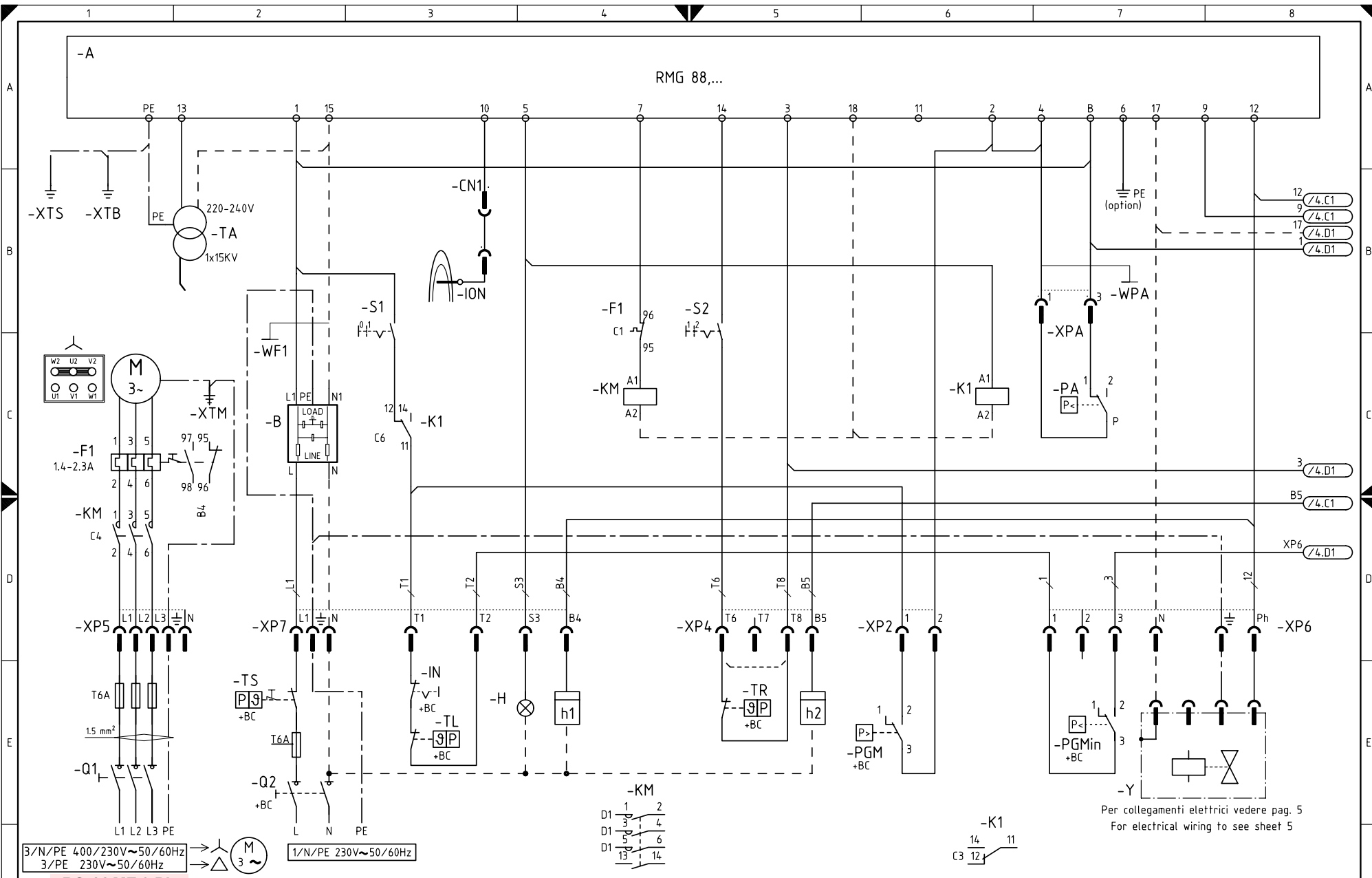
2 **Indicazione riferimenti - Indication références - Indicatie verwijzingen**





RS 34 MZ

BU = BLU / BLUE / BLEU / BLAU	YE = GIALLO / YELLOW / JAUNE / GELB	WH = BIANCO / WHITE / BLANC / WEISS	GY= GRIGIO / GREY / GRIS / GRAU	TQ= TURCHESE / TURQUOISE / TURQUOISE / TURKISBLAU
BK = NERO / BLACK / NOIR / SCHWARZ	GN = VERDE / GREEN / VERT / GRÜN	OG= ARANCIO / ORANGE / ORANGE / ORANGE	PK= ROSA / PINK / ROSE / ROSA	SR= ARGENTO / SILVER / ARGENT / SILBER
BN = MARRONE / BROWN / MARRON / BRAUN	RD = ROSSO / RED / ROUGE / ROT	VT= VIOLETTO / VIOLET / VIOLET / VIOLETT	GD= ORO / GOLD / OR / GOLD	GNYE= GIALLO/VERDE / YELLOW/GREEN / JAUNE/VERT / GELB/GRÜN



Per collegamenti elettrici vedere pag. 5
For electrical wiring to see sheet 5

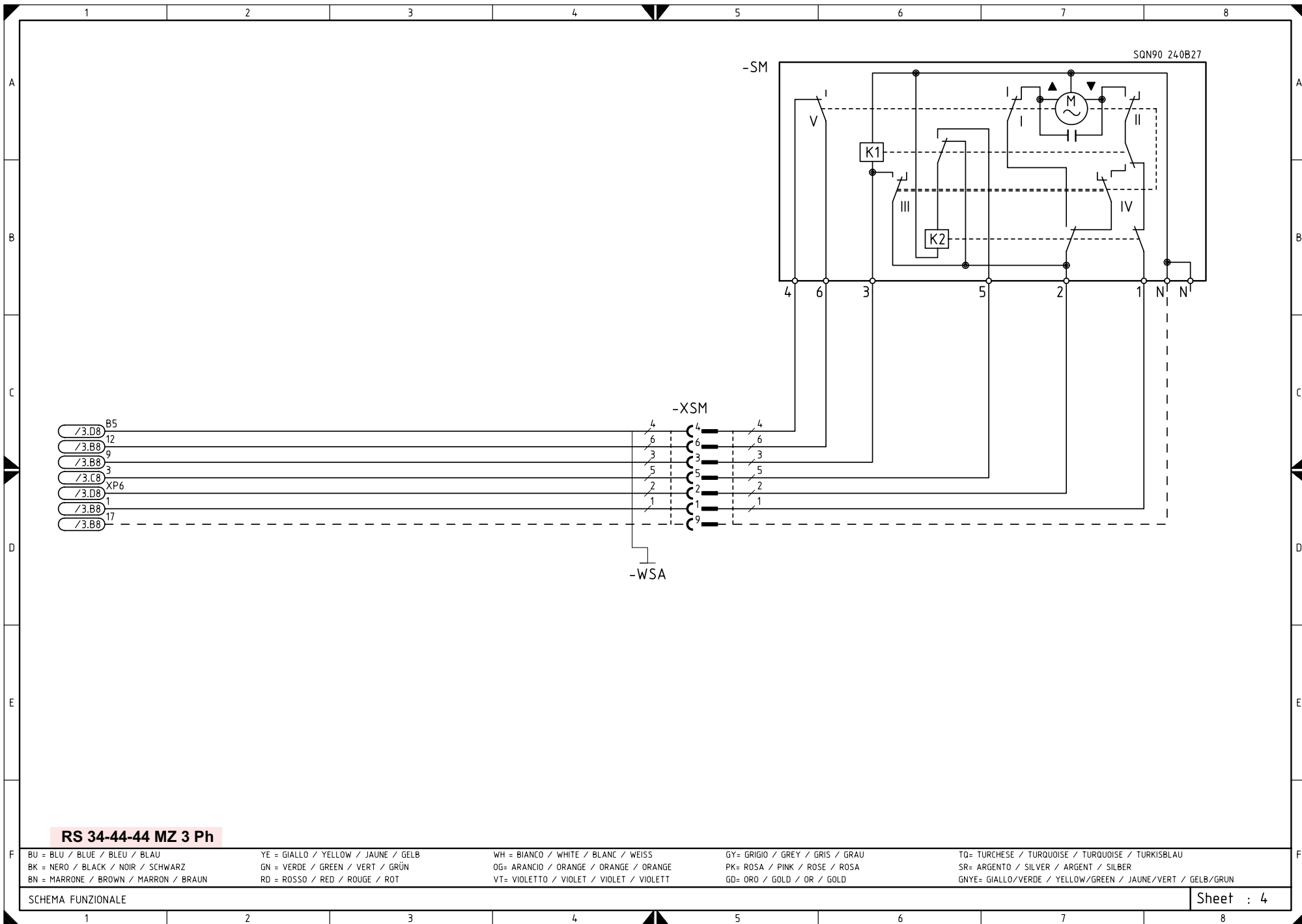
3/N/PE 400/230V~50/60Hz
3/PE 230V~50/60Hz

1/N/PE 230V~50/60Hz

RS 44 MZ 3 Ph

BU = BLU / BLUE / BLEU / BLAU	YE = GIALLO / YELLOW / JAUNE / GELB	WH = BIANCO / WHITE / BLANC / WEISS	GY= GRIGIO / GREY / GRIS / GRAU	TO= TURCHESE / TURQUOISE / TURQUOISE / TURKISBLAU
BK = NERO / BLACK / NOIR / SCHWARZ	GN = VERDE / GREEN / VERT / GRÜN	OG= ARANCIO / ORANGE / ORANGE / ORANGE	PK= ROSA / PINK / ROSE / ROSA	SR= ARGENTO / SILVER / ARGENT / SILBER
BN = MARRONE / BROWN / MARRON / BRAUN	RD = ROSSO / RED / ROUGE / ROT	VT= VIOLETTO / VIOLET / VIOLET / VIOLETT	GD= ORO / GOLD / OR / GOLD	GYE= GIALLO/VERDE / YELLOW/GREEN / JAUNE/VERT / GELB/GRÜN

SCHEMA FUNZIONALE



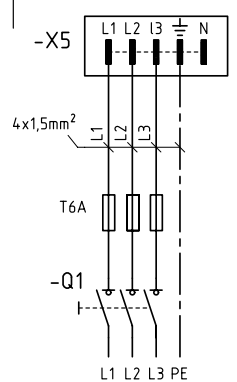
RS 34-44-44 MZ 3 Ph

BU = BLU / BLUE / BLEU / BLAU	YE = GIALLO / YELLOW / JAUNE / GELB	WH = BIANCO / WHITE / BLANC / WEISS	GY= GRIGIO / GREY / GRIS / GRAU	TO= TURCHESE / TURQUOISE / TURQUOISE / TURKISBLAU
BK = NERO / BLACK / NOIR / SCHWARZ	GN = VERDE / GREEN / VERT / GRÜN	OG= ARANCIO / ORANGE / ORANGE / ORANGE	PK= ROSA / PINK / ROSE / ROSA	SR= ARGENTO / SILVER / ARGENT / SILBER
BN = MARRONE / BROWN / MARRON / BRAUN	RD = ROSSO / RED / ROUGE / ROT	VT= VIOLETTA / VIOLET / VIOLET / VIOLETT	GD= ORO / GOLD / OR / GOLD	GNYE= GIALLO/VERDE / YELLOW/GREEN / JAUNE/VERT / GELB/GRÜN

SCHEMA FUNZIONALE

Sheet : 4

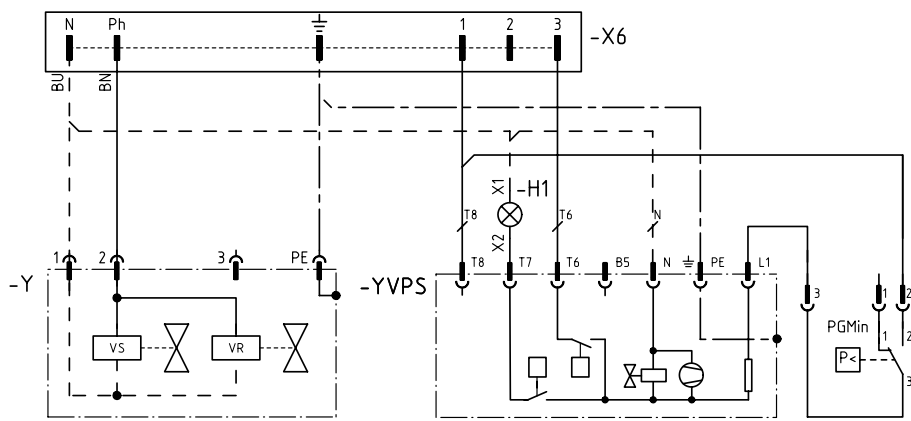
SOLO PER LA VERSIONE TRIFASE/ONLY FOR THE THREE PHASE VERSION



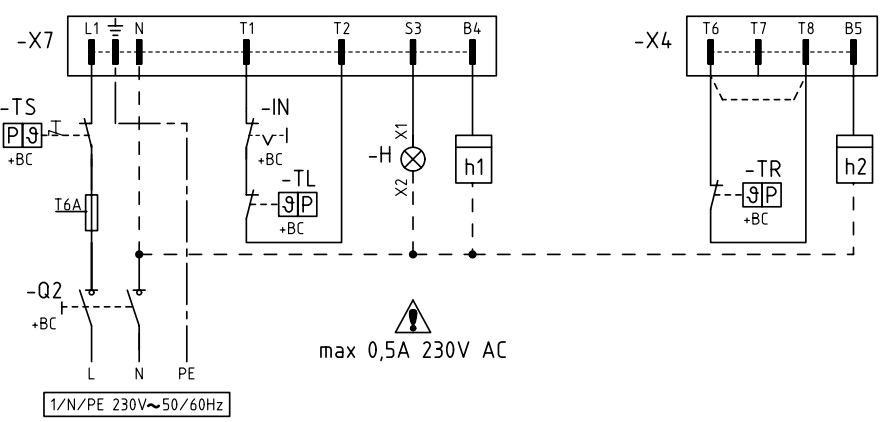
NEL CASO DI INTERRUPTORE MAGNETOTERMICO SCEGLIERE IL TIPO C
 WITH A MAGNETO-THERMAL SWITCH CHOOSE TYPE C
 EN CAS D' INTERRUPTEUR MAGNÉTOHERMIQUE CHOISIR LE TYPE C
 IM FALLE EINES MAGNETOTHERMISCHEN SCHALTERS TYP C WÄHLEN

3/N/PE 400/230V~50/60Hz → M
 3/PE 230V~50/60Hz →

VPS 504 CONTROLLO TENUTA VALVOLE GAS - VPS 504 GAS LEAKAGE DETECTOR
 VPS 504 CONTROLE D' ETANCHEITE GAZ - VPS 504 DICHTHEITSKONTROLLE



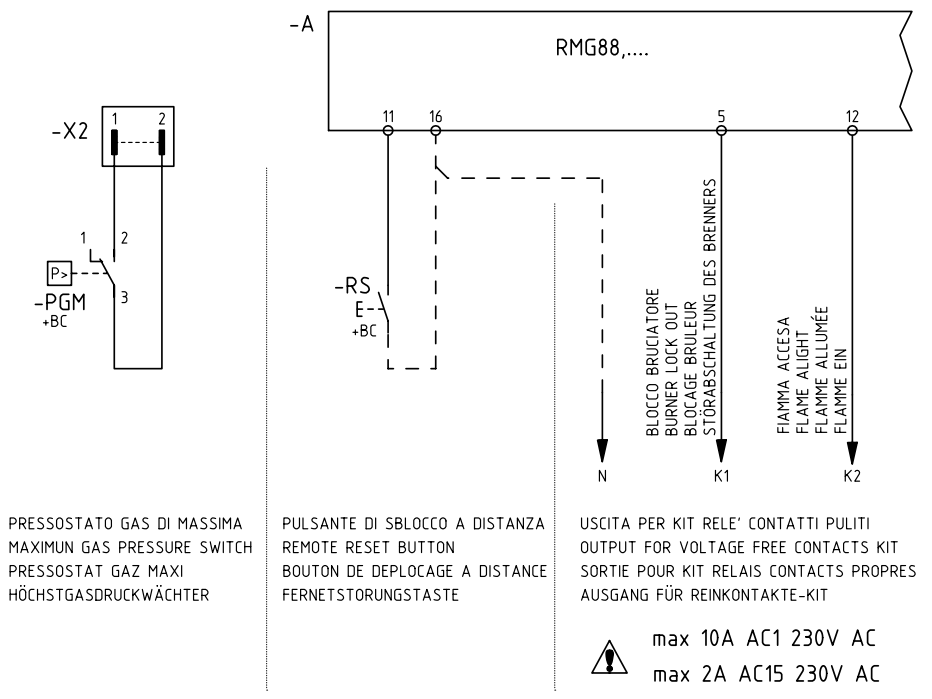
RS 34-44-44 MZ 3 Ph



max 0,5A 230V AC

1/N/PE 230V~50/60Hz

KITS



PRESSOSTATO GAS DI MASSIMA
 MAXIMUN GAS PRESSURE SWITCH
 PRESSOSTAT GAZ MAXI
 HÖCHSTGASDRUCKWÄCHTER

PULSANTE DI SBLOCCO A DISTANZA
 REMOTE RESET BUTTON
 BOUTON DE DEPLOCEMENT A DISTANCE
 FERNSTORUNGSTASTE

USCITA PER KIT RELE' CONTATTI PULITI
 OUTPUT FOR VOLTAGE FREE CONTACTS KIT
 SORTIE POUR KIT RELAIS CONTACTS PROPRES
 AUSGANG FÜR REINKONTAKTE-KIT

max 10A AC1 230V AC
 max 2A AC15 230V AC

BU = BLU / BLUE / BLEU / BLAU	YE = GIALLO / YELLOW / JAUNE / GELB	WH = BIANCO / WHITE / BLANC / WEISS	GY= GRIGIO / GREY / GRIS / GRAU	TO= TURCHESE / TURQUOISE / TURQUOISE / TURKISBLAU
BK = NERO / BLACK / NOIR / SCHWARZ	GN = VERDE / GREEN / VERT / GRÜN	OG= ARANCIO / ORANGE / ORANGE / ORANGE	PK= ROSA / PINK / ROSE / ROSA	SR= ARGENTO / SILVER / ARGENT / SILBER
BN = MARRONE / BROWN / MARRON / BRAUN	RD = ROSSO / RED / ROUGE / ROT	VT= VIOLETTA / VIOLET / VIOLET / VIOLETT	GD= ORO / GOLD / OR / GOLD	GNYE= GIALLO/VERDE / YELLOW/GREEN / JAUNE/VERT / GELB/GRÜN

LEGENDA SCHEMI ELETTRICI

A	- Apparecchiatura elettrica
B	- Filtro contro radiodisturbi
+BB	- Componenti bordo bruciatori
+BC	- Componenti bordo caldaia
C1	- Condensatore
CN1	- Connettore sonda ionizzazione
F1	- Relè termico motore ventilatore
H	- Segnalazione blocco remoto
H1	- Blocco YVPS
IN	- Interruttore arresto manuale bruciatore
ION	- Sonda di ionizzazione
h1	- Contaore
h2	- Contaore 2° stadio
K1	- Relè
KM	- Contattore motore
MV	- Motore ventilatore
PA	- Pressostato aria
PGM	- Pressostato gas di massima
PGMin	- Pressostato gas di minima
Q1	- Interruttore sezionatore trifase
Q2	- Interruttore sezionatore monofase
RS	- Pulsante di sblocco bruciatore a distanza
S1	- Selettore acceso/spento
S2	- Selettore 1-2 stadio
SM	- Servomotore
TA	- Trasformatore di accensione
TL	- Termostato/pressostato di limite
TR	- Termostato/pressostato di regolazione
TS	- Termostato/pressostato di sicurezza
Y	- Valvola di regolazione gas + valvola di sicurezza gas
YVPS	- Dispositivo di controllo di tenuta valvole gas
XPA	- Connettore pressostato aria
XP2	- Connettore pressostato gas di massima
XP4	- Presa 4 poli
XP5	- Presa 5 poli
XP6	- Presa 6 poli
XP7	- Presa 7 poli
XSM	- Connettore servomotore
XTB	- Terra mensola
XTM	- Terra gruppo ventilatore
XTS	- Terra gruppo servomotore
X2	- Spina 2 poli
X4	- Spina 4 poli
X5	- Spina 5 poli
X6	- Spina 6 poli
X7	- Spina 7 poli

LÉGENDE SCHÉMAS ELECTRIQUE

A	- Coffret de sécurité
B	- Protection contre parasites radio
+BB	- Composants sur brûleurs
+BC	- Composants sur chaudière
C1	- Condensateur
CN1	- Connecteur sonde d'ionisation
F1	- Relais thermique moteur ventilateur
H	- Signalisation mise en sécurité remoto
H1	- Blocage YVPS
IN	- Interrupteur arrêt manuel brûleur
ION	- Sonde d'ionisation
h1	- Compteur d' heures
h2	- Compteur d' heures 2ème allure
K1	- Relais
KM	- Contacteur moteur
MV	- Moteur ventilateur
PA	- Pressostat air
PGM	- Pressostat gaz maxi
PGMin	- Pressostat gaz mini
Q1	- Disjoncteur triphasé
Q2	- Disjoncteur monophasé
RS	- Bouton de déblocage du brûleur à distance
S1	- Sélecteur: allumé - éteint
S2	- Sélecteur: 1ère - 2ème allure
SM	- Servomoteur
TA	- Transformateur d'allumage
TL	- Thermostat/ Pressostat de limite
TR	- Thermostat/ Pressostat de réglage
TS	- Thermostat/ Pressostat de sécurité
Y	- Vanne de réglage gaz + vanne de sécurité gaz
YVPS	- Dispositif de contrôle d'étanchéité vannes
XPA	- Connecteur pressostat air
XP2	- Connecteur pressostat gaz maxi
XP4	- Prise 4 pôles
XP5	- Prise 5 pôles
XP6	- Prise 6 pôles
XP7	- Prise 7 pôles
XSM	- Connecteur servomoteurs air et gaz
XTB	- Terre support
XTM	- Terre groupe ventilateur
XTS	- Terre groupe servomoteur
X2	- Fiche 2 pôles
X4	- Fiche 4 pôles
X5	- Fiche 5 pôles
X6	- Fiche 6 pôles
X7	- Fiche 7 pôles

LEGENDA ELEKTRISCHE SCHEMA'S

A	- Branderautomaat
B	- Filter tegen radiostoringen
+BB	- Componenten op de branders
+BC	- Componenten op de ketel
C1	- Condensator
CN1	- Stekker ionisatiesonde
F1	- Thermisch relais motor ventilator
H	- Signaal vergrendeling op afstand
H1	- Vergrendeling YVPS
IN	- Schakelaar handmatige stop v.d. brander
ION	- Ionisatiesonde
h1	- Schakelaar
h2	- Schakelaar 2° vlamgang
K1	- Relais
KM	- Contactor-motor
MV	- Motor ventilator
PA	- Luchtdrukschakelaar
PGM	- Gasdrukschakelaar Max
PGMin	- Gasdrukschakelaar Min
Q1	- Driefasige stroomonderbreker
Q2	- Enkelfasige stroomonderbreker
RS	- Knop voor ontgrendeling v.d. brander op afstand
S1	- Keuzeschakelaar: aanzetten - uitzetten brander
S2	- Keuzeschakelaar: 1e - 2e vlamgang
SM	- Servomotor
TA	- Ontstekingstransformator
TL	- Limietthermostaat/drukschakelaar
TR	- Regelthermostaat/drukschakelaar
TS	- Veiligheidsthermostaat/drukschakelaar
Y	- Regelklep gas + Veiligheidsafsluiter gas
YVPS	- Gasdichtheidscontroleapparaat
XPA	- Stekker luchtdrukschakelaar
XP2	- Stekker voor Gasdrukschakelaar Max
XP4	- 4 - Polige vr. stekker
Xp5	- 5 - Polige vr. stekker
XP6	- 6 - Polige vr. stekker
XP7	- 7 - Polige vr. stekker
XSM	- Stekker servomotor
XTB	- Aarde console
XTM	- Aarde ventilator
XTS	- Aarde servomotor
X2	- 2 - Polige stekker
X4	- 4 - Polige stekker
X5	- 5 - Polige stekker
X6	- 6 - Polige stekker
X7	- 7 - Polige stekker



RIELLO S.p.A.
I - 37045 Legnago (VR)
Tel.: +39.0442.630111
[http:// www.riello.it](http://www.riello.it)