

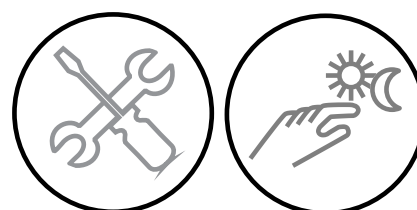
NAVISTEM B1000

TABLEAU DE COMMANDE POUR CHAUDIÈRES TRADITIONNELLES



Document n° OTA0Z0038-# / 01.02.2014

FR EN DE ES IT NL



Notice d'installation, d'utilisation et d'entretien

CONSTRUCTEUR :



SITE DE CAUROI
(Ygnis Industrie)

Route de Solesmes
FR - 59400 CAUROI



1. AVERTISSEMENTS ET CONFORMITÉS

Déballage et réserves

En présence du transporteur, contrôler soigneusement l'aspect général de l'emballage et du tableau de commande. En cas de doute, ne pas utiliser l'appareil.

En cas de litige, formuler par écrit les réserves opportunes au transporteur sous 48h et adresser une copie de ce courrier au SAV.

Stockage

Le tableau de commande :

- doit être entreposé horizontalement dans un lieu dont la température est comprise entre 0 °C et +50 °C.
- doit être protégé de l'humidité.

Symboles utilisés dans ce document



INFORMATION : Ce symbole met en évidence les remarques.



ATTENTION : Le non-respect de ces consignes entraîne le risque de dommages à l'installation ou à d'autres objets.



DANGER : Le non-respect de ces consignes peut causer des blessures et dommages matériels graves.



DANGER : Le non-respect de ces consignes peut causer des électrocutions.

Conformités aux Directives Européennes

Basse tension (2006/95/CE)

- Cet appareil est conforme à toutes les exigences de la directive basse tension EN60730-1 + EN60730-2-9.
- Cet appareil n'est pas prévu pour être utilisé par des personnes (y compris les enfants) dont les capacités physiques, sensorielles ou mentales sont réduites, ou des personnes dénuées d'expérience ou de connaissance, sauf si elles ont pu bénéficier, par l'intermédiaire d'une personne responsable de leur sécurité, d'une surveillance ou d'instructions préalables concernant l'utilisation de l'appareil.
- Il convient de surveiller les enfants pour s'assurer qu'ils ne jouent pas avec l'appareil.

Compatibilité électromagnétique (2004/108/CEE)

- Cet appareil est conforme à toutes les exigences de la directive sur la compatibilité électromagnétique EN61000 - 6 - 1, EN61000 - 6 - 3.
- Cet appareil est un appareil de classe A. Dans un environnement résidentiel, cet appareil peut provoquer des brouillages radioélectriques. Dans ce cas, il peut être demandé à l'utilisateur de prendre des mesures appropriées.

**Compatibilité environnementale**

- Cet appareil contient des éléments électriques et électroniques, ne devant pas être jetés aux ordures ménagères.
- Les législations locales en cours de validité doivent être observées.

Conditions réglementaires d'installation et d'entretien

L'installation et l'entretien du tableau de commande doivent être effectués par un professionnel qualifié, conformément aux textes réglementaires et règles de l'art en vigueur, notamment :

Normes NF C 15-100 (version 2002) et ses modificatifs :

- Installations électriques à basse tension - Règles.
- Respecter les règles en vigueur ainsi que les prescriptions spécifiques et normes applicables du pays d'installation.

**ATTENTION :**

Le tableau de commande est classé comme appareil non accessible au public (zone de fonctionnement électrique fermé).

**ATTENTION :**

Le tableau de commande doit être destiné exclusivement à l'usage pour lequel il a été expressément conçu, tout autre usage doit être considéré comme impropre et donc dangereux.

**ATTENTION :**

L'appareil doit être utilisé à l'abri de la pluie, de la neige et du gel.

**INFORMATION :**

Le montage, l'utilisation et la maintenance de ce produit doivent être conformes aux prescriptions indiquées dans cette notice technique.

**DANGER :**

Toujours mettre le tableau de commande hors tension avant d'intervenir sur celui-ci.

**DANGER :**

Toujours mettre le tableau de commande hors tension avant d'intervenir sur le brûleur, la chaudière ou les autres éléments de chaufferie (pompes, vannes...) pilotés par le tableau de commande.

SOMMAIRE

1. AVERTISSEMENTS ET CONFORMITÉS.....	3
2. SPÉCIFICATIONS TECHNIQUES	6
2.1. Généralités.....	6
2.2. Dimensions	6
2.3. Ensemble de livraison.....	6
2.4. Données techniques	7
2.5. Module thermostat	8
2.6. Équipements de base du tableau de commande.....	9
3. INSTALLATION.....	10
3.1. Installation du tableau de commande	10
3.2. Montage des sondes (bulbes).....	11
3.3. Raccordement électrique	14
4. ACCESSOIRES COMPLÉMENTAIRES	21
4.1. Accessoires.....	21
5. UTILISATION DU TABLEAU DE COMMANDE.....	23
5.1. Mise en service	23
5.2. Dépannage.....	24
6. LISTE DES PIÈCES DÉTACHÉES	27

2. SPÉCIFICATIONS TECHNIQUES

2.1. Généralités

Le tableau de commande NAVISTEM B1000 permet de piloter le brûleur de la chaudière à l'aide d'un thermostat de régulation à deux allures.

2.2. Dimensions

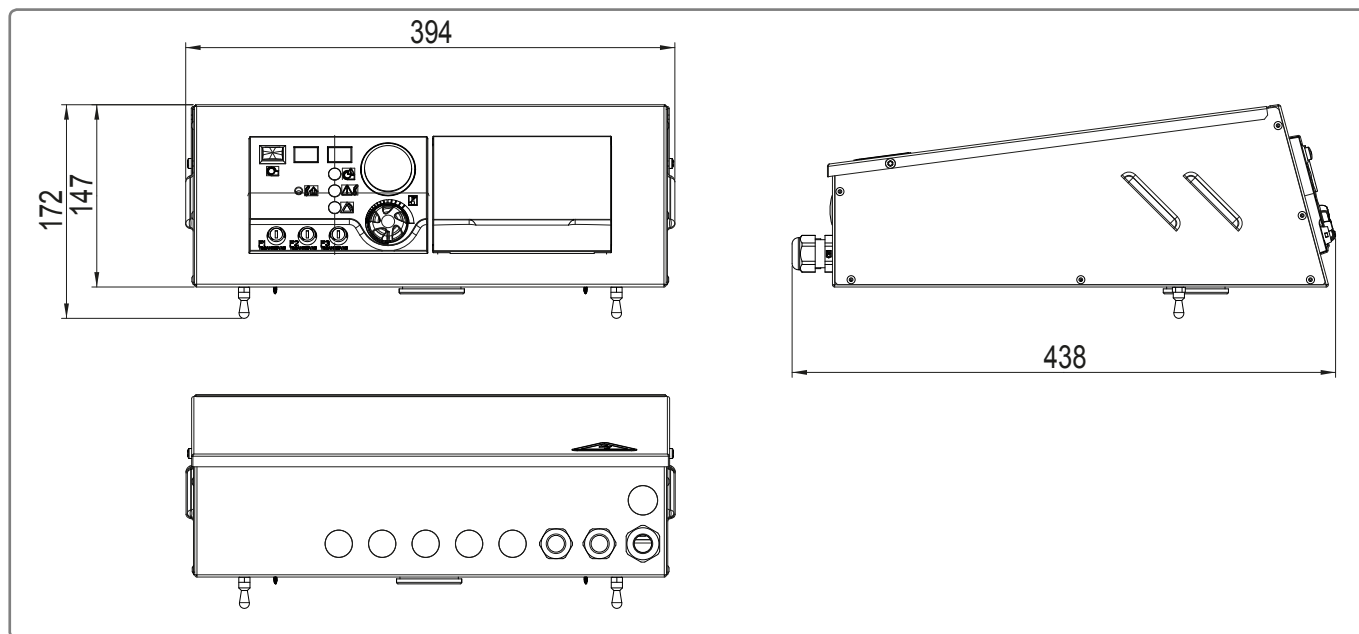


figure 1 - Caractéristiques dimensionnelles (en mm)

2.3. Ensemble de livraison

- Boîtier en tôle
- Module thermostat
- Instructions de service, d'installation
- Schéma électrique
- Kit de montage (vis)

2.4. Données techniques

Nom du fabricant	YGNIS INDUSTRIE
Référence unique de type	NAVISTEM B1000
Alimentation secteur monphasé	230V (AC) 50Hz
Courant assigné	16A
Protection IP boîtier	IP20
Température de fonctionnement assignée	T45
Degré de pollution	Degré de pollution II
Indice de protection	Classe I (Tension de choc = 800V)
Thermostat de sécurité	110°C Température Maximum (+0/-9°C)
Thermostat réglage brûleur allure 1	35...95°C (+/-3°C). A régler en fonction de la température désirée et de la chaudière utilisée.
Thermostat réglage brûleur allure 2	29...89°C (+/-3°C). Différentiel fixe par rapport à la première allure de 6°C. Les deux allures sont réglées avec la même molette
Consommation électrique	En fonction des appareils branchés (brûleurs, pompes, vannes mélangeuses)
Altitude maximum d'installation	2000 m
Humidité relative	de 5 à 95%
Sortie bornier puissance	Tension : 230V AC (+10%/-15%) Ampérage : de 5mA à 2A.
GWFI Interface plastique	550°C
Type de revêtement circuit(s) imprimé(s)	Verre EPOXY FR4 FT



ATTENTION :

Le thermostat de régulation doit être réglé en tenant compte des contraintes de température de la chaudière sur laquelle le tableau NAVISTEM B1000 est utilisé (température limite pour éviter la condensation dans le corps de chauffe).

2.5. Module thermostat

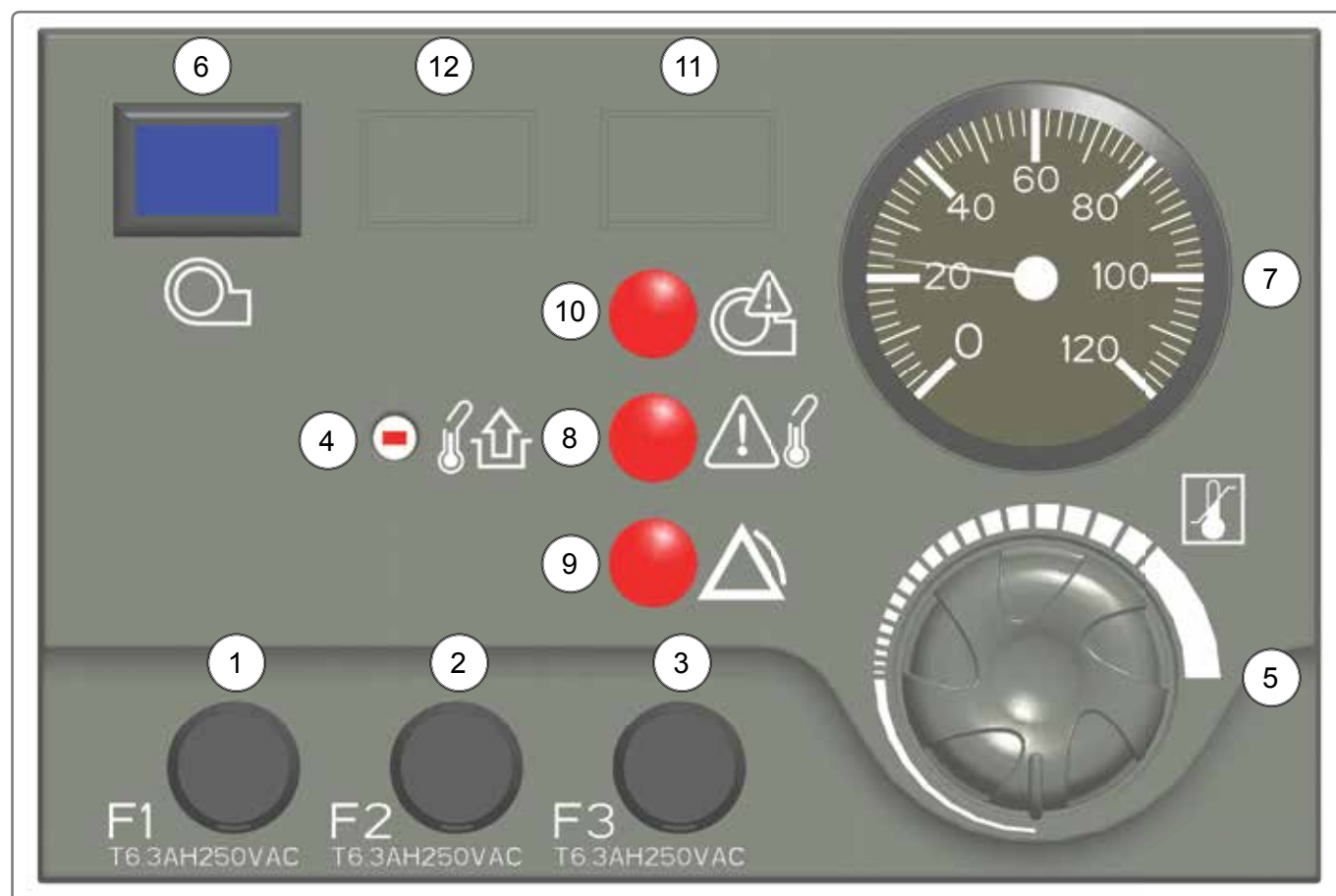


figure 2 - Module thermostat

Légende

- ① F1 : Fusible Brûleur / Chaudière 6,3 AH 250 V AC
- ② F2 : Fusible Régulateur de chauffage) 6,3 AH 250 V AC — Non utilisé
- ③ F3 : Fusible module complémentaire régulateur de chauffage 6,3 AH 250 V AC — Non utilisé
- ④ Thermostat de sécurité (bouton de remise à zéro)
- ⑤ Thermostat de régulation première allure et deuxième allure. Réglage des consignes des thermostats (différentiel fixe de 6 °C entre les deux allures).
- ⑥ Interrupteur MARCHE / ARRET d'alimentation électrique du brûleur
- ⑦ Thermomètre : indication de la température de la chaudière
- ⑧ Voyant dérangement thermostat de sécurité, (température chaudière trop élevée)
- ⑨ Voyant dérangement défaut externe
- ⑩ Voyant dérangement brûleur
- ⑪ Emplacement pour le bouton de réarmement brûleur à distance (en option)
- ⑫ Emplacement pour l'interrupteur TUV (en option)

2.6. Équipements de base du tableau de commande

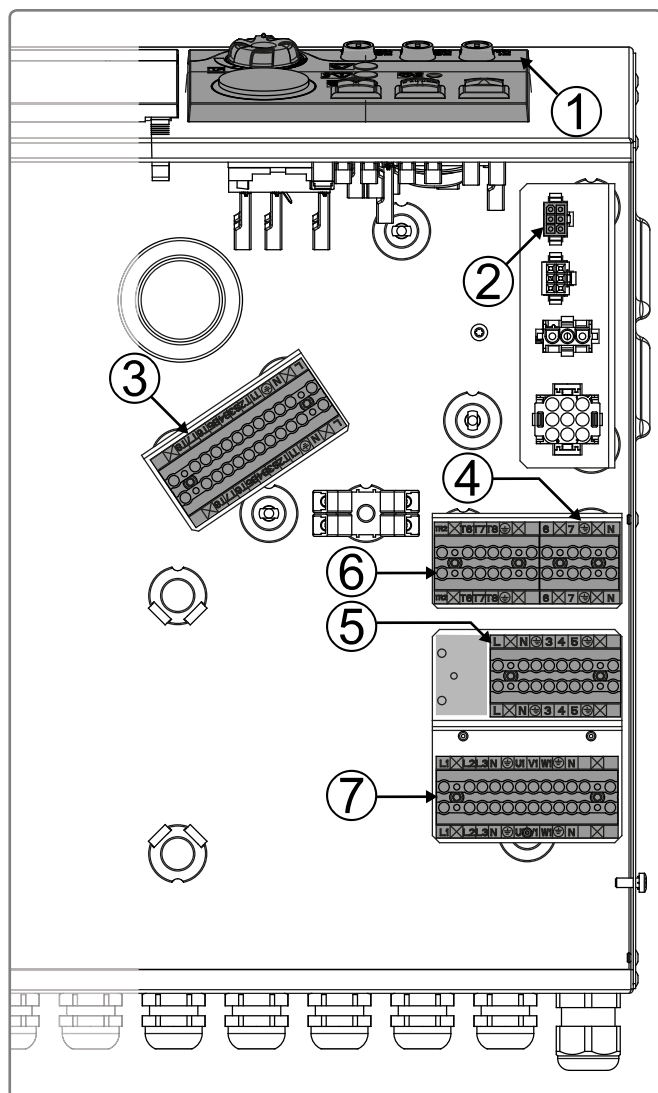


figure 3 - Équipement de base du tableau de commande

- ① Module thermostat
- ② Connecteur pour carte report d'alarme
- ③ Bornier de raccordement brûleur
- ④ Bornier de raccordement pour libérer le fonctionnement brûleur
- ⑤ Bornier d'alimentation et de raccordement des dispositifs de sécurité spécifiques à l'installation
- ⑥ Bornier de raccordement pour libérer le fonctionnement de la seconde allure du brûleur.
- ⑦ Bornier accessoire pour alimentation brûleur triphasé (en option)

Les borniers ④ et ⑥ permettent de raccorder un régulateur externe sur le tableau de commande NAVISTEM B1000. Le thermostat de régulation devra être réglé à sa valeur maximale si un tel régulateur est utilisé.

3. INSTALLATION

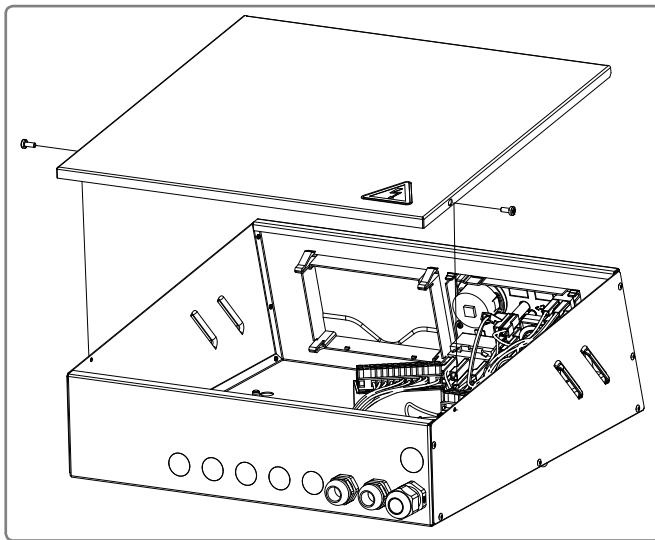
3.1. Installation du tableau de commande



ATTENTION :

Le tableau de commande doit être monté et installé à l'endroit prévu sur la chaudière.

3.1.1. Ouverture du tableau de commande



Retirer les vis de fixation du capot.

figure 4 - Ouverture du tableau de commande



DANGER :

Conserver les vis de fixation du capot du tableau de commande. Elles sont spécifiques et assurent la continuité de terre sur le capot du tableau.

3.1.2. Montage au-dessus de la chaudière

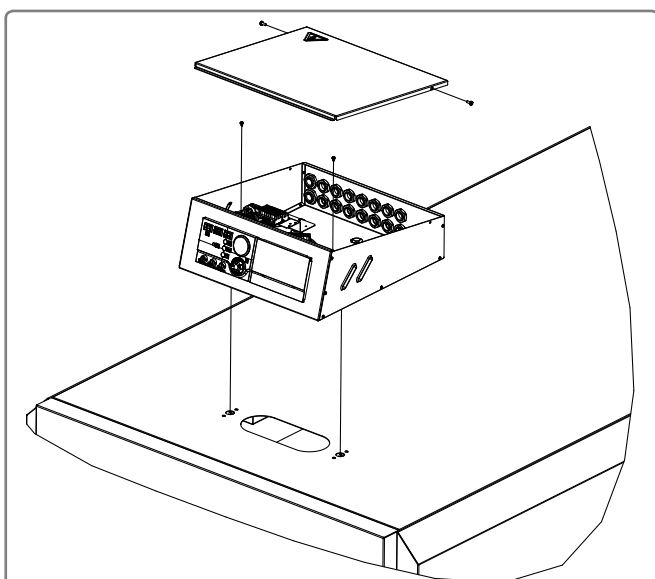


figure 5 - Montage du tableau de commande

- Faire passer les trois capillaires (thermomètre, thermostat de régulation, thermostat de sécurité) à travers le trou oblong de la jaquette supérieure de la chaudière.
- Après la pose des capillaires, clipper le tableau de commande sur la jaquette supérieure de la chaudière à l'aide des goujons.
- Fixer le tableau de commande sur la jaquette supérieure de la chaudière à l'aide des vis à tôle incluses dans la livraison.

3.1.3. Montage sur le côté de la chaudière

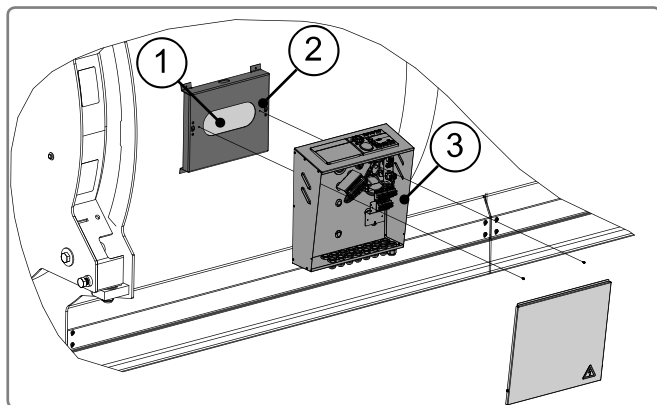


figure 6 - Montage du tableau de commande

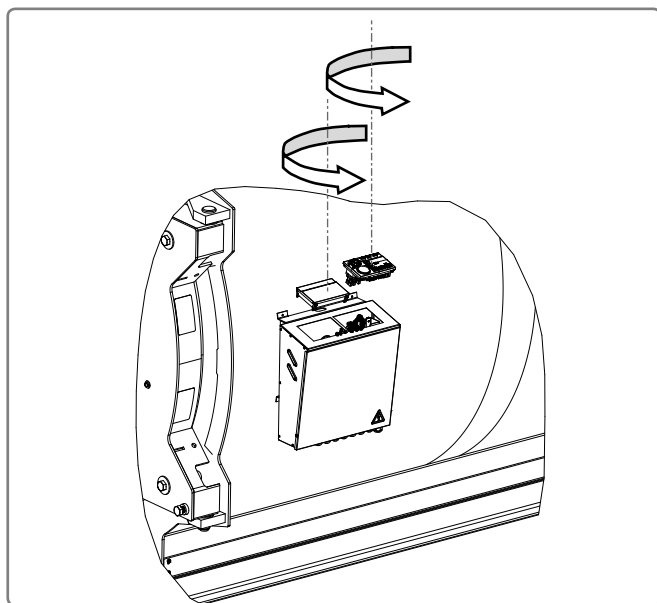


figure 7 - Rotation des interfaces

- Faire passer les trois capillaires (thermomètre, thermostat de régulation, thermostat de sécurité) à travers le trou oblong ① du support ②
 - Monter le tableau de commande ③ avec les goujons sur le support ② fixé sur la jaquette latérale de la chaudière.
 - Fixer le tableau de commande sur le support situé sur la jaquette latérale de la chaudière à l'aide des vis à tôle incluses dans la livraison.
-
- Rotation des interfaces pour les remettre dans le sens de lecture pour l'utilisateur



ATTENTION :

Respecter le sens de rotation indiqué sur le schéma ci-dessus (sens antihoraire)

3.2. Montage des sondes (bulbes)

3.2.1. Doigt de gant trilobique

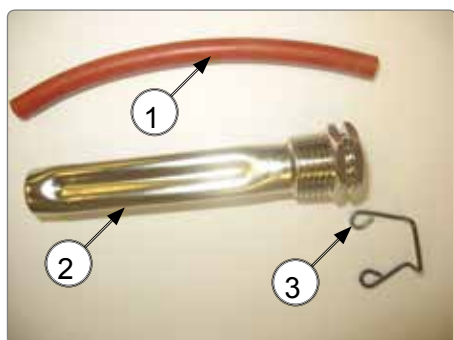


figure 8 - Doigt de gant trilobique

- ① Joint mousse Ø 8
- ② Doigt de gants trilobique
- ③ Agrafe

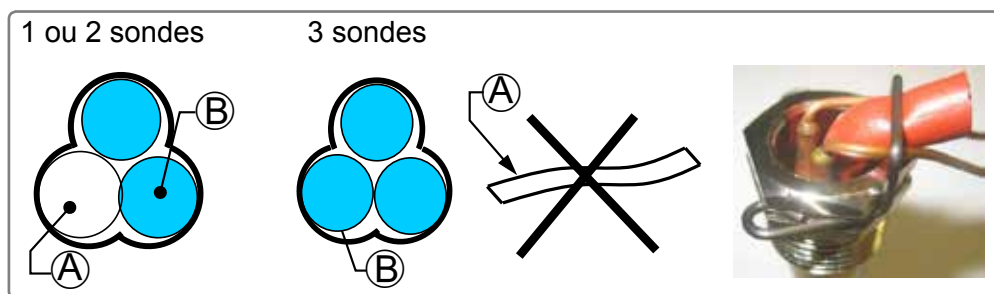


figure 9 - Mise en place des sondes

Ⓐ : Joint mousse Ø 8 mm

Ⓑ : Sonde

- Pour obtenir une mesure de température sans erreur, introduire les sondes avec le joint mousse Ø 8 mm.
- Le rayon de courbure minimum des capillaires est de 5 mm.
- Après l'installation, bloquer les sondes avec l'agrafe incluse dans l'ensemble de livraison du doigt de gant.



DANGER :

Ne pas remplir d'huile les tubes de protection. Ne pas utiliser de pâte thermoconductrice ou des produits similaires.



ATTENTION :

Ne pas endommager ou détériorer les capillaires lors du montage.

3.2.2. LRP NT plus - LRP

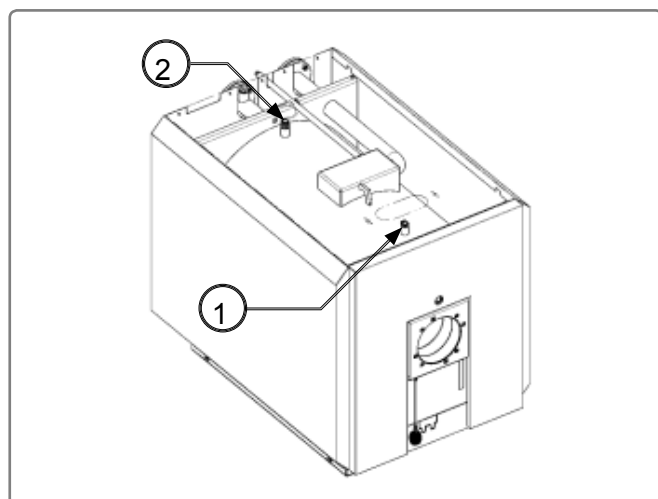


figure 10 - LRPNT Plus

Placement des sondes

- ① F4: Thermostat de sécurité
- ② F5: Thermostat de régulation
Thermomètre

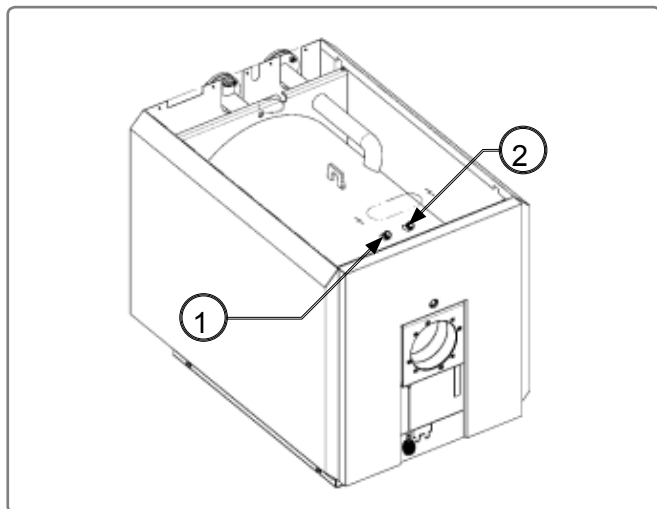


figure 11 - LRP

Placement des sondes

- ① F4: Thermostat de sécurité
- ② F5: Thermostat de régulation
Thermomètre

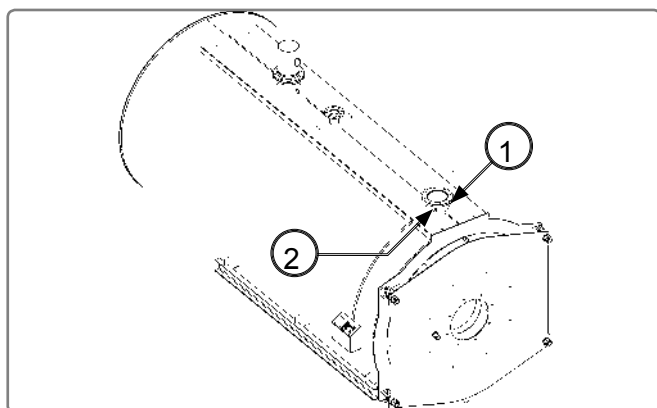
3.2.3. LRR

figure 12 - LRR

Placement des sondes

- ① F4: Thermostat de sécurité
- ② F5: Thermostat de régulation
Thermomètre

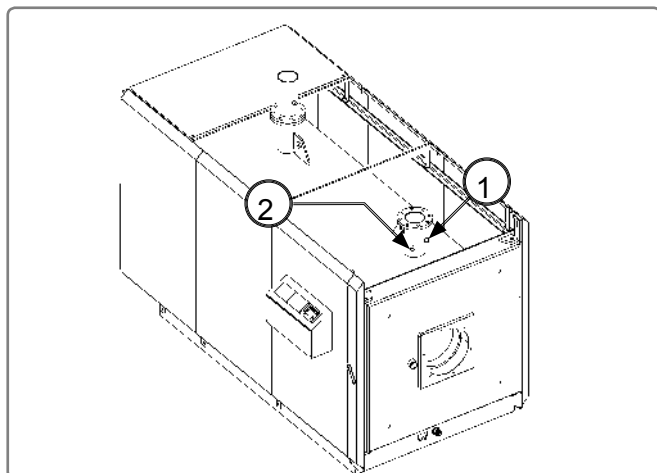
3.2.4. LR

figure 13 - LR

Placement des sondes

- ① F4: Thermostat de sécurité
- ② F5: Thermostat de régulation
Thermomètre

3.2.5. LRK

Placement des sondes

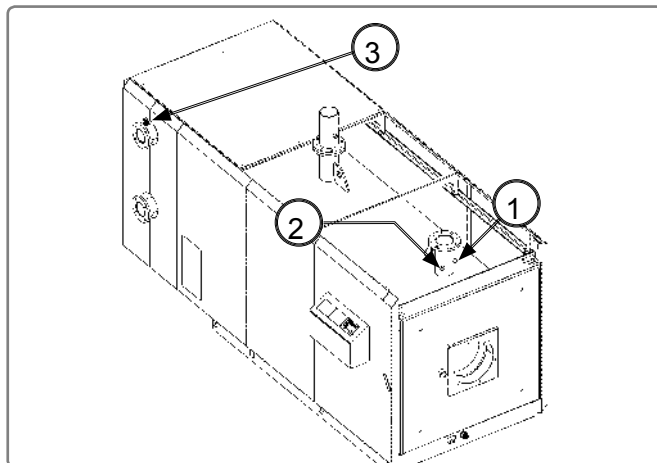


figure 14 - LRK

- ① F4: Thermostat de sécurité
- ② F5: Thermostat de régulation
Thermomètre
- ③ S11: RT Thermostat du récupérateur (non
inclu dans la fourniture du tableau de
commande).

3.3. Raccordement électrique



INFORMATION : Le schéma électrique est joint au tableau de commande. Il est collé sous le couvercle de celui-ci.



ATTENTION : Ne pas tirer sur les câbles électriques et les éloigner des sources de chaleur



ATTENTION : N'effectuer les branchements électriques, en particulier le branchement au secteur, qu'après avoir exécuté tous les autres travaux de montage et d'installation.



ATTENTION : Les installations effectuées par le client (canaux de câbles, conduites de gaz ou de fioul, etc.) ne doivent pas être fixées à la jaquette de la chaudière !



ATTENTION : Le tableau de commande doit être monté et installé à l'endroit prévu sur la chaudière.

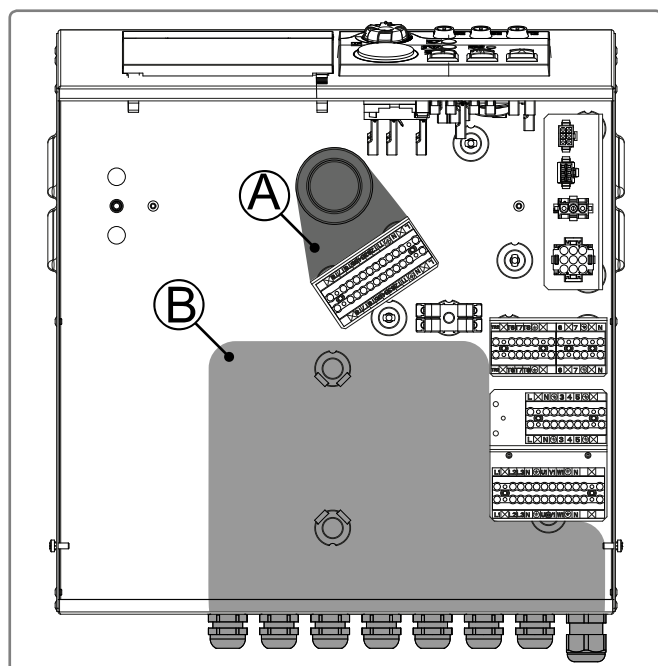


figure 15 - Passage des câbles

- Ⓐ Zone de passage des câbles de branchement du brûleur.
- Ⓑ Zone de passage câbles puissance (BT : tension comprise entre 50 V AC et 400 V AC).



DANGER :

Respecter les zones de passage des câbles et la séparation des câbles BT et TBT.

3.3.1. Schéma de câblage du tableau de commande

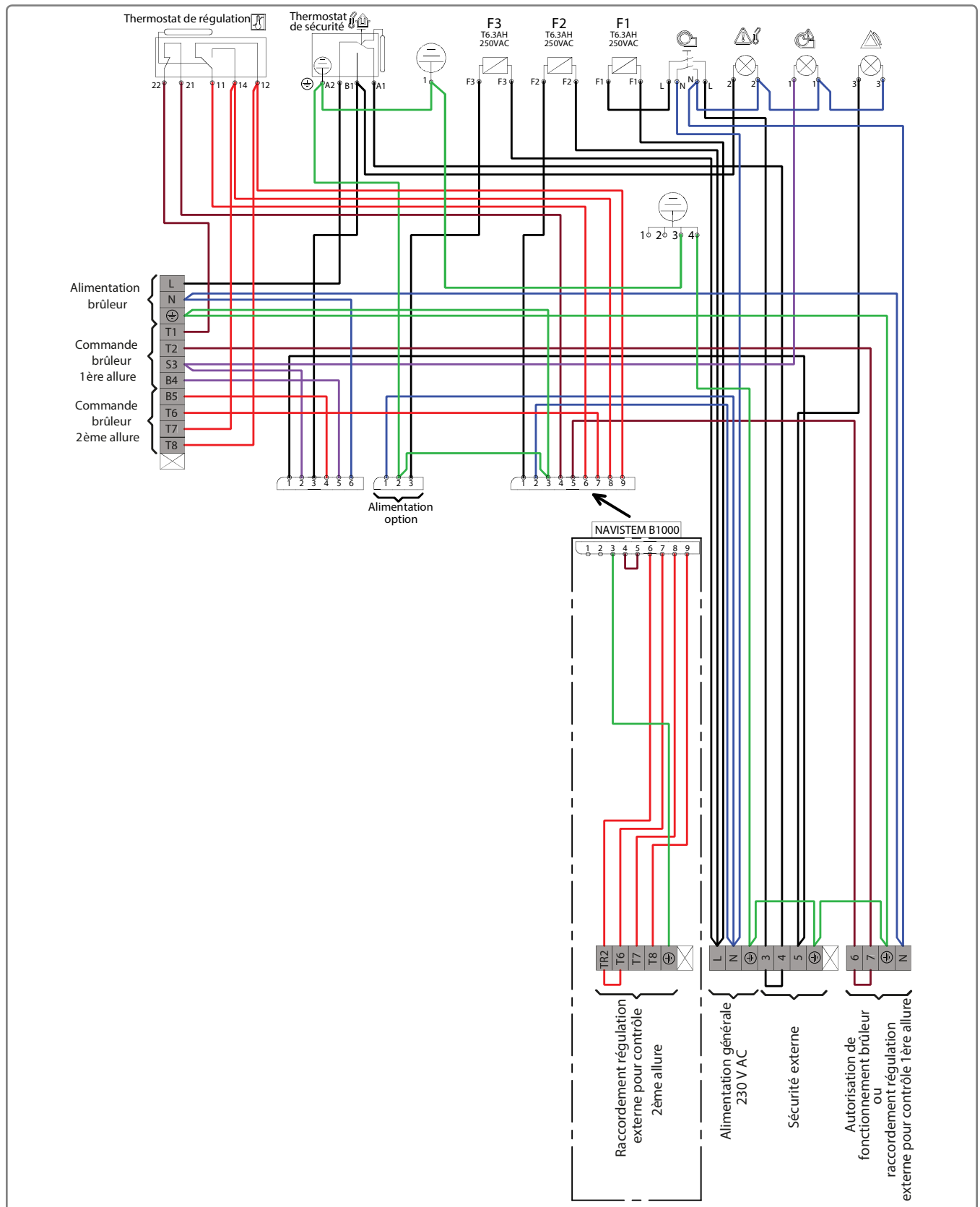


figure 16 - Schéma de câblage du tableau de commande

3.3.2. Passage du câble brûleur

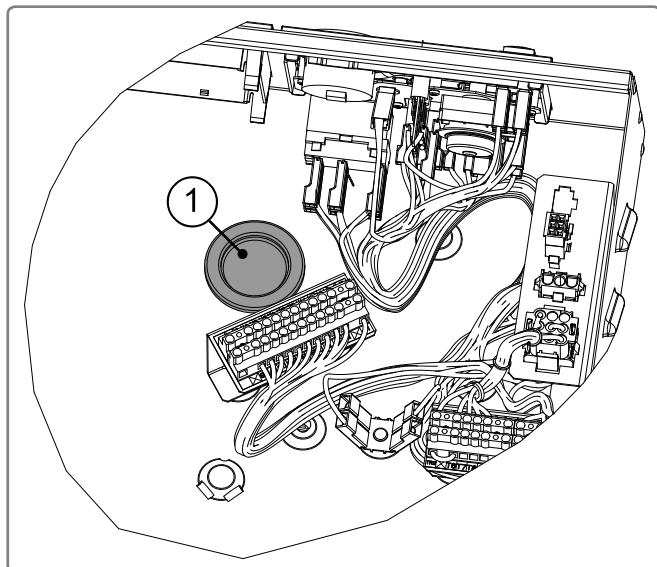


figure 17 - Passage du câble brûleur

- Faire passer les câbles de branchement du brûleur à travers la membrane caoutchouc ① et le poser entre l'isolation et la jaquette de la chaudière.



ATTENTION :

Ne pas enlever ou modifier l'isolation du corps de chaudière. Assurez-vous qu'il n'y a aucun contact direct entre les câbles et le corps de chauffe.

3.3.3. Passage des autres câbles de l'installation

Les autres câbles des différents éléments de l'installation, report des défauts, câbles d'alimentation, etc.) peuvent être posés directement à l'arrière du tableau de commande à travers les presse-étoupes.

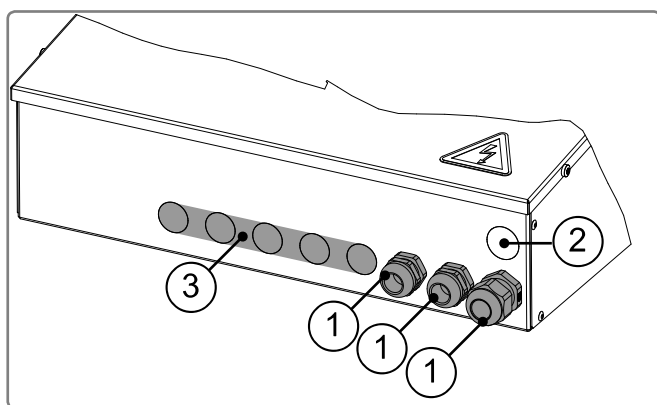
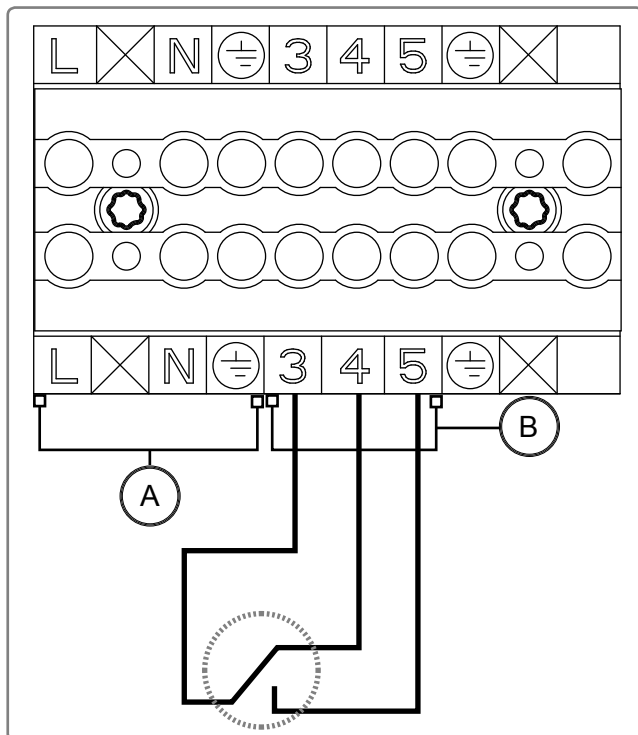


figure 18 - Passage des autres câbles

- ① Presse-étoupes pour les câbles d'alimentation
- ② Emplacement pour le presse-étoupe de l'alimentation brûleur en triphasé
- ③ Emplacement pour les presse-étoupes de la carte report d'alarme

3.3.4. Raccordement de l'alimentation électrique du tableau et des sécurités externes



- Ⓐ Alimentation électrique du tableau de commande : 230 V AC 50Hz
Intensité maximum : 16 A
Type de câble : 3 G 2,5 mm²
- Ⓑ Raccordement des sécurités externes : 230 V AC 50Hz
Retirer le shunt entre 3 et 4 pour raccorder les sécurités externes
Intensité maximum : 16 A
Type de câble : 2,5 mm²

figure 19 - Raccordement de l'alimentation électrique du tableau et des sécurités externes



ATTENTION : Ne pas inverser la phase et le neutre.



ATTENTION : Ne jamais utiliser de prise de courant pour l'alimentation.



ATTENTION : Le tableau de commande doit être alimenté par des lignes spéciales protégées en départ du tableau électrique de la chaufferie par des disjoncteurs omnipolaires.



ATTENTION : Le conducteur de terre de protection doit être plus long que les conducteurs de phase et de neutre.

3.3.5. Raccordement brûleur

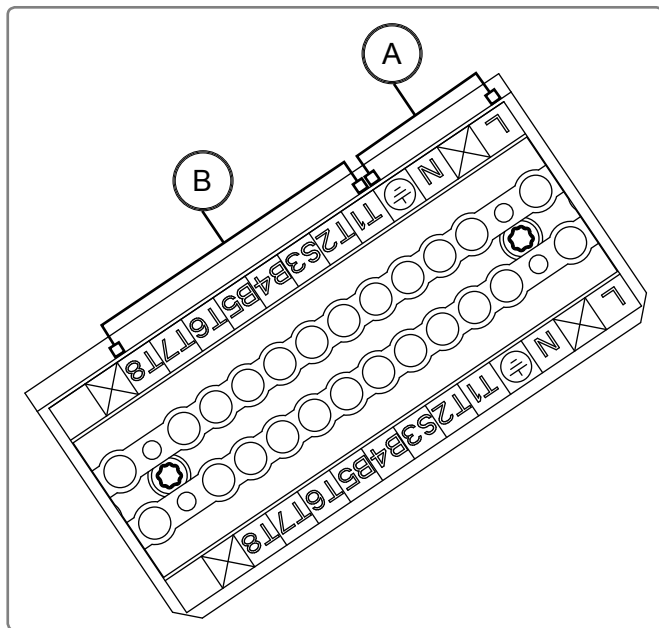


figure 20 - Raccordement brûleur

- Ⓐ Alimentation électrique du brûleur :
230 V AC 50 Hz
Intensité maximum : 6,3 A
Type de câble : 3 G 1,5 mm²
- Ⓑ Commandes électriques du brûleur :
230 V AC 50 Hz
Intensité maximum : 6,3 A
Type de câble : 3 G 1,5 mm²



ATTENTION :

Le conducteur de terre de protection doit être plus long que les conducteurs de phase et de neutre.

3.3.6. Raccordement du câble de libération du fonctionnement brûleur

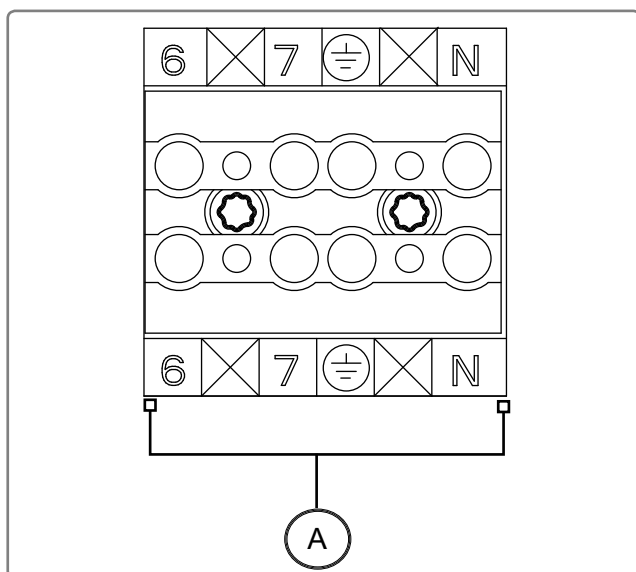


figure 21 - Raccordement du câble de libération du fonctionnement brûleur

- Ⓐ Raccordement du câble de libération du fonctionnement brûleur : 230 V AC 50 Hz
Retirer le shunt entre 6 et 7 pour raccorder la régulation externe
Intensité maximum : 6,3 A
Type de câble : 1,5 mm²

3.3.7. Raccordement du câble de libération du fonctionnement de la deuxième allure du brûleur

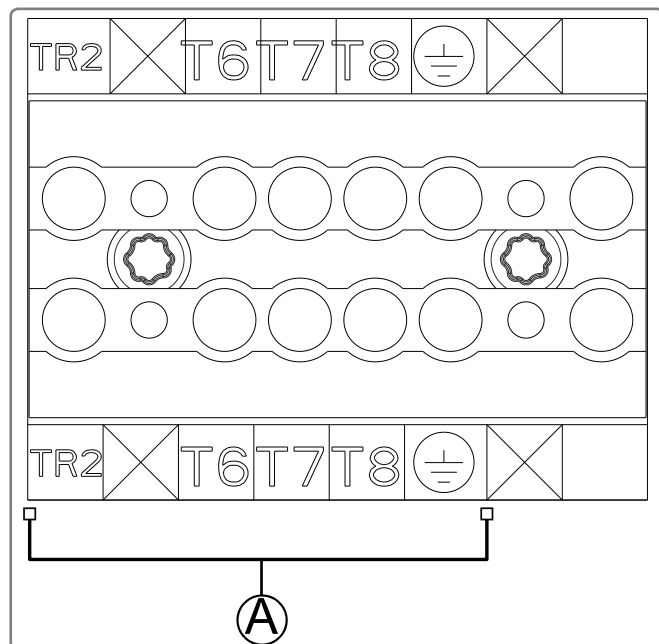


figure 22 - Raccordement du câble de libération du fonctionnement de la deuxième allure du brûleur

- Ⓐ Raccordement du câble de libération du fonctionnement brûleur en deuxième allure :
230 V AC 50HZ
Intensité maximum : 6,3 A
Type de câble : 1,5 mm²

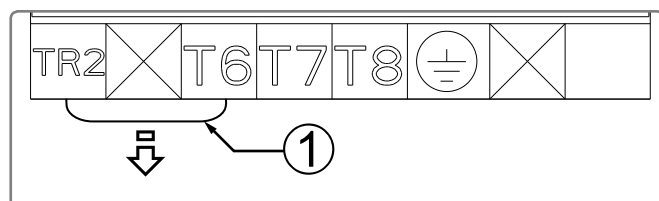


figure 23 - Retrait du shunt

- Retirer le shunt ① entre TR2 et T6 pour raccorder la régulation externe

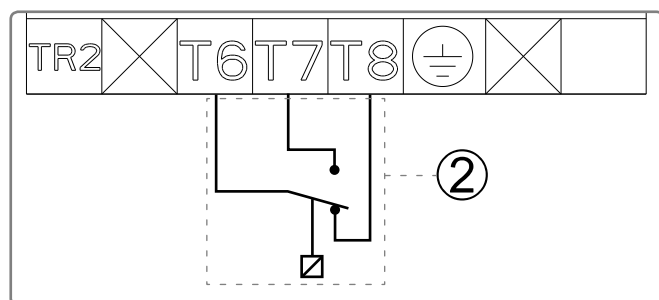


figure 24 - Branchement du régulateur externe

- Le régulateur externe ② se branche sur les bornes T6 - T7 et T8

3.3.8. Fermeture du tableau de commande

Lorsque tous les raccordements ont été réalisés, refermer le tableau de commande.



ATTENTION :

Pour la fermeture du tableau de commande, utilisez les vis précédemment retirées.



ATTENTION :

Vérifiez également le bon serrage de chacun des presse-étoupes, afin qu'aucune connexion à l'intérieur du tableau ne puisse être sollicitée.

4. ACCESSOIRES COMPLÉMENTAIRES

Chaque accessoire complémentaire est livré avec une notice d'installation (montage et raccordement électrique) et d'utilisation.

4.1. Accessoires

Carte report d'alarme sans potentiel (A123)Réf. 059808

- Report des informations suivantes sous forme de contacts sans potentiel :
 - Brûleur allure 1
 - Brûleur allure 2
 - Signal de dérangement brûleur
 - Signal de dérangement thermostat de sécurité
 - Signal de dérangement défauts externes (dispositifs de sécurité spécifiques à l'installation)

Carte report d'alarme sans potentiel (A123) + Module de réarmement à distance brûleur.....Réf. 059809

- Report des informations suivantes sous forme de contacts sans potentiel :
 - Brûleur allure 1
 - Brûleur allure 2
 - Signal de dérangement brûleur
 - Signal de dérangement thermostat de sécurité
 - Signal de dérangement défauts externes (dispositifs de sécurité spécifiques à l'installation)
 - Réarmement brûleur à distance (Bouton de remise à zéro du brûleur à la suite de l'apparition d'un défaut sur celui-ci)

Interrupteur TÜV (Option utilisée en Allemagne).....Réf. 059810

- Bouton de test du thermostat de sécurité de la chaudière. Ce bouton permet de shunter le thermostat de régulation pour obliger le brûleur à fonctionner jusqu'à la coupure par le thermostat de sécurité.

Alimentation secteur triphaséeRéf. 408503

- Bornier conseillé en cas de brûleur à courant triphasé et/ou de pompe à courant triphasé.
- Fourni avec le câble d'alimentation brûleur triphasé (longueur 3,5 m).

Câbles du brûleur

- Possibilité de fourniture de différents jeux de câbles équipés de connecteurs à fiches normalisés habituels à 4 ou 7 pôles et disponibles dans différentes longueurs.

Désignation	Référence
Jeu de câbles brûleur monophasé 3,5 m avec rallonge	059811
Jeu de câbles brûleur monophasé 3,5 m sans rallonge	408385
Câble vanne de sécurité gaz	059814



INFORMATION :

Des jeux de câbles prêts au montage et garantissant une installation rapide et facile sont livrés avec les combinaisons de brûleurs et de chaudière LRP-UNIT et en combinaison avec les distributeurs.

Compteur horaire et impulsions.....Réf. 059812

- Compteurs permettant de connaître le nombre de démarrages et le temps de fonctionnement pour les deux allures du brûleur.

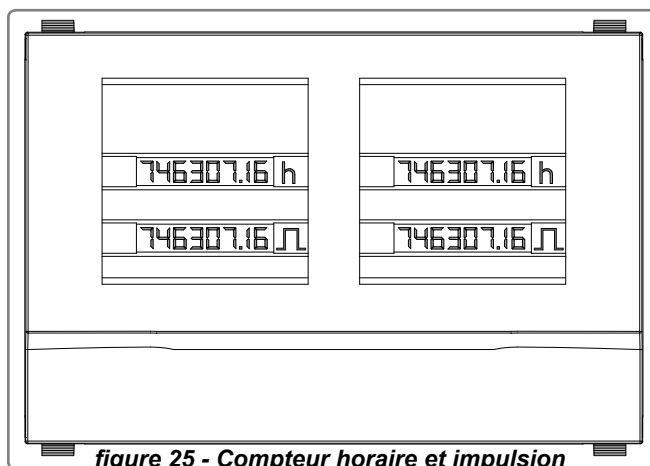


figure 25 - Compteur horaire et impulsion

5. UTILISATION DU TABLEAU DE COMMANDE

5.1. Mise en service

5.1.1. Réglage du thermostat de régulation

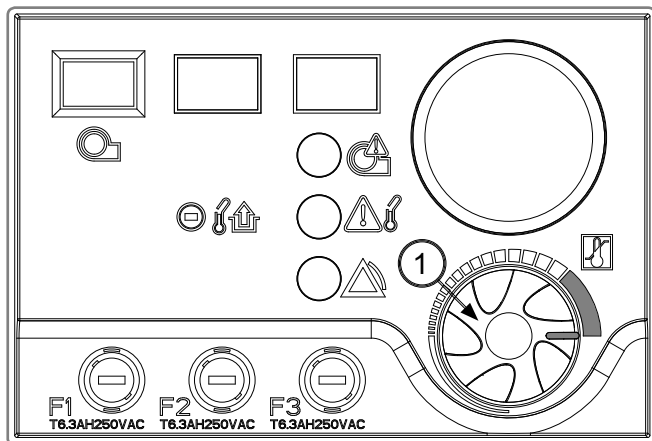


figure 26 - Molette en position maximale

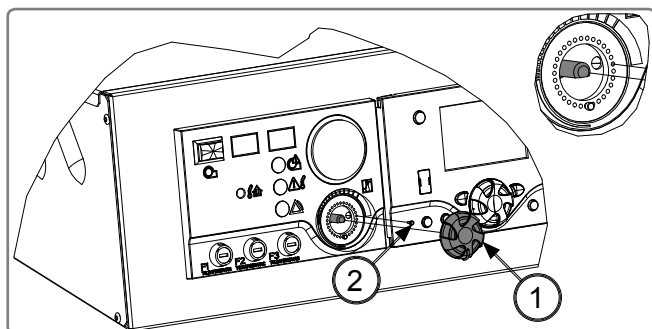


figure 27 - Mise en place du plot d'arrêt de la molette

- Tourner la molette ① afin de positionner l'axe du thermostat à la température d'eau désiré ;
- Des plots d'arrêt sont positionnés derrière la molette du thermostat de régulation afin qu'il ne soit pas possible de régler une température d'eau inférieure à la température de rosée des gaz de combustion (risque de condensation)
- L'utilisateur peut modifier ces butées de réglage en procédant comme suit :
 - Retirer la molette
 - Mettre en place le plot d'arrêt ② de la molette à la position désirée.
 - Remonter la molette ① sur l'axe du thermostat.

5.1.2. Mise sous tension du tableau de commande

Basculer le disjoncteur omnipolaire général de l'armoire chaufferie sur la position ON.



DANGER :

Une fois le disjoncteur de l'installation réarmé certaines parties du tableau sont sous tension.

5.1.3. Mise sous tension du brûleur

- Interrupteur ON/OFF ① de l'alimentation électrique du brûleur.

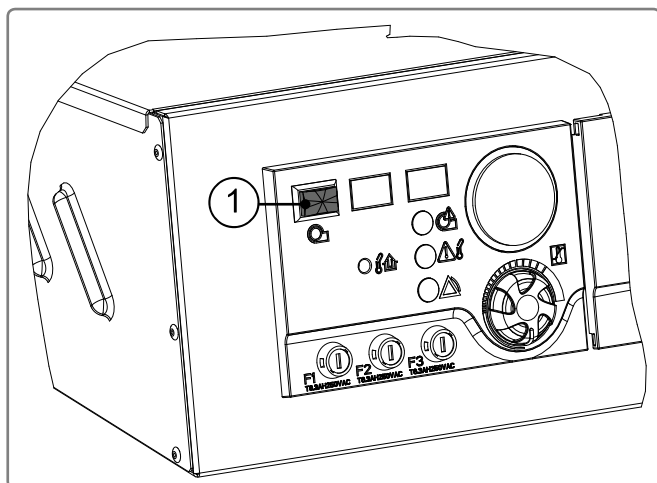


figure 28 - Interrupteur ON/OFF du brûleur



INFORMATION : L'interrupteur est éclairé lorsque le brûleur est sous tension.

5.2. Dépannage



DANGER :

Avant toute intervention dans le tableau de commande, couper l'alimentation générale du tableau au niveau du disjoncteur de l'armoire électrique de la chaufferie.



DANGER :

L'interrupteur du module thermostat coupe uniquement l'alimentation électrique du brûleur. Certains éléments du tableau restent sous tension lorsque cet interrupteur est OFF.

5.2.1. Voyant surchauffe éclairé



Si le voyant surchauffe est éclairé, rechercher la cause de la surchauffe et réparer si nécessaire. Une fois le problème résolu, il est nécessaire de réarmer manuellement le thermostat de sécurité qui s'est déclenché à la suite d'une surchauffe.



ATTENTION :

Le réarmement du thermostat de sécurité n'est possible que si la température est descendue de 20 °C par rapport à la température de surchauffe 110 °C.

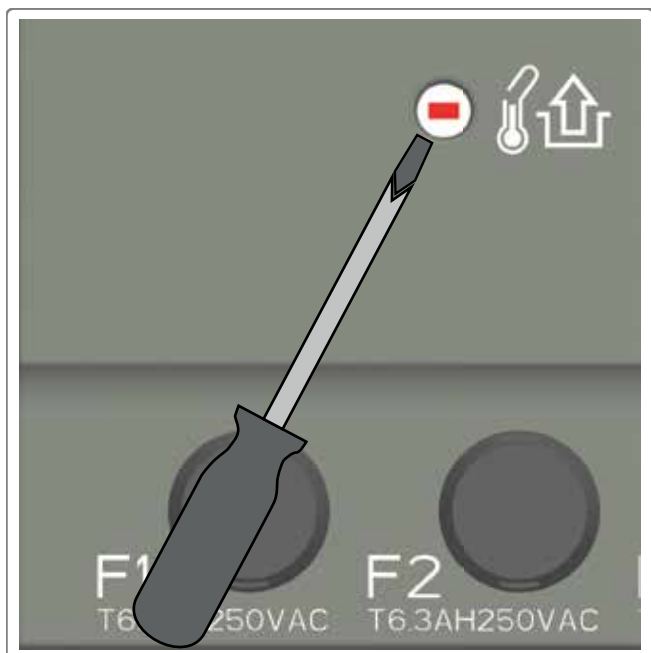


figure 29 - Réarmement du thermostat de sécurité

- Utiliser un tournevis pour réarmer le thermostat de sécurité

5.2.2. Voyant défaut externe éclairé



Si le voyant défaut externe est éclairé, reportez-vous sur l'appareil externe qui est raccordé aux bornes 3, 4 et 5 du tableau de commande, pour connaître le défaut, trouver la cause et le faire disparaître. Il n'est pas nécessaire de procéder à un réarmement sur le tableau de commande.



INFORMATION : L'affichage du dérangement disparaît dès que l'erreur est supprimée.

5.2.3. Voyant défaut brûleur éclairé



Si le voyant défaut brûleur est éclairé, reportez-vous à la documentation du brûleur, pour connaître le défaut, trouver la cause et le faire disparaître. Il n'est pas nécessaire de procéder à un réarmement sur le tableau de commande.



INFORMATION : L'affichage du dérangement disparaît dès que l'erreur est supprimée et que le brûleur est réarmé.

5.2.4. Remplacement des fusibles



figure 30 - Emplacement des fusibles

- Le fusible F1 protège la ligne brûleur
- Le fusible F2 protège la régulation du tableau NAVISTEM B1000 — Non utilisé
- Le fusible F3 protège la régulation complémentaire vendue en accessoire — Non utilisé.



INFORMATION :

Tous les fusibles utilisés sur le tableau de commande ont les caractéristiques suivantes : Fusible 5x20 T6.3 AH 250 V AC.



ATTENTION :

Respecter le calibre des fusibles. Ne jamais remplacer par un fusible de calibre supérieur.

6. LISTE DES PIÈCES DÉTACHÉES

Référence	Désignation
76320	Interrupteur
76321	Thermomètre
76322	Thermostat de régulation (sans molette)
76323	Thermostat de sécurité
76324	Voyant
76130	Portes fusibles
71898	Fusibles

**ATLANTIC BELGIUM SA**

Avenue du Château Jaco, 1
1410 WATERLOO
Tel. : 02/357 28 28
Fax : 02/351 49 72
www.ygnis.be

**SATC ATLANTIC GUILLOT**

1 route de Fleurville
01190 PONT DE VAUX
Tél. : 0 825 396 634 / 03 51 42 70 03
Fax : 03 85 51 59 30
www.atlantic-guillot.fr

**YGNIS ITALIA SPA**

Via Lombardia, 56
21040 CASTRONNO (VA)
Tel.: 0332 895240 r.a.
Fax : 0332 893063
www.ygnis.it

**YGNIS AG**

Wolhuserstrasse 31/33
6017 RUSWIL CH
Tel.: +41 (0) 41 496 91 20
Fax : +41 (0) 41 496 91 21
Hotline : 0848 865 865
www.ygnis.ch

**ATLANTIC IBERICA SAU**

Servicio de Asistencia Técnica Ygnis
Calle Molinot 59-61
Pol Ind Camí Ral
08860 CASTELLDEFELS (BARCELONA)
Tel. : 902 45 45 22
Fax : 905 45 45 20
servicio-tecnico@groupe-atlantic.com
www.ygnis.es

**HAMWORTHY HEATING LIMITED**

Customer Service Center
Fleets Corner, POOLE,
Dorset BH17 0HH
Tel.: 0845 450 2865
Fax.: 01202 662522
service@hamworthy-heating.com
www.hamworthy-heating.com

Others countries, contact your local retailer

