

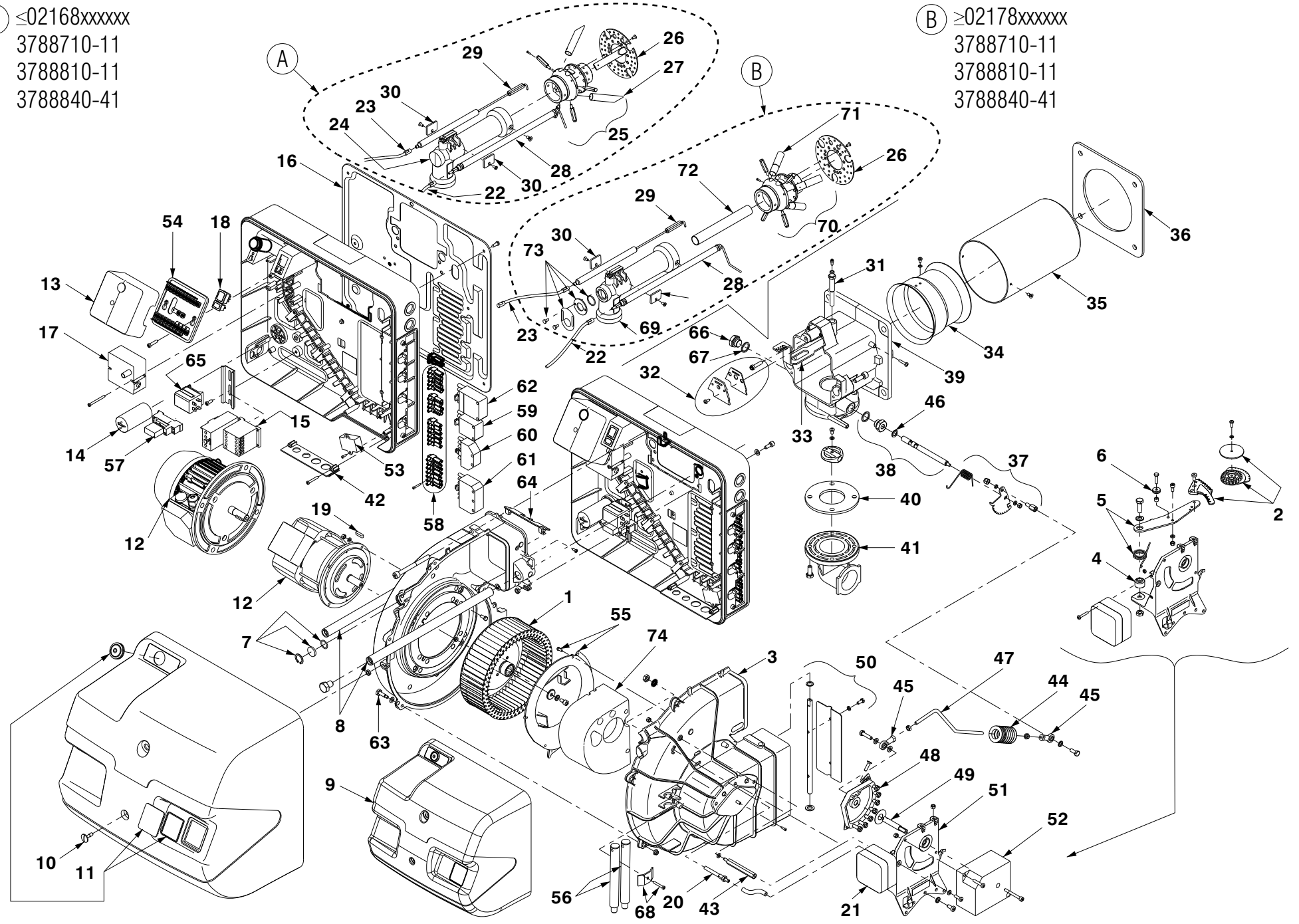
- I** Bruciatori di gas ad aria soffiata
- GB** Forced draught gas burners
- F** Brûleurs gaz à air soufflé
- D** Gas-Gebläsebrenner
- E** Quemadores de gas de aire soplado

Funzionamento bistadio progressivo o modulante
Progressive two-stage or modulating operation
Fonctionnement à 2 allures progressives ou modulant
Gleitend-zweistufiger oder modulierender Betrieb
Funcionamiento a dos llamas progresivas o modulante

CODICE - CODE CÓDIGO	MODELLO - MODEL - MODELE MODELL - MODELO	TIPO - TYPE - TYP
3788710	RS 34/M MZ	874 T
3788711	RS 34/M MZ	874 T
3788810	RS 44/M MZ	875 T
3788811	RS 44/M MZ	875 T
3788840	RS 44/M MZ	875 T
3788841	RS 44/M MZ	875 T

(A) ≤02168xxxxx
3788710-11
3788810-11
3788840-41

(B) ≥02178xxxxx
3788710-11
3788810-11
3788840-41



N.	COD.	3788710	3788711 *	3788810	3788811 *	3788840	3788841 *	DESCRIZIONE	DESCRIPTION	DESCRIPTION	BESCHREIBUNG	DENOMINACION	MATRICOLA BRUCIATORE BURNER SERIAL NUMBER MATRICULE BRULEUR BRENNER KENN-NUMMER MATRICULA QUEMADORES	**
1	3013721	•	•					GIRANTE	FAN	TURBINE	GEBLÄSERAD	TURBINA		C
1	3013722			•	•	•	•	GIRANTE	FAN	TURBINE	GEBLÄSERAD	TURBINA		C
2	3013901	•	•	•	•	•	•	CREMAGLIERA E INGRANAGGIO	RACK AND GEARS	CREMAILLERE ET ENGRENAGE	ZAHNSTANGE UND ZAHNRAD	CREMALLERA Y ENGRANAJE	≥ 01017xxxxxx	
3	3013723	•	•	•	•	•	•	BOCCA D'ASPIRAZIONE	AIR INTAKE	BOITIER D'ASPIRATION	ANSAUGÖFFNUNG	BOCA ASPIRACION		
4	3003843	•	•	•	•	•	•	PERNO	SCREW	VIS CREUSE	HOHLKERNSCHRAUBE	PERNO		C
5	3013478	•	•	•	•	•	•	MOLLA - LEVA	SPRING - LEVER	RESSORT - LEVIER	FEDER - HEBEL	MUELLE - LEVA		
6	3003841	•	•	•	•	•	•	CUSCINETTO	BEARING	ROULEMENT	LAGER	COJINETE		
7	3013728	•	•	•	•	•	•	VISORE	INSPECTION WINDOW	WISEUR	SICHTFENSTER	VISOR		
8	3013729	•	•	•	•	•	•	PERNO	BAR EXTENSION	RALLONGE DE GLISSIERE	VERLÄNGERUNG	EXTENSIÓN PERNO		C
9	3013724	•	•	•	•	•	•	COFANO	COVER	COFFRET	VERKLEIDUNG	ENVOLVENTE		
10	3013727	•	•	•	•	•	•	VITE	SCREW	VIS	SCHRAUBE	TORNILLO		
11	3013678	•	•	•	•	•	•	MEMBRANA + VETRINO	MEMBRANE + VIEWING PORT	MEMBRANE + REGARD	MEMBRAN + VERSCHLUß-STOPFEN	MEMBRANA + MIRILLA		
12	3013490	•	•					MOTORE	MOTOR	MOTEUR	MOTOR	MOTOR		C
12	3013751			•	•			MOTORE	MOTOR	MOTEUR	MOTOR	MOTOR		C
12	3013752					•	•	MOTORE	MOTOR	MOTEUR	MOTOR	MOTOR		C
13	3013362	•	•	•	•	•	•	APPARECCHIATURA	CONTROL BOX	BOITE DE CONTROLE	STEUERGERÄT	CAJA CONTROL		B
14	20087030	•	•					CONDENSATORE	CAPACITOR	CONDENSATEUR	KONDENSATOR	CONDENSADOR		B
14	3003767			•	•			CONDENSATORE	CAPACITOR	CONDENSATEUR	KONDENSATOR	CONDENSADOR		B
15	3003781					•	•	AVVIATORE	STARTER	DEMARREUR	ANLASSER	ARRANCADOR		C
16	3013730	•	•	•	•	•	•	PROTEZIONE	GRID	PROTECTION	SCHUTZGITTER	PROTECCIÓN		
17	3002480	•	•	•	•	•	•	TRASFORMATORE	TRANSFORMER	TRANSFORMATEUR	ZÜNDTRANSFORMATOR	TRANSFORMADOR		B
18	3012080	•	•	•	•	•	•	INTERRUTTORE	SWITCH	INTERRUPTEUR	SCHALTER	INTERUCTOR		
19	3003816	•	•	•	•	•	•	CHIAVETTA	KEY	CLAVETTE	PASSFEDER	CHAVETA		
20	3003891	•	•	•	•	•	•	RACCORDO	CONNECTOR	MAMELON	NIPPEL	RACORD		C
21	3002316	•	•	•	•	•	•	PRESSOSTATO ARIA	AIR PRESSURE SWITCH	PRESSOSTAT AIR	LUFTDRUCKWÄCHTER	PRESÓSTATO AIRE		A
22	3003848	•	•	•	•	•	•	COLLEGAMENTO SONDA	PROBE LEAD	CONNEXION POUR SONDE	VERBINDUNG FÜR SONDE	CABLE CONEXIÓN SONDA		A
23	3003972	•	•	•	•	•	•	COLLEGAM. ELETTRODO	H.T. LEAD	CONNEXION POUR ELECTRODE	VERBINDUNG FÜR ELEKTRODE	CABLE CONEXIÓN ELECTRODO		A
24	3013731	•	•			•		GOMITO	ELBOW	COUDE	SCHLITTEN	CODO		
24	3013732		•		•	•		GOMITO	ELBOW	COUDE	SCHLITTEN	CODO		
25	3013733	•	•					DISTRIBUTORE	GAS HEAD	DISTRIBUTEUR	GASVERTEILER	DISTRIBUIDOR		

N.	COD.	3788710	3788711 *	3788810	3788811 *	3788840	3788841 *	DESCRIZIONE	DESCRIPTION	DESCRIPTION	BESCHREIBUNG	DENOMINACION	MATRICOLA BRUCIATORE BURNER SERIAL NUMBER MATRICULE BRULEUR BRENNER KENN-NUMMER MATRICULA QUEMADÓRES	**
25	3013734							DISTRIBUTORE	GAS HEAD	DISTRIBUTEUR	GASVERTEILER	DISTRIBUIDOR		
26	3013626	•	•					DISCO	DISC	DISQUE	SCHEIBE	DISCO		A
26	3013629			•	•	•	•	DISCO	DISC	DISQUE	SCHEIBE	DISCO		A
27	3013735	•	•					TUBETTO	TUBE	TUYAU	RÖHRCHEN	TUBITO		
27	3013628			•	•	•	•	TUBETTO	TUBE	TUYAU	RÖHRCHEN	TUBITO		
28	3013725	•		•		•		SONDA	PROBE	SONDE	FÜHLER	SONDA		A
28	3013726		•	•		•		SONDA	PROBE	SONDE	FÜHLER	SONDA		A
29	3014037	•		•		•		ELETTRODO	ELECTRODE	ELECTRODE PORCELAINE	ELEKTRODE	ELECTRODO		A
29	3014038		•	•		•		ELETTRODO	ELECTRODE	ELECTRODE PORCELAINE	ELEKTRODE	ELECTRODO		A
30	3013736	•	•	•	•	•	•	PIASTRA	ANCHOR PLATE	PLATINE DE BLOCAGE	ARRETIERPLATTE	PLACA		
31	3013953	•	•	•	•	•	•	GRUPPO MISURAZIONE	TEST POINT	PRISE DE PRESSION	MESSNIPPEL	GRUPO TOMA DE PRESION		B
32	3013754	•	•	•	•	•	•	GRUPPO REGOLAZIONE	ADJUSTMENT ASSEMBLY	GROUPE OBTURATION	DRUCKREGULIERUNG	GRUPO REGULACIÓN		
33	3013737	•						SQUADRETTA	SQUARE	EQUERRE-SUPPORT	HALTER	ESCUADRA		
33	3013738		•					SQUADRETTA	SQUARE	EQUERRE-SUPPORT	HALTER	ESCUADRA		
33	3013739			•		•		SQUADRETTA	SQUARE	EQUERRE-SUPPORT	HALTER	ESCUADRA		
33	3013740				•	•		SQUADRETTA	SQUARE	EQUERRE-SUPPORT	HALTER	ESCUADRA		
34	3003805	•	•					OTTURATORE	SHUTTER	OBTURATEUR	SCHIEBER	OBTURADOR		C
34	3003806			•	•	•	•	OTTURATORE	SHUTTER	OBTURATEUR	SCHIEBER	OBTURADOR		C
35	3003807	•						IMBUTO FIAMMA	END CONE	EMBOUT GUEULARD	FLAMMENROHR	TUBO LLAMA		B
35	3003808		•					IMBUTO FIAMMA	END CONE	EMBOUT GUEULARD	FLAMMENROHR	TUBO LLAMA		B
35	3003811			•		•		IMBUTO FIAMMA	END CONE	EMBOUT GUEULARD	FLAMMENROHR	TUBO LLAMA		B
35	3003812				•	•		IMBUTO FIAMMA	END CONE	EMBOUT GUEULARD	FLAMMENROHR	TUBO LLAMA		B
36	3003817	•	•	•	•	•	•	SCHERMO	FLANGE GASKET	ECRAN THERMIQUE	FLANSCHDICHTUNG	JUNTA AISLANTE		A
37	3003875	•	•	•	•	•	•	QUADRANTE	GRADUATE SECTOR	SECTEUR GRADUE	SKALENSEGMENT	MIRILLA		
38	3003874	•	•	•	•	•	•	ALBERO MANICOTTO	BUTTERFLY VALVE SHAFT	AXE DE LA VANNE PAPIL- LON	SPINDEL GASDROSSEL	ARBORILLO MANGUITO		
39	3013741	•	•					MANICOTTO	MANIFOLD	MANCHON	GASANSCHLUSS	MANGUITO		
39	3013742			•	•	•	•	MANICOTTO	MANIFOLD	MANCHON	GASANSCHLUSS	MANGUITO		
40	3005483	•	•	•	•	•	•	GUARNIZIONE	SEAL	RONDELLE	METALLDICHTUNG	JUNTA		B
41	3006802	•	•	•	•	•	•	FLANGIA E GOMITO	FLANGE AND ELBOW	BRIDE ET COUDE	ANSCHLUSSFLANSCHGAS	BRIDA Y CODO		
42	3003780	•	•	•	•	•	•	PASSACAVO	FAIRLEAD	PASSE-CABLE	KABELDURCHGANG	PASACABLES		
43	3013746	•	•	•	•	•	•	DISTANZIALE	SPACER	ENTRETOISE	DISTANZSTÜCK	ESPACIADOR		

N.	COD.	3788710	3788711 *	3788810	3788811 *	3788840	3788841 *	DESCRIZIONE	DESCRIPTION	DESCRIPTION	BESCHREIBUNG	DENOMINACION	MATRICOLA BRUCIATORE BURNER SERIAL NUMBER MATRICULE BRULEUR BRENNER KENN-NUMMER MATRICULA QUEMADORES	**
44	3003883	•	•	•	•	•	•	CUFFIA	COWLING	PROTECTION	SCHUTZ	CAPUZÓN		
45	3006098	•	•	•	•	•	•	SNODO SFERICO	PIN JOINT	CHAPE A ROTULE	KUGELGELENK	ARTICOLACION ESFERICA		C
46	3003203	•	•	•	•	•	•	ANELLO	PISTON SEAL	JOINT TORIQUE	LIPPENDICHTUNG	ANILLO		
47	3013997	•	•	•	•	•	•	TIRANTE	TIE ROD	TIRANT	GESTÄNGE	TIRANTE		C
48	3012062	•	•	•	•	•	•	CAMMA COMPLETA	CAM ASSEMBLY	CAME COMPLETE	VERBUNDREGLER	EXCÉNTRICO COMPLETO	≤ 02249xxxxxx	C
48	20014908	•	•	•	•	•	•	CAMMA COMPLETA	CAM ASSEMBLY	CAME COMPLETE	VERBUNDREGLER	EXCÉNTRICO COMPLETO	≥ 02259xxxxxx	C
49	3013747	•	•	•	•	•	•	ALBERO CAMMA	CAM SHAFT	PIVOT DE LA CAME	NOCKENWELLE	ARBORILLO EXCÉNTRICO		
50	3013748	•	•	•	•	•	•	GRUPPO SERRANDA	AIR DAMPER ASSEMBLY	GROUPE VOLET AIR	LUFTKLAPPE	CONJUNTO REGISTRO AIRE	≤ 02249xxxxxx	
50	20014909	•	•	•	•	•	•	GRUPPO SERRANDA	AIR DAMPER ASSEMBLY	GROUPE VOLET AIR	LUFTKLAPPE	CONJUNTO REGISTRO AIRE	≥ 02259xxxxxx	
51	3013749	•	•	•	•	•	•	SUPPORTO	SUPPORT	SUPPORT	HALTER	SOPORTE		
52	3012885	•	•	•	•	•	•	SERVOMOTORE	SERVOMOTOR	SERVOMOTEUR	STELLMOTOR	SERVOMOTOR		B
53	3012160	•	•	•	•	•	•	FILTRO ANTIRADIODI-STURBO	DEGLITCHER	FILTRE	ENTSTÖRER	FILTRO ANTI-INTERFERENCIA		C
53	3012155					•	•	FILTRO ANTIRADIODI-STURBO	DEGLITCHER	FILTRE	ENTSTÖRER	FILTRO ANTI-INTERFERENCIA		C
54	3003784	•	•	•	•	•	•	MORSETTIERA	CONTROL BOX BASE	SOCLE	STECKSOCKEL	ZÓCALO CAJA CONTROL		C
55	3013745	•	•	•	•	•	•	CONVOGLIATORE	SUCTION DUCT	CONVOYEUR D'AIR	LUFTLEITBLECH	GUÍA		
56	3003764		•		•		•	PROLUNGA PERNO	BAR EXTENSION	RALLONGE DE GLISSIERE	VERLÄNGERUNG	EXTENSIÓN PERNO		
57	3013407	•	•	•	•	•	•	RELÈ + ZOCCOLO	RELAY + BASE	RELAIS + BORNIER	RELAIS + SOCKEL	RELÉ + ZOCALO		
58	3013753	•	•	•	•	•	•	GRUPPO SPINE	PLUGS ASSEMBLY	GROUPE FICHES	STECKERSYSTEM	GRUPO CONECTORES		
59	3006948	•	•	•	•	•	•	SPINA 4 POLI	4 PIN PLUG	FICHE 4 PÔLES	6-POLIGER STECKER	CONECTOR MACHO DE 4 CONTACTOS		A
60	3013203	•	•	•	•	•	•	SPINA 6 POLI	6 PIN PLUG	FICHE 6 PÔLES	6-POLIGER STECKER	CONECTOR MACHO DE 6 CONTACTOS		A
61	3006937	•	•	•	•	•	•	SPINA 7 POLI	7 PIN PLUG	FICHE 7 PÔLES	7-POLIGER STECKER	CONECTOR MACHO DE 7 CONTACTOS		A
62	3007589					•	•	SPINA 5 POLI	5 PIN PLUG	FICHE 5 PÔLES	5-POLIGER STECKER	CONECTOR MACHO DE 5 CONTACTOS		A
63	3013744	•	•	•	•	•	•	VITE	SCREW	VIS	SCHRAUBE	TORNILLO		
64	3013750	•	•					PARATIA	BULKHEAD	CLOISON	VERSCHLAG	MAMPARA		
65	3013526	•	•	•	•			RELÈ	RELAY	RELAIS	RELAIS	RELÉ		
66	3003863	•	•	•	•	•	•	TAPPO	PLUG	BOUCHON A VIS	SCHRAUBSTÖPSEL	TAPÓN		
67	3007088	•	•	•	•	•	•	GUARNIZIONE	SEAL	RONDELLE	METALLDICHTUNG	JUNTA		B
68	3003409		•		•		•	CAVALLOTTO	U BOLT	CAVALIER	BÜGELBOLZEN	SOPORTE FIJACIÓN		

N.	COD.	3788710	3788711 *	3788810	3788811 *	3788840	3788841 *	DESCRIZIONE	DESCRIPTION	DESCRIPTION	BESCHREIBUNG	DENOMINACION	MATRICOLA BRUCIATORE	**	
													BURNER SERIAL NUMBER		
													MATRICULE BRULEUR		
													BRENNER KENN-NUMMER		
													MATRICULA QUEMADÓRES		
69	3014085	•	•	•	•	•	•	GOMITO	ELBOW	COUDE	SCHLITTEN	CODO	See exploded view		
69	3014086	•	•	•	•	•	•	GOMITO	ELBOW	COUDE	SCHLITTEN	CODO	See exploded view		
70	3014087	•	•	•	•	•	•	DISTRIBUTORE	GAS HEAD	DISTRIBUTEUR	GASVERTEILER	DISTRIBUIDOR	See exploded view		
70	3014088	•	•	•	•	•	•	DISTRIBUTORE	GAS HEAD	DISTRIBUTEUR	GASVERTEILER	DISTRIBUIDOR	See exploded view		
71	3014089	•	•	•	•	•	•	TUBETTO	TUBE	TUYAU	RÖHRCHEN	TUBITO	See exploded view		
71	3014090	•	•	•	•	•	•	TUBETTO	TUBE	TUYAU	RÖHRCHEN	TUBITO	See exploded view		
72	3014091	•	•	•	•	•	•	TUBO	PIPE	TUYAU	ROHR	TUBO	See exploded view		
72	3014092	•	•	•	•	•	•	TUBO	PIPE	TUYAU	ROHR	TUBO	See exploded view		
73	3014093	•	•	•	•	•	•	GHIERA	RING NUT	BAGUE	NUTMUTTER	TUERCA	See exploded view		
74	20014917	•	•	•	•	•	•	FONOASSORBENTE	SOUND DAMPING	INSONORISANT	GERÄUSCHDÄMMUNG	AISLAMIENTO ACUSTICO	≥ 02259xxxxxx		

*

Versione Testa Lunga - Long Combustion Head Version - Version Tête Longue - Langer Brennkopf Ausführung - Versión alargado de tubo llama

**

RICAMBI CONSIGLIATI - ADVISED PARTS - RECHANGE CONSEIL - EMPFOHLENE ERSATZTEILE - RECAMBIOS ACONSEJADOS

A = Ricambi per dotazione minima - Spare parts for minimum fittings - Pièces détachées pour équipement minimum - Ersatzteile für minimale Ausstattung - Recambios para equipamiento mínimo

A+B = Ricambi per dotazione base di sicurezza - Spare parts for basic safety fittings - Pièces détachées pour équipement standard de sécurité - Ersatzteile für Sicherheitsgrundausrüstung - Recambios para equipamiento básico de seguridad

A+B+C = Ricambi per dotazione estesa di sicurezza - Spare parts for extended safety fittings - Pièces détachées pour équipement complet de sécurité - Ersatzteile für erweiterte Sicherheitsausstattung - Recambios para equipamiento general de seguridad

RIELLO

RIELLO S.p.A.
I-37045 Legnago (VR)
Tel.: +39.0442.630111
[http:// www.riello.it](http://www.riello.it)
[http:// www.riello.com](http://www.riello.com)