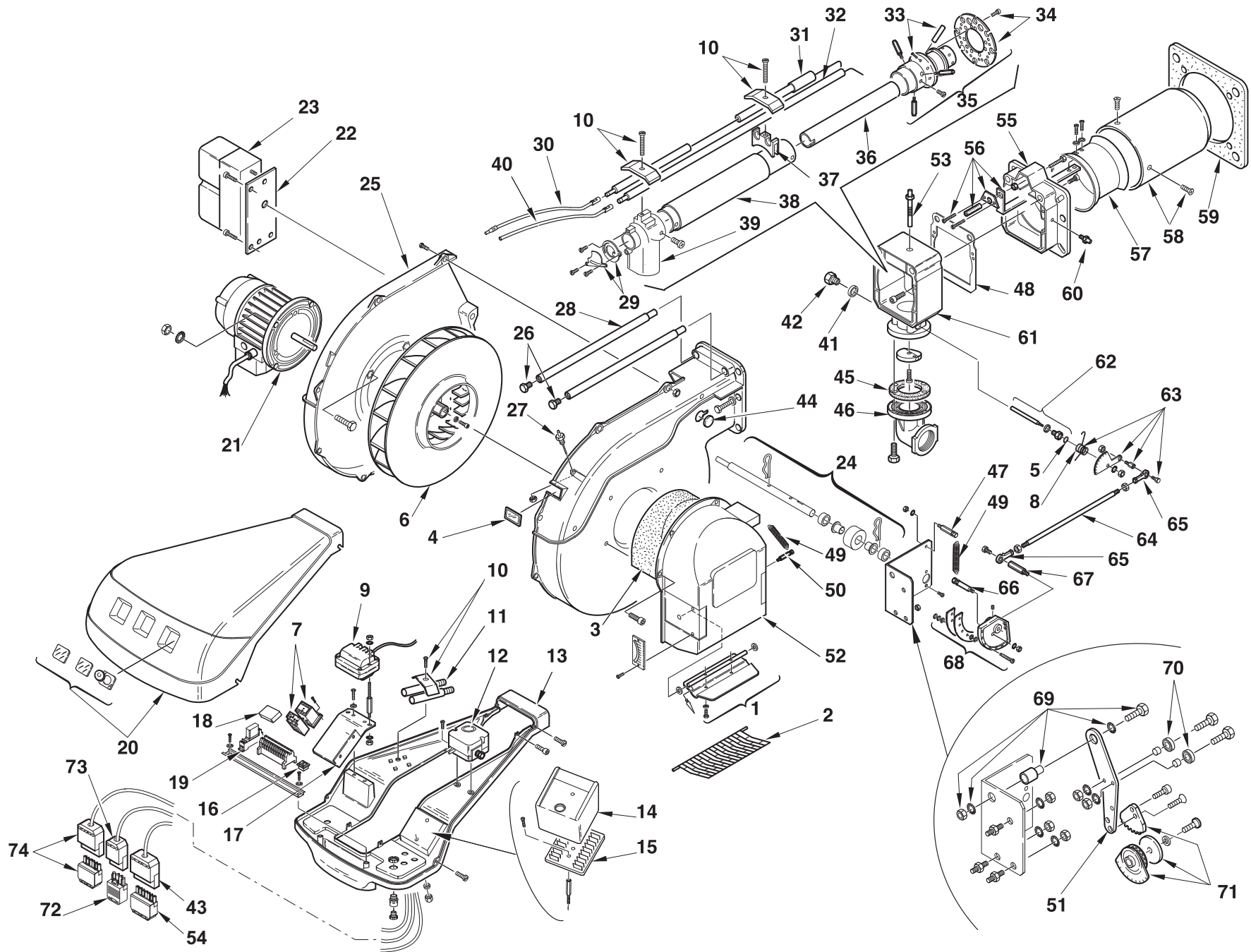


- I** Bruciatori di gas ad aria soffiata
- GB** Forced draught gas burners
- F** Brûleurs gaz à air soufflé
- D** Gas-Gebläsebrenner
- E** Quemadores de gas de aire soplado

Funzionamento bistadio
Two-stage operation
Fonctionnement à 2 allures
Zweistufiger Betrieb
Funcionamiento a dos llamas

CODICE - CODE CÓDIGO	MODELLO - MODEL - MODELE MODELL - MODELO	TIPO - TYPE - TYP
3785104	RS 70	821 T1
3785105	RS 70	821 T1
3785304	RS 100	822 T1
3785305	RS 100	822 T1
3785504	RS 130	823 T1
3785505	RS 130	823 T1



N.	COD.	3785104	3785105 *	3785304	3785305 *	3785504	3785505 *	DESCRIZIONE	DESCRIPTION	DESCRIPTION	BESCHREIBUNG	DENOMINACION	MATRICOLA BRUCIATORE BURNER SERIAL NUMBER MATRICULE BRULEUR BRENNER KENN-NUMMER MATRICULA QUEMADÓRES	**
1	3012007	•	•	•	•	•	•	GRUPPO SERRANDA	AIR DAMPER ASSEMBLY	GROUPE VOLET AIR	LUFTKLAPPE	CONJUNTO REGISTRO AIRE		
2	3003949	•	•	•	•	•	•	PROTEZIONE	GRID	PROTECTION	SCHUTZGITTER	PROTECION		
3	3003952	•	•	•	•	•	•	FONOASSORBENTE	SOUND DAMPING	INSONORISANT	GERÄUSCHDÄMMUNG	AISLAMIENTO ACÚSTICO		
4	3003763	•	•	•	•	•	•	VISORE	INSPECTION WINDOW	VISEUR	SICHTFENSTER	VISOR		
5	3007029	•	•	•	•	•	•	ANELLO	PISTON SEAL	JOINT TORIQUE	LIPPENDICHTUNG	ANILLO		
6	3003955	•	•					GIRANTE	FAN	TURBINE	GEBLÄSERAD	TURBINA		C
6	3003964			•	•			GIRANTE	FAN	TURBINE	GEBLÄSERAD	TURBINA		C
6	3003965					•	•	GIRANTE	FAN	TURBINE	GEBLÄSERAD	TURBINA		C
7	3003959	•	•					AVVIATORE	STARTER	DEMARREUR	ANLASSER	ARRANCADOR		C
7	3003960			•	•			AVVIATORE	STARTER	DEMARREUR	ANLASSER	ARRANCADOR		C
7	3003961					•	•	AVVIATORE	STARTER	DEMARREUR	ANLASSER	ARRANCADOR		C
8	3013204	•	•	•	•	•	•	MOLLA	SPRING	RESSORT	FEDER	MUELLE		B
9	3003847	•	•	•	•	•	•	TRASFORMATORE	TRANSFORMER	TRANSFORMATEUR	ZÜNDTRANSFORMATOR	TRANSFORMADOR		B
10	3003409	•	•	•	•	•	•	CAVALLOTTO	U BOLT	CAVALIER	BÜGELBOLZEN	FIJACION ELECTRODO		
11	3003956		•		•			PROLUNGA PERNO	BAR EXTENSION	RALLONGE DE GLISSIERE	VERLÄNGERUNG	EXTENSIÓN PERNO		
12	3007444	•	•	•	•	•	•	PRESSOSTATO ARIA	AIR PRESSURE SWITCH	PRESSOSTAT AIR	LUFTDRUCKWÄCHTER	PRESOSTATO DEL AIRE		A
13	3012008	•	•	•	•	•	•	MENSOLA	BASE PLATE	PLAQUE DE SUPPORT	GRUNDPLATTE	REPISA	≤ 02188xxxxxx	
13	3014124	•	•	•	•	•	•	MENSOLA	BASE PLATE	PLAQUE DE SUPPORT	GRUNDPLATTE	REPISA	≥ 02198xxxxxx	
14	3013073	•	•	•	•	•	•	APPARECCHIATURA	CONTROL BOX	BOITE DE CONTROLE	STEUERGERÄT	CAJA CONTROL		B
15	3003784	•	•	•	•	•	•	MORSETTIERA	CONTROL BOX BASE	SOCLE	STECKSOCKEL	ZOCALO CAJA CONTROL		C
16	3003770	•	•	•	•	•	•	INTERRUTTORE	SWITCH	INTERRUPTEUR	SCHALTER	INTERUCTOR		C
17	3003957	•	•	•	•	•	•	SUPPORTO	SUPPORT	SUPPORT	HALTER	CORCHETE		
18	3012155	•	•	•	•	•	•	FILTRO ANTIRADIODIS-TURBO	SUPPRESSOR	FILTRE ANTI-BROUILLAGE	ENTSTÖRFILTER	FILTRO ANTIINTERFERENCIAS		A
19	3013407	•	•	•	•	•	•	RELÈ TERMICO	OVERLOAD	RELAIS THERMIQUE	THERMORELAIS	RELÈ TERMICO	≥ 02195000418	C
20	3013119	•	•	•	•	•	•	COFANO	COVER	COFFRET	VERKLEIDUNG	ENVOLVENTE		
21	3003966	•	•					MOTORE	MOTOR	MOTEUR	MOTOR	MOTOR		C
21	3003967			•	•			MOTORE	MOTOR	MOTEUR	MOTOR	MOTOR		C
21	3003968					•	•	MOTORE	MOTOR	MOTEUR	MOTOR	MOTOR		C
22	3012009	•	•	•	•	•	•	PIASTRA	ANCHOR PLATE	PLATINE DE BLOCAGE	ARRETIERPLATTE	PLACA		
23	3012010	•	•	•	•	•	•	SERVOMOTORE	SERVOMOTOR	SERVOMOTEUR	STELLMOTOR	SERVOMOTOR		B
24	3012710	•	•	•	•	•	•	GRUPPO ALBERO	SHAFT ASSEMBLY	GROUPE ARBRE	WELLE	CONJUNTO EJE		
25	3012012	•	•	•	•	•	•	GUSCIO	HALF-SHELL	COUVERCLE	HAUBE	CÀSCARA		
26	3003481	•	•	•	•	•	•	VITE	SCREW	VIS	SCHRAUBE	TORNILLO		

N.	COD.	3785104	3785105 *	3785304	3785305 *	3785504	3785505 *	DESCRIZIONE	DESCRIPTION	DESCRIPTION	BESCHREIBUNG	DENOMINACION	MATRICOLA BRUCIATORE BURNER SERIAL NUMBER MATRICULE BRULEUR BRENNER KENN-NUMMER MATRICULA QUEMADÓRES	**
27	3003891	•	•	•	•	•	•	RACCORDO	CONNECTOR	MAMELON	NIPPEL	RACORD		C
28	3012013	•	•	•	•	•	•	PERNO	BAR	GLISSIERE	BOLZEN	PERNO		
29	3012014	•	•	•	•	•	•	GHIERA	FERRULE	DISQUE	STELLRING	CODO		
30	3012393	•	•	•	•	•	•	COLLEGAMENTO ELET- TRODO	ELECTRODE CONNECTION	CONNEXION ELECTRODE	ELEKTRODEVERBINDUNG	CONEXIÓN ELECTRODO		A
31	3012015	•	•					ELETTRODO	ELECTRODE	ELECTRODE PORCELAINE	ELEKTRODE	ELECTRODO		A
31	3012016		•	•				ELETTRODO	ELECTRODE	ELECTRODE PORCELAINE	ELEKTRODE	ELECTRODO		A
31	3012017				•			ELETTRODO	ELECTRODE	ELECTRODE PORCELAINE	ELEKTRODE	ELECTRODO		A
31	3012018				•			ELETTRODO	ELECTRODE	ELECTRODE PORCELAINE	ELEKTRODE	ELECTRODO		A
32	3012175	•	•					SONDA	PROBE	SONDE	FÜHLER	SONDA		A
32	3012178		•	•				SONDA	PROBE	SONDE	FÜHLER	SONDA		A
32	3012176				•			SONDA	PROBE	SONDE	FÜHLER	SONDA		A
32	3012179				•			SONDA	PROBE	SONDE	FÜHLER	SONDA		A
33	3012023	•	•					TUBETTO	TUBE	TUYAU	RÖHRCHEN	TUBITO		
33	3012024			•	•			TUBETTO	TUBE	TUYAU	RÖHRCHEN	TUBITO		
33	3012025				•	•		TUBETTO	TUBE	TUYAU	RÖHRCHEN	TUBITO		
34	3012026	•	•					DISCO	DISC	DISQUE	SCHEIBE	TUBO LLAMA		A
34	3012027		•	•	•	•		DISCO	DISC	DISQUE	SCHEIBE	TUBO LLAMA		A
35	3012028	•	•					DISTRIBUTORE	GAS HEAD	DISTRIBUTEUR	GASVERTEILER	DISTRIBUIDOR		
35	3012029			•	•			DISTRIBUTORE	GAS HEAD	DISTRIBUTEUR	GASVERTEILER	DISTRIBUIDOR		
35	3012030				•	•		DISTRIBUTORE	GAS HEAD	DISTRIBUTEUR	GASVERTEILER	DISTRIBUIDOR		
36	3012031	•						TUBO INTERNO	INTERIOR TUBE	TUYAU INTERIEUR	INNERER ROHR	TUBO INTERNO		
36	3012032		•					TUBO INTERNO	INTERIOR TUBE	TUYAU INTERIEUR	INNERER ROHR	TUBO INTERNO		
36	3012033			•				TUBO INTERNO	INTERIOR TUBE	TUYAU INTERIEUR	INNERER ROHR	TUBO INTERNO		
36	3012034				•			TUBO INTERNO	INTERIOR TUBE	TUYAU INTERIEUR	INNERER ROHR	TUBO INTERNO		
36	3012035				•			TUBO INTERNO	INTERIOR TUBE	TUYAU INTERIEUR	INNERER ROHR	TUBO INTERNO		
36	3012036				•			TUBO INTERNO	INTERIOR TUBE	TUYAU INTERIEUR	INNERER ROHR	TUBO INTERNO		
37	3012193	•	•	•	•	•	•	SUPPORTO	SUPPORT	SUPPORT	HALTER	CORCHETE		
38	3012038	•	•					TUBO ESTERNO	EXTERIOR TUBE	TUYAU EXTERIEUR	AUSSERER ROHR	TUBO ESTERNO		
38	3012039		•	•				TUBO ESTERNO	EXTERIOR TUBE	TUYAU EXTERIEUR	AUSSERER ROHR	TUBO ESTERNO		
38	3012040				•			TUBO ESTERNO	EXTERIOR TUBE	TUYAU EXTERIEUR	AUSSERER ROHR	TUBO ESTERNO		
38	3012041				•			TUBO ESTERNO	EXTERIOR TUBE	TUYAU EXTERIEUR	AUSSERER ROHR	TUBO ESTERNO		
39	3012042	•	•	•	•	•	•	GOMITO	ELBOW	COUDE	SCHLITTEN	DISCO		
40	3012043	•	•	•	•	•	•	COLLEGAMENTO SONDA	PROBE CONNECTION	CONNEXION SONDE	FÜHLERVERBINDUNG	CONEXIÓN SONDA		A

N.	COD.	3785104	3785105 *	3785304	3785305 *	3785504	3785505 *	DESCRIZIONE	DESCRIPTION	DESCRIPTION	BESCHREIBUNG	DENOMINACION	MATRICOLA BRUCIATORE BURNER SERIAL NUMBER MATICULE BRULEUR BRENNER KENN-NUMMER MATRICULA QUEMADÓRES	**
41	3007166	•	•	•	•	•	•	GUARNIZIONE	SEAL	RONDELLE	METALLDICHTUNG	JUNTA		B
42	3003863	•	•	•	•	•	•	TAPPO	PLUG	BOUCHON A VIS	SCHRAUBSTÖPSEL	TAPÓN		
43	3006938	•	•	•	•	•	•	PRESA A 7 POLI	7 POLE SOCKET	PRISE À 7 PÔLES	7-POLIGE STECKDOSE	CONECTOR HEMBRA DE 7 CONTACTOS		C
44	3003406	•	•	•	•	•	•	PROTEZIONE	GRID	PROTECTION	SCHUTZGITTER	PROTECION		
45	3005482	•	•	•	•	•	•	GUARNIZIONE	SEAL	RONDELLE	FLANSCHDICHTUNG	JUNTA		B
46	3006803	•	•	•	•	•	•	FLANGIA E GOMITO	FLANGE AND ELBOW	BRIDE ET COUDE	ANSCHLUSSFLANSCHGAS	BRIDA Y CODO		
47	3012044	•	•	•	•	•	•	COLONNETTA	STUD	COLONNETTE	SCHRAUBBOLZEN	COLUMNITA		
48	3012735	•	•	•	•	•	•	GUARNIZIONE	SEAL	JOINT	DICHTUNG	JUNTA		
49	3003879	•	•	•	•	•	•	MOLLA	SPRING	RESSORT	FEDER	MUELLE		B
50	3012046	•	•	•	•	•	•	COLONNETTA	STUD	COLONNETTE	SCHRAUBBOLZEN	COLUMNITA		
51	3012064	•	•	•	•	•	•	LEVA	LEVER	LEVIER	HEBEL	PALANCA		C
52	3012048	•	•	•	•	•	•	BOCCA D'ASPIRAZIONE	AIR INTAKE	BOITIER D'ASPIRATION	ANSAUGÖFFNUNG	BOCA ASPIRACION		
53	3012049	•	•	•	•	•	•	VITE	SCREW	VIS	SCHRAUBE	TORNILLO		
54	3006937	•	•	•	•	•	•	SPINA A 7 POLI	7 PIN PLUG	FICHE 7 PÔLES	7-POLIGER STECKER	CONECTOR MACHO DE 7 CONTACTOS		C
55	3003975	•	•	•	•			FRONTONE	FRONT PIECE	FACADE	VORDERTEIL	TUBO LLAMA		
55	3003976					•	•	FRONTONE	FRONT PIECE	FACADE	VORDERTEIL	TUBO LLAMA		
56	3012051	•						GRUPPO REGOLATORE	CONTROL DEVICE	GROUPE OBTURATION	DRUCKREGULIERUNG	GRUPO REGULACION		
56	3012052		•					GRUPPO REGOLATORE	CONTROL DEVICE	GROUPE OBTURATION	DRUCKREGULIERUNG	GRUPO REGULACION		
56	3003979			•				GRUPPO REGOLATORE	CONTROL DEVICE	GROUPE OBTURATION	DRUCKREGULIERUNG	GRUPO REGULACION		
56	3003980				•			GRUPPO REGOLATORE	CONTROL DEVICE	GROUPE OBTURATION	DRUCKREGULIERUNG	GRUPO REGULACION		
56	3012053					•		GRUPPO REGOLATORE	CONTROL DEVICE	GROUPE OBTURATION	DRUCKREGULIERUNG	GRUPO REGULACION		
56	3012054						•	GRUPPO REGOLATORE	CONTROL DEVICE	GROUPE OBTURATION	DRUCKREGULIERUNG	GRUPO REGULACION		
57	3003983	•	•	•	•			OTTURATORE	SHUTTER	OBTURATEUR	SCHIEBER	OBTURADOR		C
57	3003984					•	•	OTTURATORE	SHUTTER	OBTURATEUR	SCHIEBER	OBTURADOR		C
58	3003987	•						IMBUTO FIAMMA	END CONE	EMBOUT GUEULARD	FLAMMENROHR	TUBO EXTREMO		B
58	3003988		•					IMBUTO FIAMMA	END CONE	EMBOUT GUEULARD	FLAMMENROHR	TUBO EXTREMO		B
58	3012055			•				IMBUTO FIAMMA	END CONE	EMBOUT GUEULARD	FLAMMENROHR	TUBO EXTREMO		B
58	3012056				•			IMBUTO FIAMMA	END CONE	EMBOUT GUEULARD	FLAMMENROHR	TUBO EXTREMO		B
58	3012057					•		IMBUTO FIAMMA	END CONE	EMBOUT GUEULARD	FLAMMENROHR	TUBO EXTREMO		B
58	3012058						•	IMBUTO FIAMMA	END CONE	EMBOUT GUEULARD	FLAMMENROHR	TUBO EXTREMO		B
59	3003991	•	•	•	•	•	•	SCHERMO	FLANGE GASKET	ECRAN THERMIQUE	FLANSCHDICHTUNG	JUNTA AISLANTE		A
60	3003322	•	•	•	•	•	•	RACCORDO	CONNECTOR	MAMELON	NIPPEL	RACORD		C
61	3012065	•	•	•	•	•	•	MANICOTTO	MANIFOLD	MANCHON	GASANSCHLUSS	MANGUITO		

N.	COD.							DESCRIZIONE	DESCRIPTION	DESCRIPTION	BESCHREIBUNG	DENOMINACION	MATRICOLA BRUCIATORE BURNER SERIAL NUMBER MATRICULE BRULEUR BRENNER KENN-NUMMER MATRICULA QUEMADÓRES	**
		3785104	3785105 *	3785304	3785305 *	3785504	3785505 *							
62	3012059	•	•	•	•	•	•	ALBERO MANICOTTO	BUTTERFLY VALVE SHAFT	AXE DE LA VANNE PAPIL- LON	SPINDEL GASDROSSEL	ARBORILLO MANGUITO		
63	3003875	•	•	•	•	•	•	QUADRANTE	GRADUATE SECTOR	SECTEUR GRADUE	SKALENSEGMENT	CUADRANTE		
64	3012060	•	•	•	•	•	•	TIRANTE	TIE ROD	TIRANT	GESTÄNGE	TIRANTE		C
65	3006098	•	•	•	•	•	•	SNODO SFERICO	PIN JOINT	CHAPE A ROTULE	KUGELGELENK	ARTICOLACION ESFERICA		C
66	3003880	•	•	•	•	•	•	PERNO	SCREW	VIS CREUSE	HOHLKERNSCHRAUBE	PERNO		
67	3012061	•	•	•	•	•	•	DISTANZIALE	SPACER	ENTRETOISE	DISTANZSTÜCK	ESPACIADOR		
68	3012062	•	•	•	•	•	•	CAMMA COMPLETA	CAM ASSEMBLY	CAME COMPLETE	VERBUNDREGLER	EXCÉNTRICO COMPLETO		C
69	3003843	•	•	•	•	•	•	PERNO	SCREW	VIS CREUSE	HOHLKERNSCHRAUBE	PERNO		C
70	3003841	•	•	•	•	•	•	CUSCINETTO	BEARING	ROULEMENT	LAGER	COJINETE		
71	3012063	•	•	•	•	•	•	INGRANAGGIO	GEAR TRAIN	ENGRENAGE	RÄDERPAAR	ENGRANAJE		
72	3006948	•	•	•	•	•	•	SPINA A 4 POLI	4 PIN PLUG	FICHE 4 PÔLES	4-POLIGER STECKER	CONECTOR MACHO DE 4 CONTACTOS		C
73	3006949	•	•	•	•	•	•	PRESA A 4 POLI	4 POLE SOCKET	PRISE À 4 PÔLES	4-POLIGE STECKDOSE	CONECTOR HEMBRA DE 4 CONTACTOS		C
74	3013202	•	•	•	•	•	•	PRESA - SPINA A 6 POLI	6 POLE SOCKET - PIN PLUG	PRISE - FICHE À 6 PÔLES	6-POLIGE STECKDOSE - STECKER	CONECTOR HEMBRA - MACHO DE 6 CONTACTOS		C

*

Versione Testa Lunga - Long Combustion Head Version - Version Tête Longue - Langer Brennkopf Ausführung - Versión alargado de tubo llama

**

RICAMBI CONSIGLIATI - ADVISED PARTS - RECHANGE CONSEIL - EMPFOHLENE ERSATZTEILE - RECAMBIO ACONSEJADOS

A = Ricambi per dotazione minima - Spare parts for minimum fittings - Pièces détachées pour équipement minimum - Ersatzteile für minimale Ausstattung - Recambios para equipamiento mínimo

A+B = Ricambi per dotazione base di sicurezza - Spare parts for basic safety fittings - Pièces détachées pour équipement standard de sécurité - Ersatzteile für Sicherheitsgrundausrüstung - Recambios para equipamiento básico de seguridad

A+B+C = Ricambi per dotazione estesa di sicurezza - Spare parts for extended safety fittings - Pièces détachées pour équipement complet de sécurité - Ersatzteile für erweiterte Sicherheitsausrüstung - Recambios para equipamiento general de seguridad

RIELLO

RIELLO S.p.A.
I-37045 Legnago (VR)
Tel.: +39.0442.630111
[http:// www.riello.it](http://www.riello.it)
[http:// www.riello.com](http://www.riello.com)