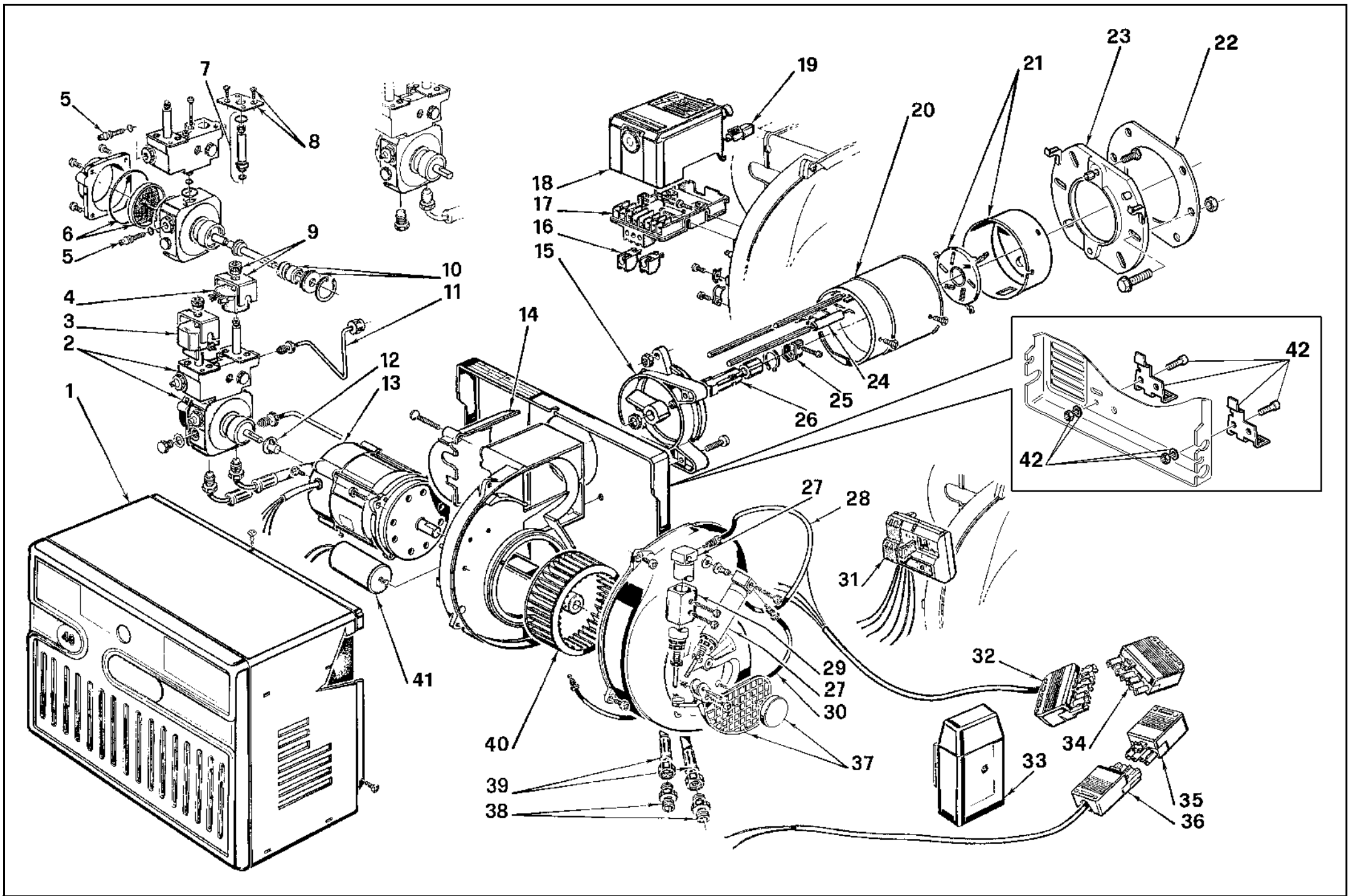


- I** Bruciatore di gasolio
- GB** Gas oil burner
- F** Brûleur fioul domestique
- D** Öl-Gebläsebrenner
- E** Quemador de gasóleo

Funzionamento bistadio  
Two stage operation  
Fonctionnement à 2 allures  
Zweistufiger Betrieb  
Funcionamiento a 2 llamas

CODICE - CODE CÓDIGO	MODELLO - MODEL - MODELE MODELL - MODELO	TIPO - TYPE - TYP
20030870	G10I	466T1



N.	COD.	DESCRIZIONE	DESCRIPTION	DESCRIPTION	BESCHREIBUNG	DENOMINACION	MATRICOLA BRUCIATORE BURNER SERIAL NUMBER MATRICULE BRULEUR BRENNER KENN-NUMMER MATRICULA QUEMADORES	*
1	3007234	COFANO	COVER	CAPOT	VERKLEIDUNG	ENVOLVENTE		B
2	20032002	GRUPPO POMPA-VARIATORE	SPEED GEAR PUMP ASSEMBLY	GROUPE POMPE VARIATEUR	GETRIEBE-PUMPE SYSTEM	CONJUNTO BOMBA-VARIADOR		C
3	3002300	BOBINA 2	COIL 2	BOBINE V. M 2	MAGNETVENTIL - SPULE 2	BOBINA 2		B
4	3002279	BOBINA 1	COIL 1	BOBINE V. M. 1	MAGNETVENTIL - SPULE 1	BOBINA 1		B
5	3007202	REGOLATORE PRESSIONE POMPA	PUMP PRESSURE REGULATOR	REGULATEUR PRESSION POMPE	DRUCKREGULIERSCHRAUBE	REGULADOR PRESIÓN BOMBA		
6	3020436	FILTRO - ANELLO OR	FILTER - O-RING	FILTRE - JOINT TORIQUE	FILTEREINSATZ - O-RING-DICHTUNG	FILTRO - JUNTA TÓRICA		A
7	3020437	VALVOLA	NEEDLE VALVE	VANNE MAGNETIQUE	MAGNETVENTIL-KÖRPER	VÁLVULA		B
8	3007203	PIASTRINA	PLATE	PLAQUETTE ETRIER	PLATTE	PLACA		
9	3006553	MANTELLO E POMELLO	SHELL AND KNOB	ETRIER ET ECROU	HALTEBÜGEL MIT SCHRAUBE	PROTECCIÓN BOBINA		
10	20032652	ORGANO DI TENUTA	PUMP SEAL	ORGANE D'ETANCHEITE	DICHTUNGSEINSATZ ANTRIEBSWELLE	CONJUNTO ESTANQUIDAD		
11	3006280	TUBO	TUBE	TUYAU	RÖHRCHEN	TUBO		
12	3000443	GIUNTO	JOINT	ACCOUPLMENT	PUMPENKUPPLUNG	ACOPLAMIENTO		A
13	3008451	MOTORE	MOTOR	MOTEUR	MOTOR	MOTOR		C
14	3006557	COPERCHIO	COVER	COUVERCLE	DECKEL	TAPA		
15	3005791	COLLARE	COLLAR	COLLIER	BRENNERFLANSCH	COLLARÍN		
16	3002295	MORSETTO AUSILIARIO	AUXILIARY CLAMP	BORNE AUXILIAIRE	KLEMME	BORNE AUXILIAR		
17	3002278	MORSETTIERA	TERMINAL BOARD	BORNIER	STECKSOCKEL	REGLETA DE CONEXIÓN		
18	3001156	APPARECCHIATURA	CONTROL BOX	BOITE DE CONTROLE	STEUERGERÄT	CAJA DE CONTROL		B
19	20132573	SENSORE FIAMMA	FLAME SENSOR	CAPTEUR FLAMME	FLAMMENFÜHLER	SENSOR LLAMA		A
20	3006151	GRUPPO BOCCAGLIO	BLAST TUBE ASSEMBLY	GROUPE GUEULARD	FLAMMROHRSYSTEM	CONJUNTO TUBO LLAMA		
21	3006392	ANELLO - ELICA	END RING - DIFFUSER DISC	EMBOUT GUEULARD - ACCROCHE FLAMME	FLAMMKOPF - STAUSCHEIBE	ANILLO LLAMA - DISCO ESTABILIZADOR		A
22	3005795	SCHERMO	FLANGE GASKET	JOINT ISOLANT	FLANSCHDICHTUNG	JUNTA BRIDA		A
23	3008637	FLANGIA	FLANGE	BRIDE	KESSELFLANSCH	BRIDA		
24	3002918	GRUPPO ELETTRODI	ELECTRODE ASSEMBLY	GROUPE ELECTRODES	ELEKTRODENBLOCK	CONJUNTO ELECTRODOS		A
25	3006552	FASCETTA	ELECTRODE BRACKET	SUPPORT ELECTRODES	ELECTRODEN HALTERUNG	SOPORTE ELECTRODOS		
26	3005764	PORTAUGELLO	NOZZLE HOLDER	PULVERISATEUR	DÜSENSTOCK	PORTABOQUILLA		C
27	3020444R	MARTINETTO	HYDRAULIC JACK	VERIN AIR	DRUCKKOLBEN FÜR LUFTKLAPPE	HIDRAULICO DE AIRE		C
28	3007820	TUBO	TUBE	TUYAU	RÖHRCHEN	TUBO		
29	3007393	BLOCCHETTO	BLOCK	SUPPORT DE VERIN	HALTERUNG	SOPORTE HIDRÁULICO DE AIRE		
30	3008052	TUBO	TUBE	TUYAU	RÖHRCHEN	TUBO		
31	3002301	ECONOMIZZATORE	ECONOMIZER	ÉCONOMISEUR	SPEISEWASSERVORWÄRMER	ECONOMIZADOR		B
32	3006386	PRESA 7 POLI	7 POLE SOCKET	PRISE À 7 PÔLES	7-POLIGE STECKDOSE	CONECTOR HEMBRA DE 7 CONTACTOS		C
33	3002303	SONDA DI TEMPERATURA	TEMPERATURE PROBE	SONDE DE TEMPERATURE	TEMPERATURFÜHLER	SONDA DE TEMPERATURA		
34	3006937	SPINA 7 POLI	7 PIN PLUG	FICHE 7 PÔLES	7-POLIGER STECKER	CONECTOR MACHO DE 7 CONTACTOS		A

N.	COD.	DESCRIZIONE	DESCRIPTION	DESCRIPTION	BESCHREIBUNG	DENOMINACION	MATRICOLA BRUCIATORE BURNER SERIAL NUMBER MATRICULE BRULEUR BRENNER KENN-NUMMER MATRICULA QUEMADORES	*
35	3006957	SPINA 4 POLI	4 PIN PLUG	FICHE 4 PÔLES	4-POLIGER STECKER	CONECTOR MACHO DE 4 CONTACTOS		A
36	3006644	PRESA A 4 POLI	4 POLE SOCKET	PRISE À 4 PÔLES	4-POLIGE STECKDOSE	CONECTOR HEMBRA DE 4 CONTACTOS		C
37	3007390	SERRANDA ARIA	AIR DAMPER	VOLET D'AIR	LUFTKLAPPE	REGISTRO DEL AIRE		
38	3009068	RACCORDO	CONNECTOR	MAMELON	NIPPEL	RACORD		C
39	20022601	TUBO FLESSIBILE	HOSE	TUYAU FLEXIBLE	ÖLSCHLAUCH	TUBO FLEXIBLE		A
40	3005788	GIRANTE	FAN	TURBINE	GEBLÄSERAD	TURBINA		C
41	20087025	CONDENSATORE 4 µF	CAPACITOR 4 µF	CONDENSATEUR 4 µF	KONDENSATOR 4 µF	CONDENSADOR 4 µF		C
42	3020406	GRUPPO MANUTENZIONE	MAINTENANCE ASSEMBLY	GROUPE ENTRETIEN	WARTUNGSSYSTEM	CONJUNTO MANTENIMIENTO		

\*

**RICAMBI CONSIGLIATI - ADVISED PARTS - RECHANGE CONSEIL - EMPFOHLENE ERSATZTEILE - RECAMBIO ACONSEJADOS**

A = Ricambi per dotazione minima - Spare parts for minimum fittings - Pièces détachées pour équipement minimum - Ersatzteile für minimale Ausstattung - Recambios para equipamiento mínimo

A+B = Ricambi per dotazione base di sicurezza - Spare parts for basic safety fittings - Pièces détachées pour équipement standard de sécurité - Ersatzteile für Sicherheitsgrundausrüstung - Recambios para equipamiento básico de seguridad

A+B+C = Ricambi per dotazione estesa di sicurezza - Spare parts for extended safety fittings - Pièces détachées pour équipement complet de sécurité - Ersatzteile für erweiterte Sicherheitsausstattung - Recambios para equipamiento general de seguridad

# RIELLO

RIELLO S.p.A.  
I-37045 Legnago (VR)  
Tel.: +39.0442.630111  
[http:// www.riello.it](http://www.riello.it)  
[http:// www.riello.com](http://www.riello.com)